

端子ボックス／防水コネクタ／ケーブルグランド

型番目次/
Photo
INDEX

プラスチック
ケース

キャリング
ケース

防水・防塵
樹脂ボックス

防水・防塵
アルミ/
ステンレス
ボックス

端子ボックス/
防水コネクタ/
ケーブル
グランド

アルミ
フレーム/
ヒートシンク
ケース

アルミサッシ
ケース

メタル
ケース

フリーサイズ
ケース/
フリーサイズ
パネル

ラックケース/
サブラック

棚板/
ラックパネル

電池ホルダー/
電池ボックス

アクセサリ
/機構部品

カスタム製品

技術資料/
各種ご案内



- プラグ側（オス）とソケット側（メス）がセットになっている防水コネクタです。
- 結線方式はネジ式で手軽に作業ができます。
- 端子極数は6Pです。
- 接続時は安全性の面から1次側をメス（ソケット側）、2次側をオス（プラグ側）なるように、コネクタを配置して下さい。

テクニカルデータ

保護等級：IP68 0.5bar/1h
水深5mに1時間の防水試験クリア
使用温度範囲：-40℃～+125℃
EN61984に準拠
※規格の概要はP5-83をご参照下さい。

定格・仕様

定格電圧	AC400V
定格電流	16A
適合電線	より線0.5mm ² ～4.0mm ²
インパルス耐電圧	6kV



構成内容

■ PA66GF = 「ポリアミド66ガラスファイバー入り」の略称

No.	名称	個数	材質	色 / 表面処理
1	プラグ	1	PA66 (UL94V-2)・PA66GF (UL94V-0)	ブラック
2	ソケット	1	PA66 (UL94V-2)・PA66GF (UL94V-0)	ブラック・ホワイト
3	キャップ	1	PA66 (UL94V-2)	ブラック
4	ゴムブッシュ	1	TPE	グリーン
5	O-リング	1	シリコンゴム	グリーン
-	端子	12	真ちゅう	ニッケルメッキ
-	端子ネジ (M3 マイナス)	12	鉄	亜鉛メッキ

オプション部品 (別売)



THB405・406用
ゴムブッシュ
P5-61



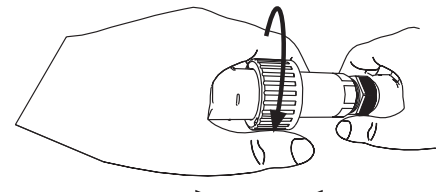
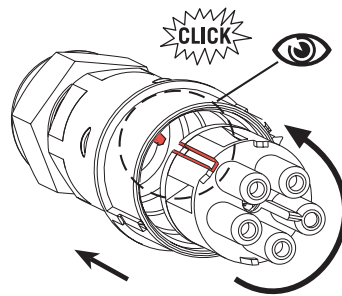
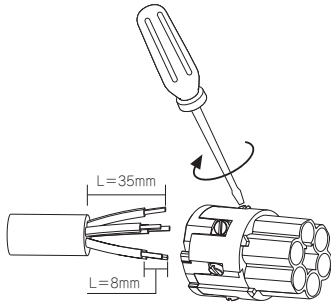
固定ホルダー
6000302CC
P5-62



締付工具
6000337BC
P5-62

接続方法

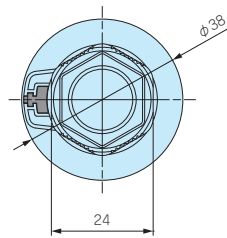
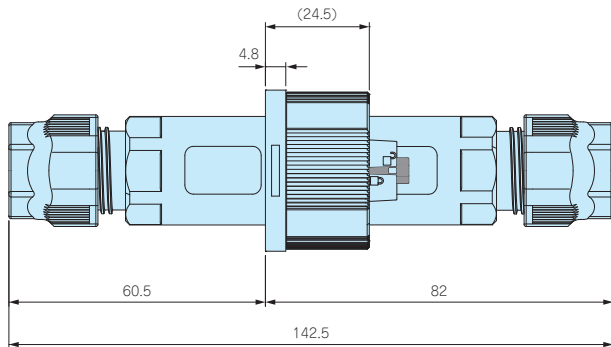
1. 端子台にマイナスドライバーで結線する。
2. 結線した端子台を溝に合わせてプラグ・ソケットに差し込み、回してロックをする。
3. プラグとソケットをしっかりと差し込み固定リングを回して固定する。



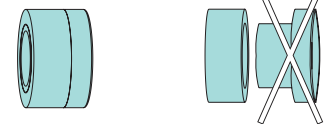
- 結線方法はネジ式で、ハンダ付けや専用工具は必要ありません。
- マイナスドライバー先端幅は3mmが推奨です。

外観寸法図

■ 下記図面は代表共通図です。
各製品の詳細図はホームページよりCAD・PDF図をダウンロードしてご確認下さい。



使用ゴムブッシュ



ケーブル外径 φ7mm～φ9mm ケーブル外径 φ9mm～φ13.5mm

- ゴムブッシュを分割する事で適合ケーブル径を変える事ができます。

型番・標準価格

型番	適合ケーブル外径	端子台極数	標準価格
THB405-6P	φ7～φ13.5	6P	▲3,090

▲は値上げした製品です。

オプション部品

THB405専用プラグカバー



使用方法

- 未接続時にプラグへのほこりや異物の浸入を防ぎます。

材質：キャップ=PA66 リング=シリコンゴム

機種内容

型番	標準価格
6DB00900C	▲460

▲は値上げした製品です。

THB390・400・401L・402T・405・406・399Y・THA209用ゴムブッシュ



- THBシリーズ・THA209シリーズ専用のゴムブッシュになります。
(THB381・THB387・THB391・THB392には使用できません。)
- 径の細いケーブルを使用したい時や、複数の線を取り出したい時にご使用下さい。
- 6000087LFは、φ7.0mm以下の線を使用する時、ゴムブッシュのはみ出しを防ぎ防水性を安定させることが出来ます。必要に応じてご利用下さい。
- THB400-○-15・THB400-○-17・THB400-○-20シリーズには使用できません。

型番・標準価格

型番	外観	適合ケーブル外径	材質	入数	標準価格 / 袋
600013700		穴を塞ぐブラインドブッシュです	TPE	10 / 袋	▲ 670
600012700		11mm×5.5mm	TPE	10 / 袋	▲ 670
604001100		φ5.5～φ9.5mm 固定キャップはφ7.0以下の時に使用して下さい。	TPE・POM	各10 / 袋	▲1,520
600013600		φ2.0～φ4.0mm	TPE・POM	各10 / 袋	▲1,520
600012500		φ2.0～φ4.0mm	TPE・POM	各10 / 袋	▲1,520
600030600		φ4.5～φ6.0mm	TPE	10 / 袋	▲ 670
600012600		φ2.0～φ4.0mm	TPE	10 / 袋	▲ 670
600018200		φ2.0～φ3.5mm	TPE	10 / 袋	▲ 670
600022400		φ2.5～φ3.5mm	TPE	10 / 袋	▲ 670
6000087LF		φ7.0mm以下の電線を使用する時の 固定キャップです	POM	10 / 袋	▲ 870

■ 600030600・600022400には固定キャップは使用できません。

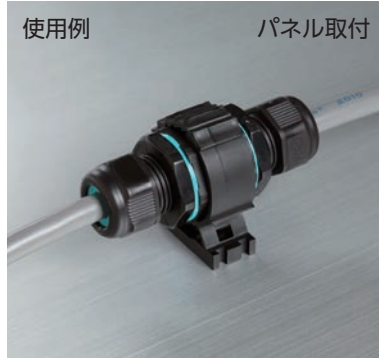
▲は値上げした製品です。

THB390・400・401L・402T・405・406・399Y・THA209用ゴムブッシュ 製品使用例

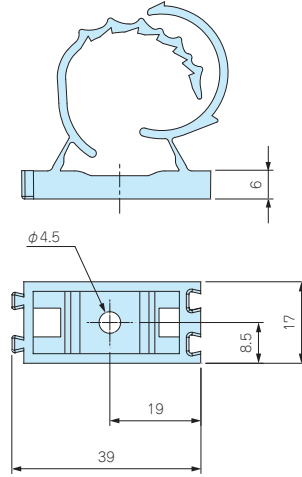


THB387・391・390・400・401L・402T・405・399Y用 固定ホルダー

5
端子ボックス／防水コネクタ／ケーブルグランド



- パネルやポールなどに取付けることができるオプション部品です。
- 中継コネクタを固定したい場合にご使用下さい。



型番・標準価格

型番	材質/色	適合機種	標準価格
6000302CC	PA66 / ブラック	THB387・391・390・400・401L 402T・405・399Y全機種	▲300

▲は値上げした製品です。

型番目次/
Photo
INDEX

プラスチック
ケース

キャリング
ケース

防水・防塵
樹脂ボックス

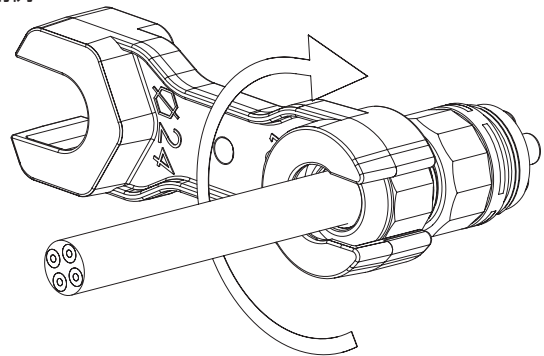
防水・防塵
アルミ/
ステンレス
ボックス

端子ボックス/
防水コネクタ/
ケーブル
グランド

THB387・391・390・400・405・406・401L・402T・399Y用 締付工具



使用例



- ケーブルグランド部のキャップの締付が確実にできる専用工具です。
- 工具が空回りするまで締付けて下さい。
- THB400-○-15、THB400-○-17、THB400-○-20シリーズには使用できません。

型番・標準価格

型番	材質/色	適合機種	標準価格
6000337BC	PA66GF / ブラック	THB387・391・390・400・405・406・ 401L・402T・399Y	220

アルミ
フレーム/
ヒートシンク
ケース

アルミサッシ
ケース

メタル
ケース

フリーサイズ
ケース/
フリーサイズ
パネル

ラックケース/
サブラック

機板/
ラックパネル

電池ホルダー/
電池ボックス

アクセサリ
/機構部品

カスタム製品

技術資料/
各種ご案内

5

防水コネクタシリーズ 製品使用例

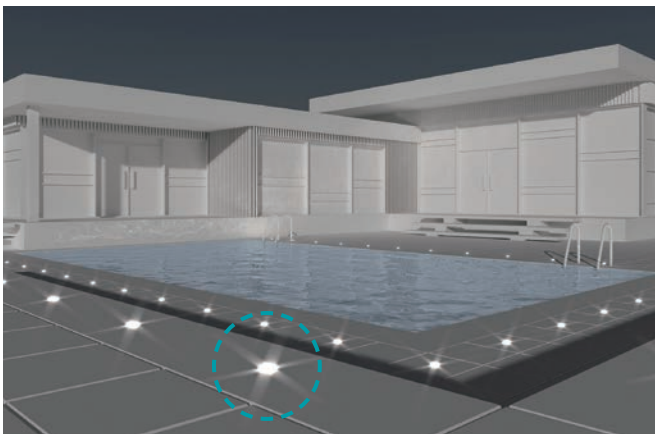
屋外用LED照明の接続

端子ボックス／防水コネクタ／ケーブルグランド



型番目次/
Photo
INDEX

プラスチック
ケース



キャリング
ケース

防水・防塵
樹脂ボックス

防水・防塵
アルミ/
ステンレス
ボックス



端子ボックス/
防水コネクタ/
ケーブル
グランド

アルミ
フレーム/
ヒートシンク
ケース



アルミサッシ
ケース

メタル
ケース

フリーサイズ
ケース/
フリーサイズ
パネル



ラックケース/
サブラック

棚板/
ラックパネル

電池ホルダー/
電池ボックス

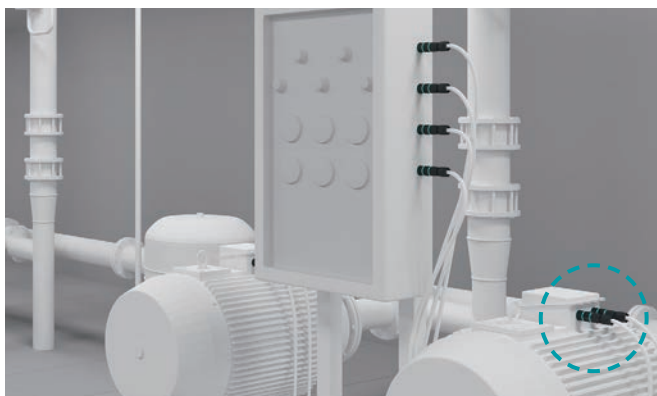
アクセサリ/
機構部品

カスタム製品

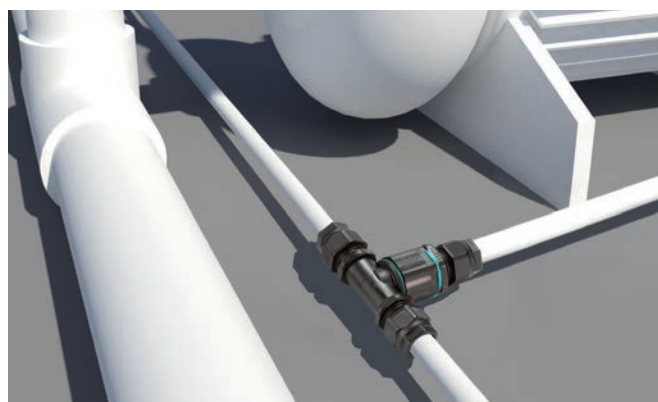
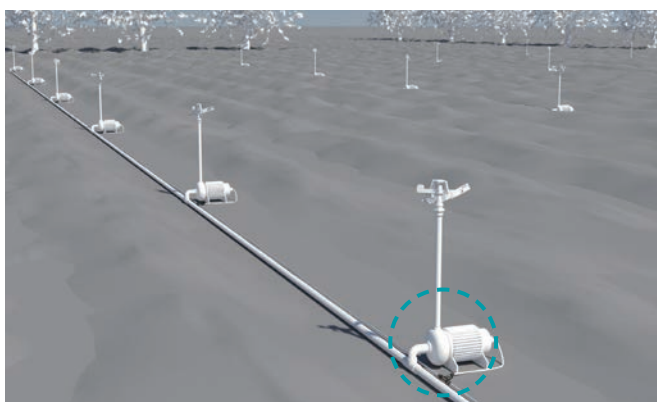
技術資料/
各種ご案内



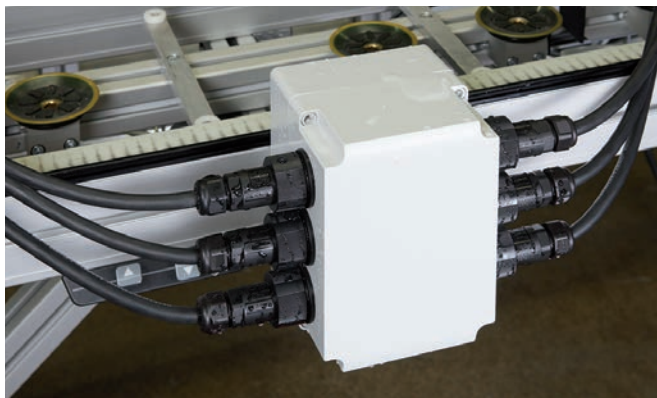
産業用モーターの接続



農業用スプリンクラーの分岐接続



自動化ラインの動力・センサ中継



工作機械装置



ブレーカー接続器



地下・床下の配線



型番目次/
Photo
INDEX

プラスチック
ケース

キャリング
ケース

防水・防塵
樹脂ボックス

防水・防塵
アルミ/
ステンレス
ボックス

端子ボックス/
防水コネクタ/
ケーブル
グラウンド

アルミ
フレーム/
ヒートシンク
ケース

アルミサッシ
ケース

メタル
ケース

フリーサイズ
ケース/
フリーサイズ
パネル

ラックケース/
サブラック

棚板/
ラックパネル

電池ホルダー/
電池ボックス

アクセサリ/
機構部品

カスタム製品

技術資料/
各種ご案内