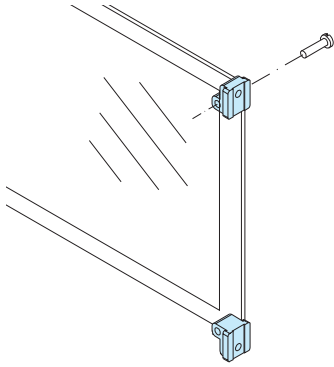


PCB SERIES

ダイキャストPCBホルダー

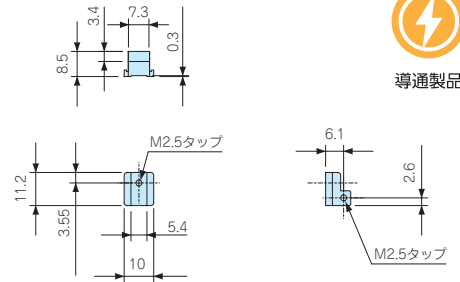


- フロントパネルにPCボードを取付ける際にご利用下さい。
- ビスセットが各10本付属しています。
 パネル取付ビス：丸皿 M2.5×8
 ボード取付ビス：バインド M2.5×8

型番・標準価格

型番	入数	標準価格 / 袋
PCB-D1	10セット / 袋	▲1,690

▲は値上げした製品です。



導通製品

PM SERIES

パネル取付ビス



型番・寸法・標準価格

名称	型番	M	L	材質	色 / 表面処理	入数	標準価格 / 袋
M2.5取付ビス	PM-2S	2.5	-	鉄	ニッケルメッキ	50 / 袋	630
	PM-2B	2.5	-	鉄	三価黒クロメート	50 / 袋	710

PLS・MTS SERIES

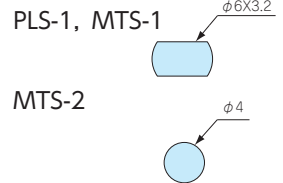
パネル取付スリーブ

PLS-1□ (樹脂スリーブ)

MTS-1 (メタルスリーブ)

MTS-2 (メタルスリーブ)

取付穴加工図

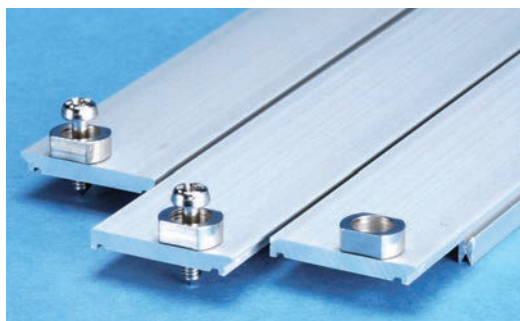


型番・寸法・標準価格

型番	M	材質	色 / 表面処理	入数	標準価格 / 袋
PLS-1G	2.5	POM	ホワイトグレー	50 / 袋	1,000
PLS-1B	2.5	POM	ブラック	50 / 袋	1,000
⚡ MTS-1	2.5	鉄	亜鉛メッキ	8 / 袋	1,030
⚡ MTS-2	2.6	ステンレス	パシペート処理	10 / 袋	910

⚡マークは導通製品です。

圧入メタルスリーブMTS-1・MTS-2パネル取付について



- 圧入メタルスリーブ取り付けにはプレス機での圧入が必要となります。お客様がすぐにご利用頂けるようメタルスリーブを当社にて圧入加工をしてお届けいたします。