

1 サイズ選定

WH型番	断面寸法図	WH型番	断面寸法図
48-13		82-24	
41-15		95-40	
57-18		100-16	
70-20		110-30	
70-35		130-35	

D寸法

D フリーサイズ 35~500mm (1mm単位)

WH型番	a	WH型番	a
48-13	D-5.4	82-24	D-5.4
41-15	D-5.4	95-40	D-7
57-18	D-5	100-16	D-5.4
70-20	D-5.4	110-30	D-5.4
70-35	D-7	130-35	D-5.6

※パネル板厚を含まない寸法からパネル板厚を含む寸法(全長)に変更致しました。寸法選定の際はご注意ください。

■ D寸法の指定は0.1mm単位でも承ります。(切断寸法公差は±0.3mmです。)

2 カラー選定

下記12タイプの色仕様からご選択いただけます。

※パネルのブラック・グレーは樹脂材料色、その他の色は表面塗装で着色しております。

記号	BB ブラック/ブラック	BG ブラック/グレー	BN ブラック/ネイビー	BL ブラック/ライム	BO ブラック/オレンジ	BR ブラック/レッド
色						
記号	SB シルバー/ブラック	SG シルバー/グレー	SN シルバー/ネイビー	SL シルバー/ライム	SO シルバー/オレンジ	SR シルバー/レッド
色						

納期

実働2日目発送

受注日および土・日・祭日は実働日に含まれません。納期は基準納期です。数量、追加加工内容によっては変わることがございます。

標準価格表

1台~3台までは同単価です。

4台からは別途見積り致します。見積りはお引合い確認後、早急にご回答致します。

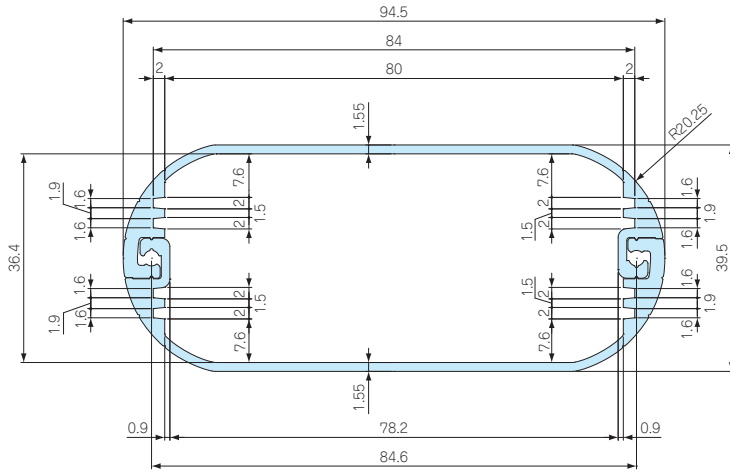
色仕様BB・BG・SB・SG価格

WH型番	D寸法範囲							
	35~49	50~99	100~149	150~199	200~249	250~299	300~399	400~500
48-13	1,090	1,240	1,370	1,500	1,650	1,780	2,050	2,340
41-15	1,090	1,220	1,360	1,490	1,620	1,760	2,020	2,290
57-18	1,100	1,250	1,420	1,550	1,700	1,880	2,140	2,440
70-20	1,190	1,440	1,700	1,920	2,160	2,470	2,870	3,300
70-35	1,310	1,600	1,940	2,230	2,530	3,030	3,470	4,090
82-24	1,190	1,420	1,660	1,880	2,110	2,380	2,810	3,270
95-40	1,380	1,760	2,140	2,500	2,860	3,370	3,990	4,670
100-16	1,200	1,430	1,650	1,880	2,100	2,340	2,780	3,250
110-30	1,300	1,580	1,890	2,170	2,480	2,810	3,370	3,960
130-35	1,380	1,760	2,170	2,530	2,910	3,350	4,050	4,870

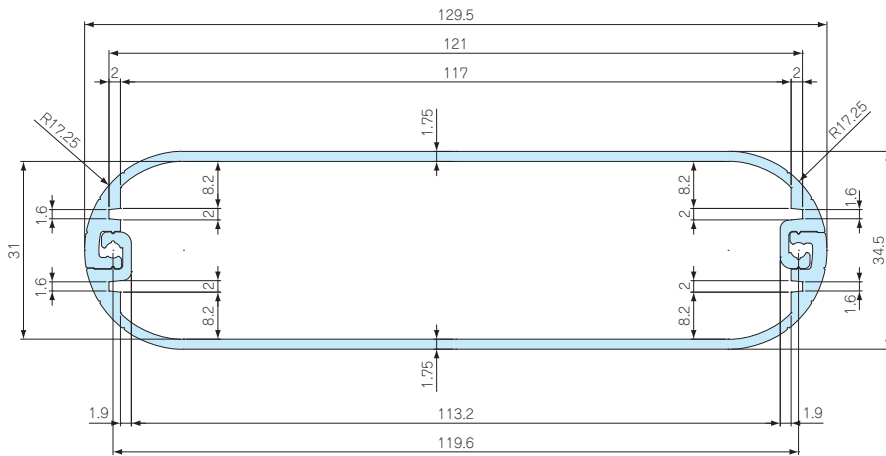
色仕様BN・BL・BO・BR・SN・SL・SO・SR価格

WH型番	D寸法範囲							
	35~49	50~99	100~149	150~199	200~249	250~299	300~399	400~500
48-13	1,200	1,360	1,490	1,620	1,770	1,900	2,170	2,450
41-15	1,200	1,330	1,480	1,600	1,730	1,880	2,140	2,410
57-18	1,250	1,390	1,560	1,710	1,840	2,020	2,300	2,580
70-20	1,480	1,710	1,980	2,190	2,440	2,820	3,160	3,650
70-35	1,710	2,010	2,350	2,630	2,940	3,450	3,870	4,500
82-24	1,500	1,720	1,980	2,180	2,420	2,690	3,130	3,590
95-40	1,890	2,240	2,640	2,990	3,360	3,960	4,470	5,220
100-16	1,550	1,770	1,990	2,220	2,450	2,680	3,130	3,590
110-30	1,720	2,010	2,340	2,620	2,910	3,260	3,810	4,410
130-35	1,920	2,290	2,690	3,040	3,430	3,870	4,580	5,330

MXAC/MXC95-40-□



MXFC134-41-□
MXAC/MXC130-35-□



製品型番	フレーム長 (D)
MXAC48-13-□ MXC48-13-□	D-6 D-12
MXAC41-15-□ MXC41-15-□	D-6 D-12
MXFC61-23-□ MXAC57-18-□ MXC57-18-□	D-25 D-6 D-10
MXAC70-20-□ MXC70-20-□	D-6 D-12
MXFC86-30-□ MXAC82-24-□ MXC82-24-□	D-36 D-6 D-12
MXAC100-16-□ MXC100-16-□	D-6 D-12
MXFC114-36-□ MXAC110-30-□ MXC110-30-□	D-38 D-6 D-14
MXAC70-35-□ MXC70-35-□	D-6 D-14
MXAC95-40-□ MXC95-40-□	D-6 D-16
MXFC134-41-□ MXAC130-35-□ MXC130-35-□	D-40 D-6 D-16

オプション部品

ワックス/
ネクタ/
ケーブル
グラウンド

アルミ
フレーム/
ヒートシンク
ケース

アルミサッシ
ケース

メタル
ケース

フリーサイズ
ケース/
フリーサイズ
パネル

ラックケース/
サブラック

機板/
ラックパネル

電池ホルダー/
電池ボックス

アクセサリ
/機構部品

カスタム製品

技術資料/
各種ご案内

MR SERIES

ヘキサロビュラビス



■ ビスにデザイン性を求める場合や取外し防止用、無線機器用の特殊ビスとして使用する場合にご利用下さい。

対応機種

型番	ケース型番
MR2.6-10S	MXFC61-23-□
MR2.6-10B	MXAC/MXC48-13-□・41-15-□・57-18-□・100-16-□
MR3-14S	MXFC86-30-□・114-36-□・134-41-□
MR3-14B	MXAC/MXC70-20-□・82-24-□・110-30-□・70-35-□・95-40-□・130-35-□

型番・寸法・標準価格

型番	ビスサイズ・長さ	ヘキサロビュラ穴番号	材質	表面処理	入数	標準価格/袋
MR2.6-10S	M2.6×10	T 8	鉄	ニッケルメッキ	20/袋	260
MR2.6-10B	M2.6×10	T 8	鉄	三価黒クロメート	20/袋	290
MR3-14S	M3×14	T10	鉄	ニッケルメッキ	20/袋	240
MR3-14B	M3×14	T10	鉄	三価黒クロメート	20/袋	240

6

SIB SERIES

シリコンバンド



アルミフレーム／ヒートシンクケース

型番目次/
Photo
INDEX

プラスチック
ケース

キャリング
ケース

防水・防塵
樹脂ボックス

防水・防塵
アルミ/
ステンレス
ボックス

端子ボックス/
防水コネクタ/
ケーブル
グランド

アルミ
フレーム/
ヒートシンク
ケース

アルミサッシ
ケース

メタル
ケース

フリーサイズ
ケース/
フリーサイズ
パネル

ラックケース/
サブラック

棚板/
ラックパネル

電池ホルダー/
電池ボックス

アクセサリ
/機構部品

カスタム製品

技術資料/
各種ご案内

取付例

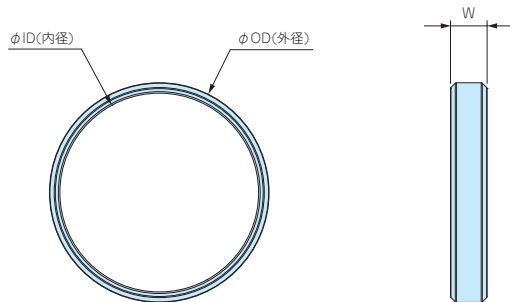


- MXA・MXシリーズに取付可能なシリコンバンドです。MXA・MXシリーズと組み合わせることにより、さまざまなカラーバリエーションを作ることができます。
 - シリコンバンドはケースへの衝撃緩和や滑り止めとしての役割を果たします。
 - シリコン製で伸びますので、MXA・MXシリーズ以外のサイズに近いケースにも使用可能です。
- 下記表の外周範囲を目安に選定して下さい。

色仕様

記号	R レッド	O オレンジ	Y イエロー	G グリーン	C シアン	N ネイビー	L ライトグレー	B ブラック
色								

外観寸法図



構成内容

名称	個数	材質	色
シリコンバンド	2本1組	シリコンゴム	レッド・オレンジ・イエロー・グリーン・シアン・ネイビー・ライトグレー・ブラック

型番・寸法・標準価格

■ SIBシリーズをご注文の際は型番末尾□に色記号を付けて下さい。

型番	W	ID (内径)	OD (外径)	対応機種	外周範囲	自重 (g)	標準価格
NEW SIB-21□	6	21	25	MXA/MX1-5-□・2-4-□・2-6-□	95~135	1	140
NEW SIB-38□	7	38	42	MXA/MX2-7-□・2-8-□・4-7-□	160~190	2	190
NEW SIB-58□	8	58	63	MXA/MX2-10-□・3-11-□・4-10-□	215~255	5	260
NEW SIB-72□	10	72	77	MXA/MX4-13-□	280~320	7	320

MR SERIES

ヘキサロビュラビス



使用例

■ビスにデザイン性を求める場合や取外し防止用、無線機器用の特殊ビスとして使用する場合にご利用下さい。

対応機種

型番	ケース型番
MR2.6-10S	MXF2-6-□
MR2.6-10B	MXB/MXA/MX1-5-□・2-4-□・2-6-□・2-10-□
MR3-14S	MXF2-8-□・3-11-□・4-13-□
MR3-14B	MXB/MXA/MX2-7-□・2-8-□・3-11-□・4-7-□・4-10-□・4-13-□

型番・寸法・標準価格

型番	ビスサイズ・長さ	ヘキサロビュラ穴番号	材質	表面処理	入数	標準価格 / 袋
MR2.6-10S	M2.6×10	T 8	鉄	ニッケルメッキ	20 / 袋	260
MR2.6-10B	M2.6×10	T 8	鉄	三価黒クロメート	20 / 袋	290
MR3-14S	M3×14	T10	鉄	ニッケルメッキ	20 / 袋	240
MR3-14B	M3×14	T10	鉄	三価黒クロメート	20 / 袋	240



カスタム加工を短納期で承ります。

タカチでは、高速マシニングセンターによりMX□シリーズのパネル加工・フレーム加工を短納期で高品質に行います。



AFS・AFM SERIES

アルミインシュレーターフット



外付け型 / プラスト仕上げ (AFSシリーズ)



内付け型 / 鏡面仕上げ (AFMシリーズ)



取付例

■高級感をよりアップさせるアルミ削り出し足です。

■取付けには穴加工が必要です。

掲載ページ
P13-11~12