

※D寸法について、パネル板厚を含まない寸法からパネル板厚を含む寸法に変更したため、型番をMXASからMXACに変更致しました。

フリーサイズケース



- カスタム製品 (穴加工・インクジェット印刷・シルク印刷・塗装) についてはP14-1~51をご覧ください。
- CADデータ (DXF/DWG) でご依頼いただくと**5%割引**、リピート注文品は更に**5%割引**致します。

型番目次/
Photo
INDEX

プラスチック
ケース

キャリング
ケース

防水・防塵
樹脂ボックス

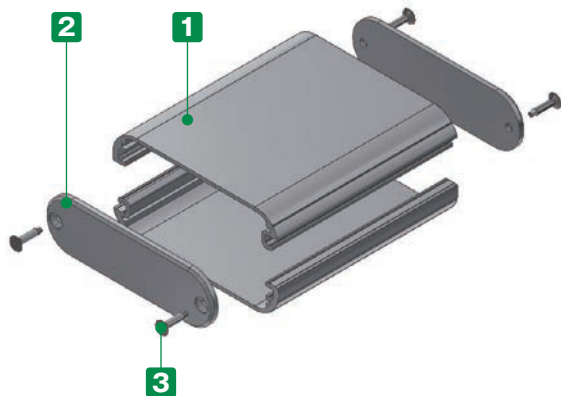
防水・防塵
アルミ/
ステンレス
ボックス

端子ボックス/
防水コネクタ/
ケーブル
グランド

アルミ
フレーム/
ヒートシンク
ケース

アルミサッシ
ケース

メタル
ケース



- WH寸法10タイプ、奥行き寸法が25~500mmまで1mm単位で指定できるフリーサイズケースです。
- 14色の色仕様からご選択いただけます。
- パネルが平板構造ですので、穴加工やシルク印刷が容易です。
- カラーアルマイトの色合いは、アルマイトの特性上多少色味が異なります。

オプション部品 (別売)



シリコンバンド SIBシリーズ P6-35 ヘキサロビュラビス MRシリーズ P9-88

構成内容

■ 本体フレーム寸法図はP9-87~88をご参照下さい。

No.	名称	個数	材質	色 / 表面処理
1	本体フレーム	2	アルミ押出材 A6063S-T5	ブラックアルマイト・シルバーアルマイト
2	パネル	2	アルミ板 A1050P	ブラック・シルバー・コバルト・グリーン・パープル・オレンジ・レッド / アルマイト
3	取付ビス	4	鉄	ニッケルメッキ・三価黒クロメート

フリーサイズ
ケース/
フリーサイズ
パネル

ラックケース/
サブラック

棚板/
ラックパネル

電池ホルダー/
電池ボックス

アクセサリ/
機構部品

カスタム製品

技術資料/
各種ご案内

型番記入方法

ご注文の際は □ 内へ 1~2 の選択項目に合った寸法や記号を記入して下さい。

ケース型番 MXAC -

WH D 色記号

例：W×Hが57×18mm、D123で本体フレーム色がシルバー、パネルがブラックの場合

MXAC 57-18 - 123 SB

お引き合いは P9-111~112のフォーマットをご利用下さい。

1 サイズ選定

WH型番	断面寸法図	WH型番	断面寸法図
48-13		82-24	
41-15		95-40	
57-18		100-16	
70-20		110-30	
70-35		130-35	

D寸法

D フリーサイズ 25~500mm (1mm単位)

有効寸法 (フレーム長) a

■ a = D - 6 (全サイズ)

※パネル板厚を含まない寸法からパネル板厚を含む寸法 (全長) に変更致しました。寸法選定の際はご注意ください。

■ D寸法の指定は0.1mm単位でも承ります。(切断寸法公差は±0.3mmです。)

2 カラー選定

下記14タイプの色仕様からご選択いただけます。

記号	B B ブラック/ブラック	B S ブラック/シルバー	B C ブラック/コバルト	B G ブラック/グリーン	B P ブラック/パープル	B O ブラック/オレンジ	B R ブラック/レッド
色							
記号	S B シルバー/ブラック	S S シルバー/シルバー	S C シルバー/コバルト	S G シルバー/グリーン	S P シルバー/パープル	S O シルバー/オレンジ	S R シルバー/レッド
色							

納期

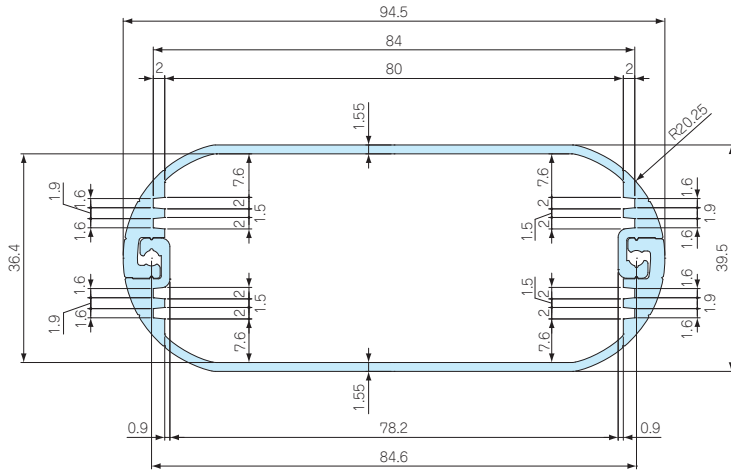
実働2日目発送 受注日および土・日・祭日は実働日に含まれません。納期は基準納期です。数量、追加内容によっては変わることがございます。(追加工付での納期はP9-114をご覧ください。)

標準価格表

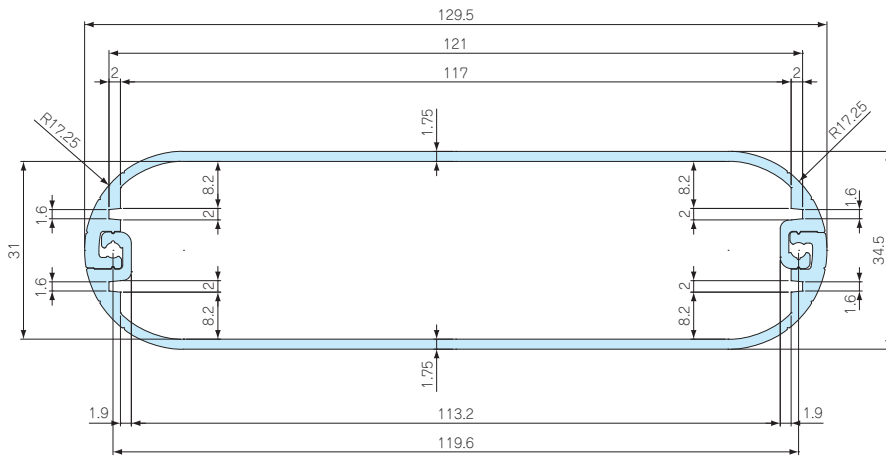
1台~3台までは同単価です。4台からは別途お見積り致します。見積りはお引合い確認後、早急にご回答致します。

D寸法範囲	25~49	50~99	100~149	150~199	200~249	250~299	300~399	400~500
WH型番								
48-13	1,730	1,880	2,010	2,120	2,270	2,400	2,670	2,930
41-15	1,720	1,860	1,980	2,110	2,230	2,360	2,620	2,870
57-18	1,830	1,980	2,120	2,270	2,410	2,570	2,820	3,100
70-20	2,070	2,290	2,540	2,750	2,990	3,360	3,670	4,130
70-35	2,420	2,700	3,020	3,300	3,600	4,070	4,470	5,070
82-24	2,170	2,380	2,630	2,820	3,040	3,300	3,710	4,150
95-40	2,930	3,280	3,660	3,990	4,340	4,920	5,420	6,110
100-16	2,440	2,670	2,870	3,090	3,300	3,500	3,940	4,370
110-30	2,780	3,040	3,360	3,610	3,910	4,240	4,760	5,330
130-35	3,210	3,560	3,950	4,300	4,650	5,070	5,730	6,470

MXAC/MXC95-40-□



MXFC134-41-□
MXAC/MXC130-35-□



製品型番	フレーム長 (D)
MXAC48-13-□ MXC48-13-□	D-6 D-12
MXAC41-15-□ MXC41-15-□	D-6 D-12
MXFC61-23-□ MXAC57-18-□ MXC57-18-□	D-25 D-6 D-10
MXAC70-20-□ MXC70-20-□	D-6 D-12
MXFC86-30-□ MXAC82-24-□ MXC82-24-□	D-36 D-6 D-12
MXAC100-16-□ MXC100-16-□	D-6 D-12
MXFC114-36-□ MXAC110-30-□ MXC110-30-□	D-38 D-6 D-14
MXAC70-35-□ MXC70-35-□	D-6 D-14
MXAC95-40-□ MXC95-40-□	D-6 D-16
MXFC134-41-□ MXAC130-35-□ MXC130-35-□	D-40 D-6 D-16

オプション部品

9

フリーサイズケース

型番目次/
Photo
INDEX

プラスチック
ケース

キャリング
ケース

防水・防塵
樹脂ボックス

防水・防塵
アルミ/
ステンレス
ボックス

ソックス/
ネクタ/
ケーブル
グラブド

アルミ
フレーム/
ヒートシンク
ケース

アルミサッシ
ケース

メタル
ケース

フリーサイズ
ケース/
フリーサイズ
パネル

ラックケース/
サブラック

機板/
ラックパネル

電池ホルダー/
電池ボックス

アクセサリ
/機構部品

カスタム製品

技術資料/
各種ご案内

MR SERIES ヘキサロビュラビス



■ビスにデザイン性を求める場合や取外し防止用、無線機器用の特殊ビスとして使用する場合にご利用下さい。

対応機種

型番	ケース型番
MR2.6-10S	MXFC61-23-□
MR2.6-10B	MXAC/MXC48-13-□・41-15-□・57-18-□・100-16-□
MR3-14S	MXFC86-30-□・114-36-□・134-41-□
MR3-14B	MXAC/MXC70-20-□・82-24-□・110-30-□・70-35-□・95-40-□・130-35-□

型番・寸法・標準価格

型番	ビスサイズ・長さ	ヘキサロビュラ穴番号	材質	表面処理	入数	標準価格/袋
MR2.6-10S	M2.6×10	T 8	鉄	ニッケルメッキ	20/袋	260
MR2.6-10B	M2.6×10	T 8	鉄	三価黒クロメート	20/袋	290
MR3-14S	M3×14	T10	鉄	ニッケルメッキ	20/袋	240
MR3-14B	M3×14	T10	鉄	三価黒クロメート	20/袋	240

6

SIB SERIES

シリコンバンド

★★ NEW

アルミフレーム／ヒートシンクケース

型番目次/
Photo
INDEX

プラスチック
ケース

キャリング
ケース

防水・防塵
樹脂ボックス

防水・防塵
アルミ/
ステンレス
ボックス

端子ボックス/
防水コネクタ/
ケーブル
グランド

アルミ
フレーム/
ヒートシンク
ケース

アルミサッシ
ケース

メタル
ケース

フリーサイズ
ケース/
フリーサイズ
パネル

ラックケース/
サブラック

棚板/
ラックパネル

電池ホルダー/
電池ボックス

アクセサリ
/機構部品

カスタム製品

技術資料/
各種ご案内

取付例

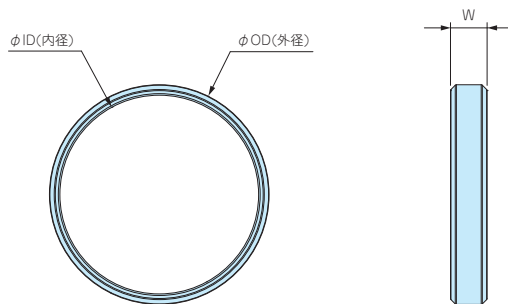


- MXA・MXシリーズに取付可能なシリコンバンドです。MXA・MXシリーズと組み合わせることにより、さまざまなカラーバリエーションを作ることができます。
 - シリコンバンドはケースへの衝撃緩和や滑り止めとしての役割を果たします。
 - シリコン製で伸びますので、MXA・MXシリーズ以外のサイズに近いケースにも使用可能です。
- 下記表の外周範囲を目安に選定して下さい。

色仕様

記号	R レッド	O オレンジ	Y イエロー	G グリーン	C シアン	N ネイビー	L ライトグレー	B ブラック
色								

外観寸法図



構成内容

名称	個数	材質	色
シリコンバンド	2本1組	シリコンゴム	レッド・オレンジ・イエロー・グリーン・シアン・ネイビー・ライトグレー・ブラック

型番・寸法・標準価格

■ SIBシリーズをご注文の際は型番末尾□に色記号を付けて下さい。

型番	W	ID (内径)	OD (外径)	対応機種	外周範囲	自重 (g)	標準価格
NEW SIB-21□	6	21	25	MXA/MX1-5-□・2-4-□・2-6-□	95~135	1	140
NEW SIB-38□	7	38	42	MXA/MX2-7-□・2-8-□・4-7-□	160~190	2	190
NEW SIB-58□	8	58	63	MXA/MX2-10-□・3-11-□・4-10-□	215~255	5	260
NEW SIB-72□	10	72	77	MXA/MX4-13-□	280~320	7	320

MR SERIES

ヘキサロビュラビス



使用例

■ビスにデザイン性を求める場合や取外し防止用、無線機器用の特殊ビスとして使用する場合にご利用下さい。

対応機種

型番	ケース型番
MR2.6-10S	MXF2-6-□
MR2.6-10B	MXB/MXA/MX1-5-□・2-4-□・2-6-□・2-10-□
MR3-14S	MXF2-8-□・3-11-□・4-13-□
MR3-14B	MXB/MXA/MX2-7-□・2-8-□・3-11-□・4-7-□・4-10-□・4-13-□

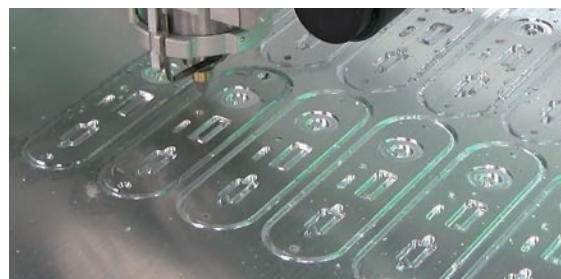
型番・寸法・標準価格

型番	ビスサイズ・長さ	ヘキサロビュラ穴番号	材質	表面処理	入数	標準価格 / 袋
MR2.6-10S	M2.6×10	T 8	鉄	ニッケルメッキ	20 / 袋	260
MR2.6-10B	M2.6×10	T 8	鉄	三価黒クロメート	20 / 袋	290
MR3-14S	M3×14	T10	鉄	ニッケルメッキ	20 / 袋	240
MR3-14B	M3×14	T10	鉄	三価黒クロメート	20 / 袋	240



カスタム加工を短納期で承ります。

タカチでは、高速マシニングセンターによりMX□シリーズのパネル加工・フレーム加工を短納期で高品質に行います。



AFS・AFM SERIES

アルミインシュレーターフット



外付け型 / プラスト仕上げ (AFSシリーズ)



内付け型 / 鏡面仕上げ (AFMシリーズ)



取付例

■高級感をよりアップさせるアルミ削り出し足です。

■取付けには穴加工が必要です。

掲載ページ
P13-11~12