

フリーサイズケース



導通製品



型番目次/  
Photo  
INDEX

プラスチック  
ケース

キャリング  
ケース

防水・防塵  
樹脂ボックス

防水・防塵  
アルミ/  
ステンレス  
ボックス

端子ボックス/  
防水コネクタ/  
ケーブル  
グランド

アルミ  
フレーム/  
ヒートシンク  
ケース

アルミサッシ  
ケース

メタル  
ケース

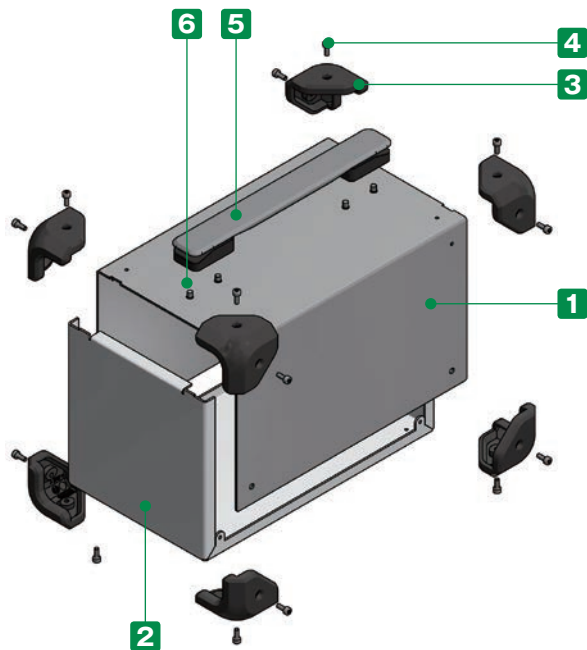
フリーサイズ  
ケース/  
フリーサイズ  
パネル

ラックケース/  
サブラック

棚板/  
ラックパネル

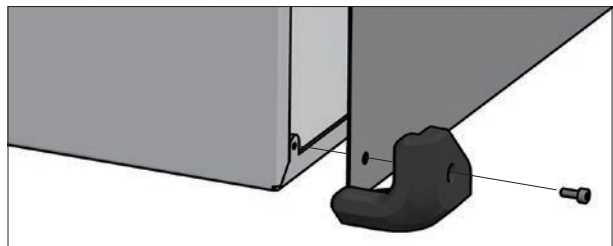
電池ホルダー/  
電池ボックス

- カスタム製品 (穴加工・インクジェット印刷・クリンチングスペーサー取付) についてはP14-1~51をご覧ください。
- CADデータ (DXF/DWG) でご依頼いただくと**5%割引**、リピート注文品は更に**5%割引**致します。



- 1mm単位で自由なサイズを指定可能なコーナーガード付フリーサイズアルミケースです。
- コーナーガードは弾力性のあるエラストマ製で耐衝撃性があります。また、滑りにくいのでゴム足としての役割も果たします。
- コーナーガードは4色からご選択いただけます。
- 取手の有無をご選択いただけます。

- コーナーガードはケースと共締めです。



※ 製品の内面 (導通処理面) は特性上、加工時に付く傷や油跡がございますが、良品としております。

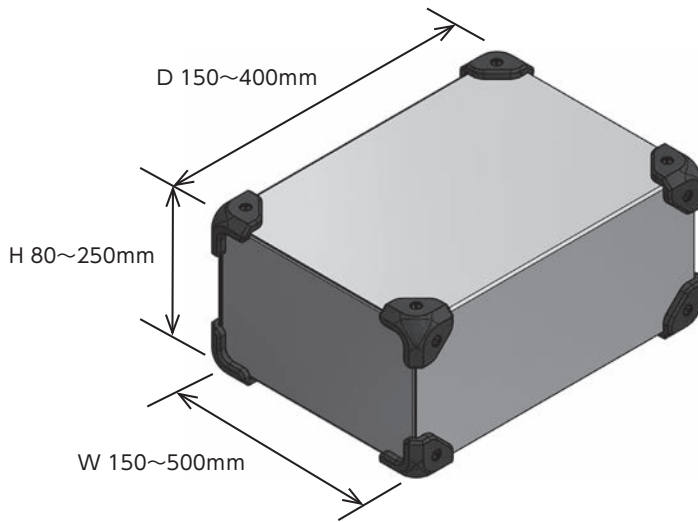
構成内容

No.	名称	個数	材質	色 / 表面処理
1	カバー	1	アルミ A1100P	表面メタリックシルバー塗装、裏面導通処理
2	シャーシ	1	アルミ A1100P	表面メタリックシルバー塗装、裏面導通処理
3	コーナーガード	8	TPE	ブラック・ライトグレー・ネイビー・レッド
4	取付ビス (六角穴付ボルトM4×8)	16 / 18 / 20	鉄	三価黒クロメート
5	取手 (取手付のみ)	1	PU、PA6、ABS、鉄	ブラック・グレー
6	取手取付ビス (ネバタッピングM5×8 (取手付のみ))	4	鉄	三価クロメート

■ 六角レンチ付です。

## 1 サイズ選定

3方向1mm単位のフリーサイズでご指定いただけます。



### 注意

- W・H・D寸法はアルミケースの外形寸法です。(コーナーガードの厚みは含んでおりません。)
- H寸法はW・D寸法により制限がございます。詳細はP9-75の表をご参照下さい。
- 取手付の場合、取手の位置は上面中央です。(D224mm以下は取手付をご選択いただけません。)

## 2 カラー選定

下記4タイプの色仕様からご選択いただけます。

記号	S B シルバー / ブラック	S G シルバー / グレー	S N シルバー / ネイビー	S R シルバー / レッド
色				

## 3 取手の有無

取手付/無しをご選択いただけます。  
(取手付はP9-75価格表の価格に**プラス¥900**です。)

取手ブラック [B]

取手グレー [G]

取手無し [N]



### 型番記入方法

ご注文の際は □ 内に 1~3 の選択項目に合った寸法や記号を記入して下さい。

ケース型番 MCGF □ - □ - □ □□ - □  
W H D 色記号 取手記号

例：W186 - H152 - D245、カラーがシルバー/ネイビー、取手グレーの場合

MCGF 186 - 152 - 245 S N - G

お引き合いはP9-111~112のフォーマットをご利用下さい。

## 納期

実働5日目発送(穴加工無し)  
実働7日目発送(穴加工付)

受注日および土・日・祭日は実働日に含まれません。  
納期は基準納期です。数量、追加加工内容によっては変わることがございます。

## 価格

P9-75標準価格表をご覧ください。

型番目次/  
Photo  
INDEX

プラスチック  
ケース

キャリング  
ケース

防水・防塵  
樹脂ボックス

防水・防塵  
アルミ/  
ステンレス  
ボックス

端子ボックス/  
防水コネクタ/  
ケーブル  
グラブド

アルミ  
フレーム/  
ヒートシンク  
ケース

アルミサッシ  
ケース

メタル  
ケース

フリーサイズ  
ケース/  
フリーサイズ  
パネル

ラックケース/  
サブラック

機板/  
ラックパネル

電池ホルダー/  
電池ボックス

アクセサリ/  
機構部品

カスタム製品

技術資料/  
各種ご案内

# 標準価格表

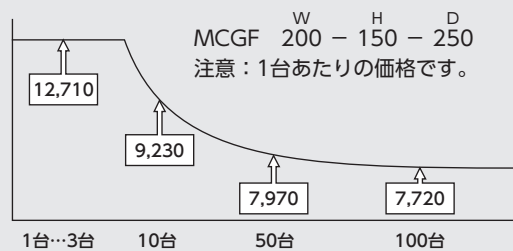
1台～3台までは同単価です。

4台以上の場合、お見積りはお引合確認後、早急にご回答致します。

4台以上は数量が増えるごとに単価が下がります。

お引き合いについてはP9-111～112の引き合いフォーマットをご利用下さい。

## 価格例



- 「-」のサイズはお受けできません。
- 取手付でW寸法200mm以上はビス止めが2ヶ所追加になります。

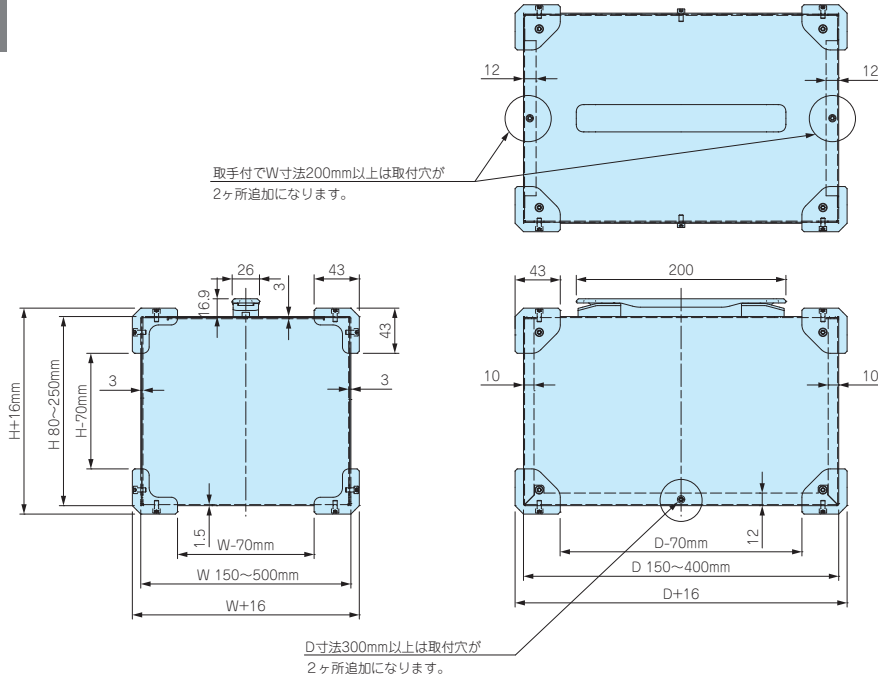
W	H	D	ビス16ヶ所止め					ビス18ヶ所止め				
			150～174	175～199	200～224	225～249	250～274	275～299	300～324	325～349	350～374	375～400
150～199	80～99	100～124	10,100	10,280	10,530	10,700	10,940	11,120	11,730	11,910	12,340	12,530
		100～124	10,400	10,600	10,860	11,040	11,320	11,650	12,130	12,330	12,800	13,020
200～249	80～99	100～124	10,480	10,690	10,960	11,190	11,590	11,790	12,300	12,510	12,990	13,200
		125～149	10,820	11,040	11,330	11,680	11,990	12,200	12,730	12,940	13,490	13,720
	150～174	125～149	-	11,330	11,760	12,000	12,300	12,530	13,090	13,320	13,880	14,110
		150～174	-	-	12,130	12,370	12,710	12,940	13,530	13,770	14,360	14,770
250～299	80～99	175～199	-	-	-	12,700	13,030	13,290	13,880	14,140	14,900	15,160
		100～124	10,870	11,100	11,540	11,780	12,080	12,310	12,860	13,100	13,650	13,890
	125～149	100～124	11,250	11,620	11,940	12,190	12,520	12,770	13,330	13,590	14,170	14,580
		125～149	-	11,930	12,270	12,530	12,870	13,130	13,720	13,970	14,740	15,020
		150～174	-	-	12,670	12,930	13,310	13,570	14,200	14,630	15,270	15,550
300～349	80～99	175～199	-	-	-	13,280	13,650	13,940	14,740	15,020	15,670	15,970
		200～224	-	-	-	-	16,300	16,860	17,690	18,110	19,020	19,430
	100～124	80～99	11,390	11,660	11,990	12,250	12,590	12,850	13,440	13,690	14,460	14,710
		100～124	11,790	12,060	12,430	12,700	13,050	13,330	13,950	14,370	15,020	15,300
		125～149	-	12,400	12,770	13,070	13,440	13,720	14,510	14,800	15,450	15,740
		150～174	-	-	13,200	13,510	13,900	14,360	15,020	15,330	16,010	16,340
125～149	175～199	-	-	-	13,880	14,430	14,750	15,430	15,740	16,450	16,770	
	200～224	-	-	-	-	17,330	17,780	18,680	19,120	20,110	20,570	
	225～250	-	-	-	-	-	21,370	22,470	23,080	24,340	24,950	
	80～99	11,950	12,240	12,630	12,920	13,310	13,590	14,420	14,700	15,420	15,720	
350～399	100～124	100～124	12,400	12,700	13,110	13,420	13,830	14,290	14,990	15,280	16,050	16,370
		125～149	-	13,070	13,490	13,820	14,370	14,690	15,420	15,730	16,510	16,830
	150～174	150～174	-	-	13,960	14,460	14,900	15,220	15,990	16,310	17,150	17,490
		175～199	-	-	-	14,860	15,300	15,650	16,410	16,760	17,610	17,960
		200～224	-	-	-	-	18,550	19,050	20,060	20,530	21,710	22,360
400～449	80～99	225～250	-	-	-	-	23,000	24,260	24,920	26,570	27,260	
		80～99	12,520	12,830	13,260	13,570	14,170	14,480	15,250	15,550	16,390	16,710
	100～124	100～124	13,020	13,330	13,790	14,290	14,750	15,060	15,860	16,190	17,090	17,430
		125～149	-	13,720	14,360	14,700	15,170	15,510	16,310	16,650	17,570	17,940
		150～174	-	-	14,900	15,260	15,740	16,110	16,940	17,290	18,280	18,800
		175～199	-	-	-	15,670	16,180	16,540	17,390	17,770	18,920	19,290
200～224		-	-	-	-	19,780	20,300	21,430	22,110	23,480	24,010	
450～500	80～99	225～250	-	-	-	-	24,640	26,230	26,930	28,660	29,380	
		80～99	13,320	13,660	14,310	14,660	15,160	15,510	16,400	16,740	17,780	18,140
	100～124	100～124	13,890	14,400	14,930	15,280	15,820	16,180	17,100	17,450	18,590	19,120
		125～149	-	14,810	15,360	15,730	16,260	16,640	17,590	17,960	19,270	19,660
		150～174	-	-	15,970	16,350	16,920	17,310	18,300	18,860	20,070	20,460
		175～199	-	-	-	16,800	17,380	17,780	18,940	19,340	20,580	20,990
		200～224	-	-	-	-	21,460	22,180	23,540	24,080	25,790	26,370
125～149	225～250	-	-	-	-	-	27,030	28,710	29,450	31,610	32,380	
	80～99	13,320	13,660	14,310	14,660	15,160	15,510	16,400	16,740	17,780	18,140	

■ 取手付は上記価格に**プラス ¥900**です。  
(D224mm以下は取手付をご選択いただけません。)

カスタム製品

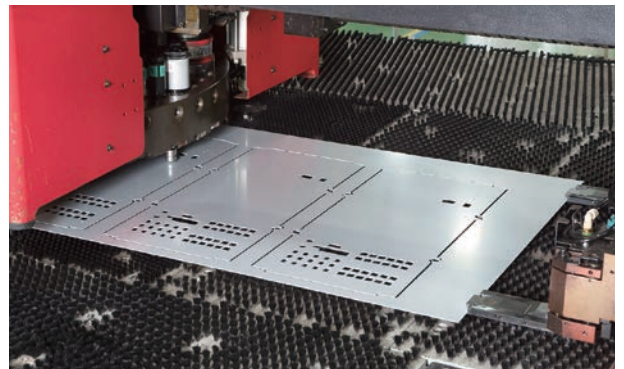
技術資料/  
各種ご案内

外觀寸法図

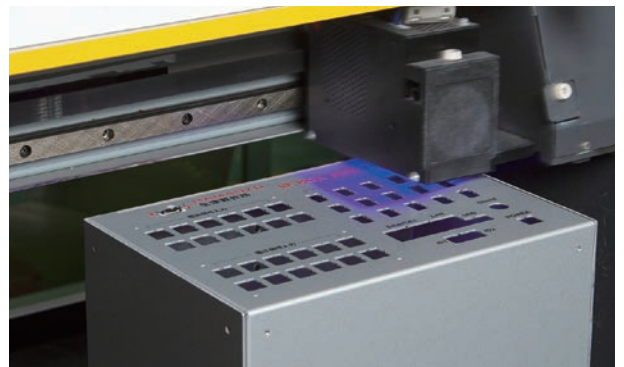


カスタム加工例

穴加工 - 納期 実働7日目発送



インクジェット印刷 - 穴加工+印刷納期 実働9日目発送



クリンチングスペーサー取付 - 穴加工+スペーサー取付納期 実働8日目発送



フリーサイズケース



導通製品



型番目次/  
Photo  
INDEX

プラスチック  
ケース

キャリング  
ケース

防水・防塵  
樹脂ボックス

防水・防塵  
アルミ/  
ステンレス  
ボックス

端子ボックス/  
防水コネクタ/  
ケーブル  
グラウンド

アルミ  
フレーム/  
ヒートシンク  
ケース

アルミサッシ  
ケース

メタル  
ケース

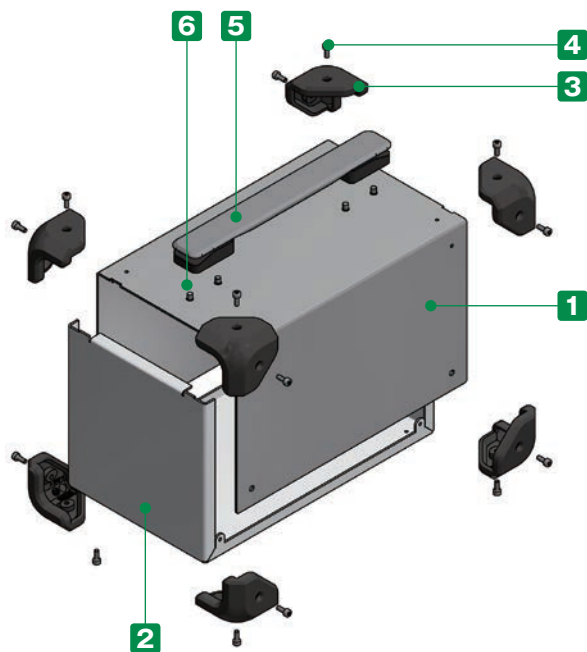
フリーサイズ  
ケース/  
フリーサイズ  
パネル

ラックケース/  
サブラック

棚板/  
ラックパネル

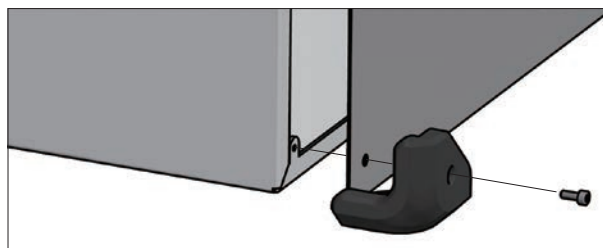
電池ホルダー/  
電池ボックス

- カスタム製品 (穴加工・インクジェット印刷・クリンチングスペーサー取付) についてはP14-1~51をご覧ください。
- CADデータ (DXF/DWG) でご依頼いただくと**5%割引**、リピート注文品は更に**5%割引**致します。



- 1mm単位で自由なサイズを指定可能なコーナーガード付ステンレス製フリーサイズケースです。SUS304で強度・耐食性に優れています。
- ステンレス材は未処理で導通しているのでシールド効果があります。
- コーナーガードは弾力性のあるエラストマ製で耐衝撃性があります。また、滑りにくいのでゴム足としての役割も果たします。
- コーナーガードは4色からご選択いただけます。
- 取手の有無をご選択いただけます。

- コーナーガードはケースと共締めです。



※ 製品の内面 (導通処理面) は特性上、加工時に付く傷や油跡がございますが、良品としております。

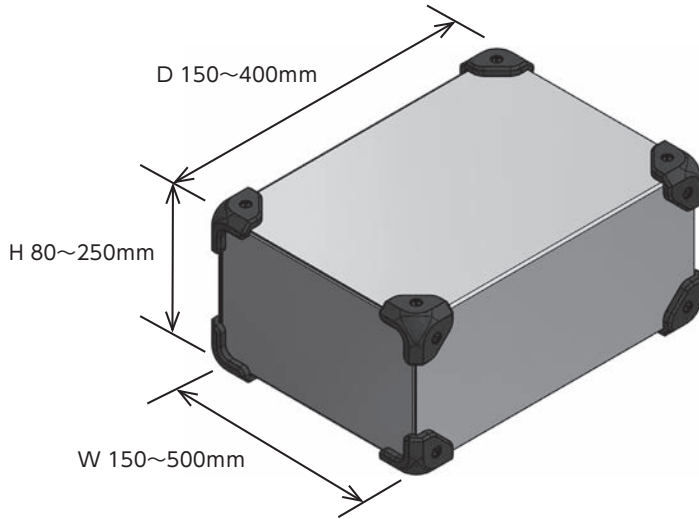
構成内容

No.	名称	個数	材質	色 / 表面処理
1	カバー	1	ステンレス SUS304	BA
2	シャーシ	1	ステンレス SUS304	BA
3	コーナーガード	8	TPE	ブラック・ライトグレー・ネイビー・レッド
4	取付ビス (六角穴付ボルトM4×8)	16 / 18 / 20	ステンレス	無処理
5	取手 (取手付のみ)	1	PU, PA6, ABS, 鉄	ブラック・グレー
6	取手取付ビス (ねバタタッピングM5×8 (取手付のみ))	4	鉄	三価クロメート

- 六角レンチ付です。

# 1 サイズ選定

3方向1mm単位のフリーサイズでご指定いただけます。



### 注意

- W・H・D寸法はステンレスケースの外形寸法です。(コーナーガードの厚みは含んでおりません。)
- H寸法はW・D寸法により制限がございます。詳細はP9-79の表をご参照下さい。
- 取手付の場合、取手の位置は上面中央です。(D224mm以下は取手付をご選択いただけません。)

# 2 カラー選定

コーナーガードを下記4色からご選択いただけます。

記号	B ブラック	G グレー	N ネイビー	R レッド
色				

型番目次/  
Photo  
INDEX

プラスチック  
ケース

キャリング  
ケース

防水・防塵  
樹脂ボックス

防水・防塵  
アルミ/  
ステンレス  
ボックス

端子ボックス/  
防水コネクタ/  
ケーブル  
グラブド

アルミ  
フレーム/  
ヒートシンク  
ケース

アルミサッシ  
ケース

メタル  
ケース

フリーサイズ  
ケース/  
フリーサイズ  
パネル

ラックケース/  
サブラック

機板/  
ラックパネル

電池ホルダー/  
電池ボックス

アクセサリ/  
機構部品

カスタム製品

技術資料/  
各種ご案内

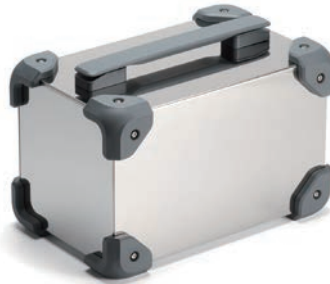
# 3 取手の有無

取手付/無しをご選択いただけます。  
(取手付はP9-79価格表の価格に**プラス¥900**です。)

取手ブラック [B]



取手グレー [G]



取手無し [N]



## 型番記入方法

ご注文の際は □ 内に 1~3 の選択項目に合った寸法や記号を記入して下さい。

ケース型番 MCGS □ - □ - □ □ - □  
W H D 色記号 取手記号

例：W222 - H111 - D333、コーナーガードがレッド、取手ブラックの場合

MCGS 222 - 111 - 333 R - B

お引き合いは P9-111~112 のフォーマットをご利用下さい。

## 納期

実働7日目発送(穴加工無し、穴加工付き共に) 受注日および土・日・祭日は実働日に含まれません。納期は基準納期です。数量、追加内容によっては変わることがございます。

## 価格

P9-79標準価格表をご覧ください。

# 標準価格表

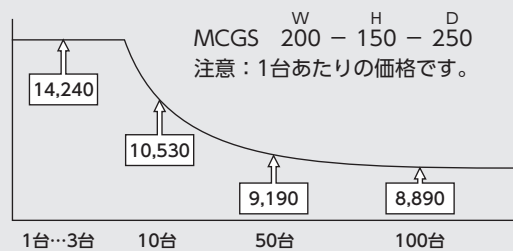
1台～3台までは同単価です。

4台以上の場合、お見積りはお引合確認後、早急にご回答致します。

4台以上は数量が増えるごとに単価が下がります。

お引き合いについてはP9-111～112の引き合いフォーマットをご利用下さい。

## 価格例



- 「-」のサイズはお受けできません。
- 取手付でW寸法200mm以上はビス止めが2ヶ所追加になります。

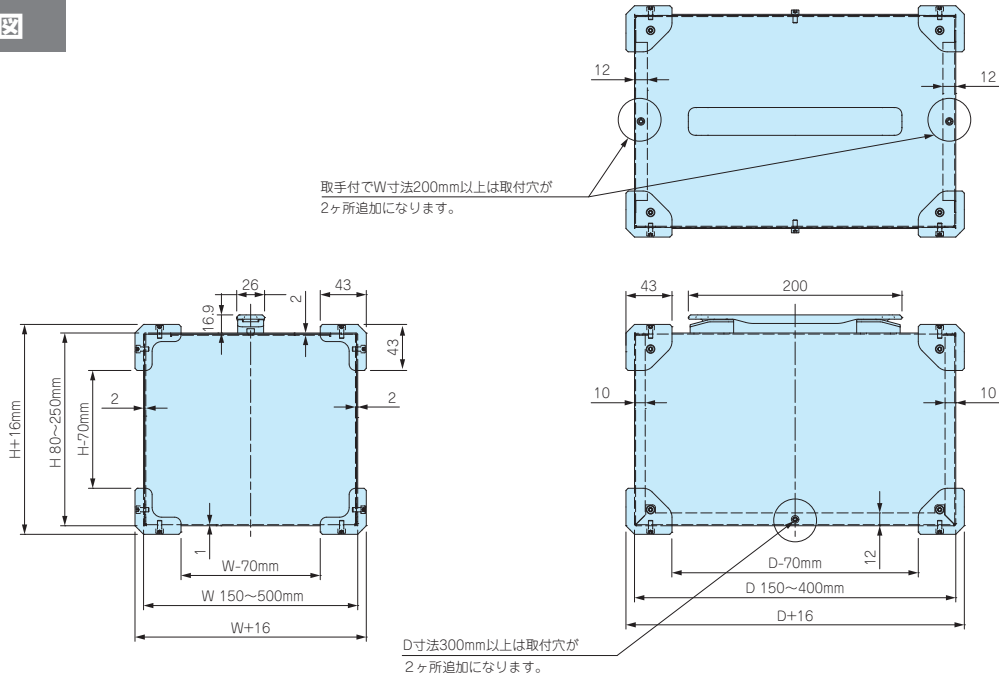
W	H	D	ビス16ヶ所止め					ビス18ヶ所止め				
			150～174	175～199	200～224	225～249	250～274	275～299	300～324	325～349	350～374	375～400
150～199	80～99	100～124	10,940	11,190	11,480	11,720	12,010	12,270	12,920	13,160	13,660	13,910
		100～124	11,320	11,590	11,910	12,170	12,480	12,870	13,440	13,690	14,230	14,500
200～249	80～99	100～124	11,430	11,720	12,060	12,330	12,800	13,090	13,650	13,940	14,480	14,770
		125～149	11,850	12,140	12,520	12,940	13,310	13,610	14,220	14,510	15,100	15,420
	150～174	-	-	13,510	13,840	14,240	14,570	15,220	15,550	16,230	16,730	
		175～199	-	-	-	14,250	14,680	15,020	15,710	16,050	16,890	17,250
250～299	80～99	100～124	11,930	12,240	12,760	13,070	13,450	13,770	14,400	14,690	15,320	15,650
		125～149	-	13,260	13,690	14,030	14,470	14,810	15,490	15,840	16,690	17,040
	150～174	-	-	14,200	14,570	15,020	15,380	16,080	16,600	17,330	17,720	
		175～199	-	-	-	15,020	15,480	15,860	16,760	17,130	17,880	18,280
	200～224	-	-	-	-	18,860	19,550	20,520	21,050	22,110	22,660	
300～349	80～99	100～124	12,540	12,910	13,320	13,680	14,090	14,430	15,120	15,460	16,310	16,660
		125～149	-	13,880	14,340	14,710	15,170	15,560	16,460	16,850	17,590	17,970
	150～174	-	-	14,880	15,280	15,780	16,340	17,100	17,500	18,290	18,700	
		175～199	-	-	-	15,780	16,450	16,860	17,630	18,050	18,870	19,290
	200～224	-	-	-	-	20,140	20,740	21,770	22,360	23,490	24,100	
350～399	80～99	100～124	13,220	13,610	14,090	14,470	14,940	15,330	16,260	16,640	17,440	17,840
		125～149	-	14,680	15,200	15,610	16,300	16,710	17,550	17,960	18,830	19,270
	150～174	-	-	15,800	16,400	16,940	17,380	18,240	18,690	19,620	20,070	
		175～199	-	-	-	16,920	17,490	17,950	18,820	19,270	20,240	20,700
	200～224	-	-	-	-	21,620	22,250	23,430	24,070	25,390	26,230	
400～449	80～99	100～124	13,890	14,310	14,860	15,270	15,970	16,390	17,230	17,650	18,600	19,030
		125～149	-	15,460	16,200	16,660	17,250	17,710	18,620	19,080	20,110	20,570
	150～174	-	-	16,870	17,350	17,960	18,430	19,390	19,860	20,950	21,610	
		175～199	-	-	-	17,900	18,540	19,030	20,000	20,480	21,750	22,270
	200～224	-	-	-	-	23,090	23,780	25,090	25,920	27,460	28,180	
		225～250	-	-	-	-	29,380	31,180	32,120	34,070	35,030	
450～500	80～99	100～124	14,810	15,260	16,020	16,480	17,100	17,560	18,550	19,020	20,180	20,650
		125～149	-	16,700	17,350	17,840	18,510	19,000	20,070	20,570	22,000	22,490
	150～174	-	-	18,090	18,620	19,320	19,820	20,950	21,620	22,950	23,490	
		175～199	-	-	-	19,210	19,920	20,450	21,750	22,270	23,640	24,190
	200～224	-	-	-	-	25,030	25,920	27,460	28,200	30,090	30,860	
225～250	-	-	-	-	-	32,120	34,040	35,030	37,440	38,470		

■ 取手付は上記価格に**プラス ¥900**です。  
 (D224mm以下は取手付をご選択いただけません。)

カスタム製品

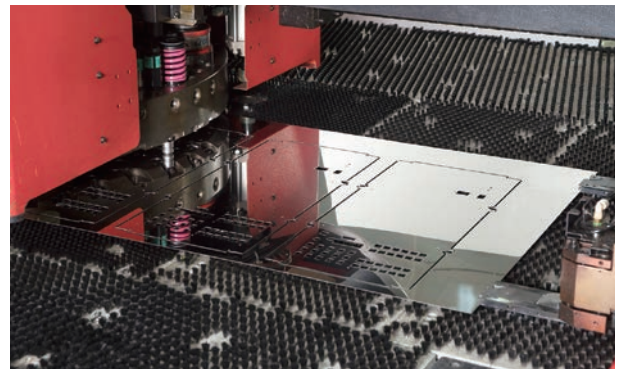
技術資料/  
各種ご案内

外觀寸法図

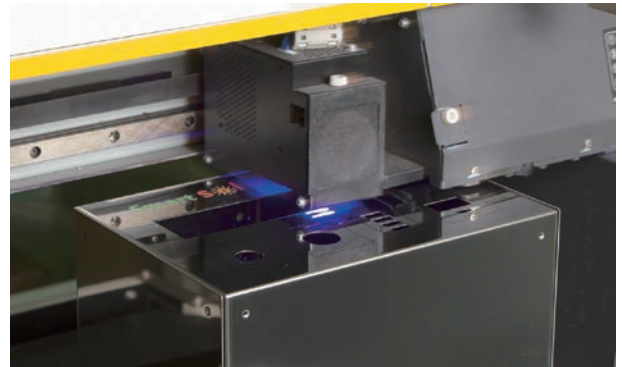


カスタム加工例

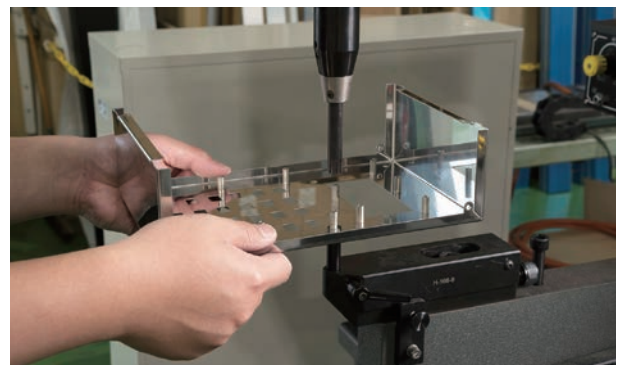
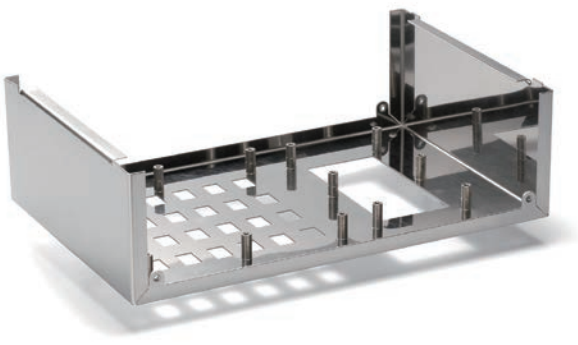
穴加工 - 納期 実働8日目発送



インクジェット印刷 - 穴加工+印刷納期 実働10日目発送



クリンチングスペーサー取付 - 穴加工+スペーサー取付納期 実働9日目発送



型番目次/  
Photo  
INDEX

プラスチック  
ケース

キャリング  
ケース

防水・防塵  
樹脂ボックス

防水・防塵  
アルミ/  
ステンレス  
ボックス

端子ボックス/  
防水コネクタ/  
ケーブル  
グラウンド

アルミ  
フレーム/  
ヒートシンク  
ケース

アルミサッシ  
ケース

メタル  
ケース

フリーサイズ  
ケース/  
フリーサイズ  
パネル

ラックケース/  
サブラック

機板/  
ラックパネル

電池ホルダー/  
電池ボックス

アクセサリ  
/機構部品

カスタム製品

技術資料/  
各種ご案内