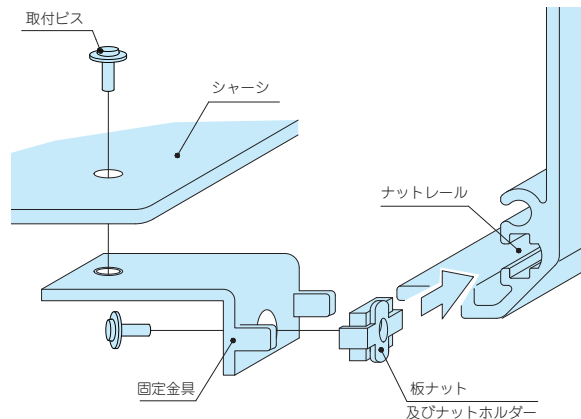
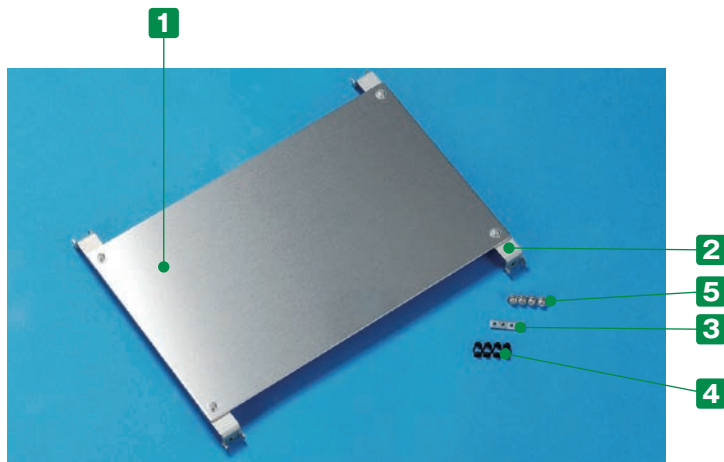


フリーサイズケース



- ① フレームのナットレールに板ナット及びナットホルダーをスライドさせて挿入する。
- ② 固定金具を取付ビスで取付ける。
- ③ シャーシを固定金具に取付ける。

- フリーサイズボックスの寸法に合わせ自由なサイズのシャーシが1台から製作できます。
- 固定金具は2種類の高さがあります。
- 取付部品の寸法に合わせ、シャーシH末尾番号1 (H=12mm) か末尾番号2 (H=22mm) を選択して下さい。
- FCSO-○-38シリーズにはご使用いただけません。
- 開閉パネル側にはH=12のシャーシはご使用いただけません。

構成内容

No.	名称	材質	色 / 表面処理
1	シャーシ	A1050P	無処理
2	固定金具	SECC	ジンコート21
3	板ナット	SPCC	三価クロメート
4	ナットホルダー	POM	ブラック
5	取付ビス (ナベM3×6)	鉄	三価クロメート

固定金具の選定

記号	1	2
寸法図		

型番記入方法

ご注文の際は □ 内へ寸法や記号を記入して下さい。

シャーシ型番 FCSC □ - □ - □
 ケースW寸法 ケースD寸法 固定金具記号

例：ボックスサイズ W450mm、D200mm、固定金具のH寸法12mmの場合

FCSC 450 - 200 - 1

お引き合いはP9-111~112のフォーマットをご利用下さい。

納期

実働2日目発送

受注日および土・日・祭日は実働日に含まれません。納期は基準納期です。数量、追加加工内容によっては変わることがございます。

価格

標準価格表P9-54をご覧ください。

型番目次/
Photo
INDEX

プラスチック
ケース

キャリング
ケース

防水・防塵
樹脂ボックス

防水・防塵
アルミ/
ステンレス
ボックス

端子ボックス/
防水コネクタ/
ケーブル
グランド

アルミ
フレーム/
ヒートシンク
ケース

アルミサッシ
ケース

メタル
ケース

フリーサイズ
ケース/
フリーサイズ
パネル

ラックケース/
サブラック

棚板/
ラックパネル

電池ホルダー/
電池ボックス

アクセサリ/
機構部品

カスタム製品

技術資料/
各種ご案内

標準価格表

1枚～3枚までは同単価です。

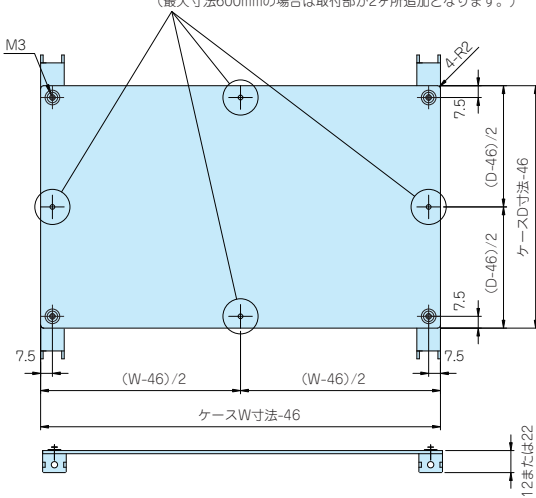
4枚からは別途お見積り致します。見積りはお引合い確認後、早急にご回答致します。
お引き合いについてはP9-111～112の引き合いフォーマットをご利用下さい。

W寸法 \ D寸法	75～149	150～199	200～249	250～299	300～349	350～399	400～449	450～499	500～549	550～599	600～699	700～799	800～899	900～1000
75～149	2,440	2,510	2,610	3,220	3,650	3,720	3,790	4,060	4,130	4,220	4,710	4,860	5,950	6,110
150～199	2,510	2,620	3,280	3,390	3,820	3,930	4,220	4,330	4,430	4,530	5,090	5,300	6,420	6,640
200～249	2,610	3,280	3,420	3,550	4,010	4,330	4,460	4,590	4,730	5,040	5,450	6,640	6,900	7,160
250～299	3,220	3,390	3,550	3,710	4,370	4,530	4,700	4,860	5,200	5,360	5,830	7,070	7,390	7,710
300～349	3,320	3,490	3,680	4,050	4,570	4,740	4,930	5,310	5,490	5,680	7,130	7,490	7,870	8,240
350～399	3,390	3,600	4,000	4,210	4,740	4,970	5,360	5,580	5,780	5,990	7,490	7,910	8,340	8,770
400～449	3,470	3,890	4,130	4,370	4,930	5,360	5,590	5,840	6,080	7,250	7,870	8,340	8,810	9,310
450～499	3,730	4,000	4,270	4,530	5,310	5,580	5,840	6,100	7,280	7,550	8,240	8,770	9,300	9,830
500～549	3,810	4,110	4,400	4,870	5,490	5,780	6,080	7,280	7,590	7,880	8,610	9,190	9,770	10,360
550～599	3,890	4,210	4,710	5,030	5,680	5,990	7,250	7,550	7,880	8,190	8,980	9,620	10,250	10,900
600～699	4,570	4,930	5,310	5,680	7,130	7,490	7,870	8,240	8,610	8,980	11,250	11,990	12,730	13,490
700～799	4,710	5,140	6,500	6,910	7,490	7,910	8,340	8,770	9,190	9,620	11,990	12,830	13,680	14,540
800～899	5,790	6,280	6,750	7,250	7,870	8,340	8,810	9,300	9,770	10,250	12,730	13,680	14,640	15,610
900～1000	5,960	6,500	7,020	7,550	8,240	8,770	9,310	9,830	10,360	10,900	13,490	14,540	15,610	16,690

※表示の価格は改定後の価格です。

適用サイズ 75～600mm×75～600mm

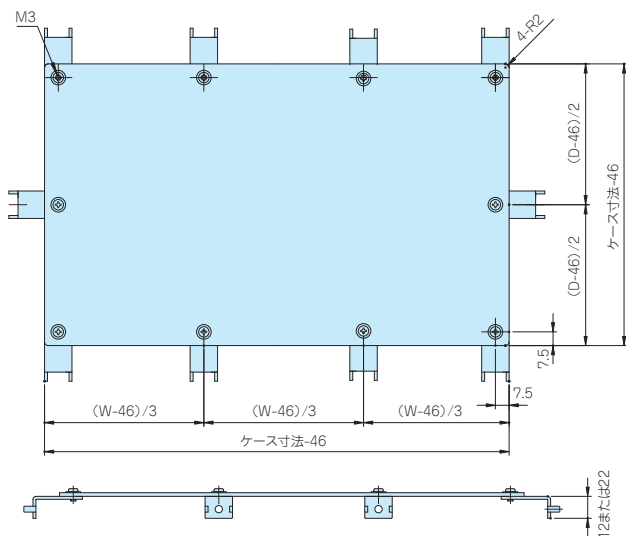
※注 W・D寸法が300mm以上の場合は取付部が1ヶ所追加となります。
(最大寸法600mmの場合は取付部が2ヶ所追加となります。)



ケースW寸法範囲	ケースD寸法範囲	取付穴数
75～399mm	75～399mm	4
75～399mm	400～600mm	6
400～600mm	75～399mm	6
400～600mm	400～600mm	8

付属品ビス ナベ平座金付M3×6三価クロメート×8または×16

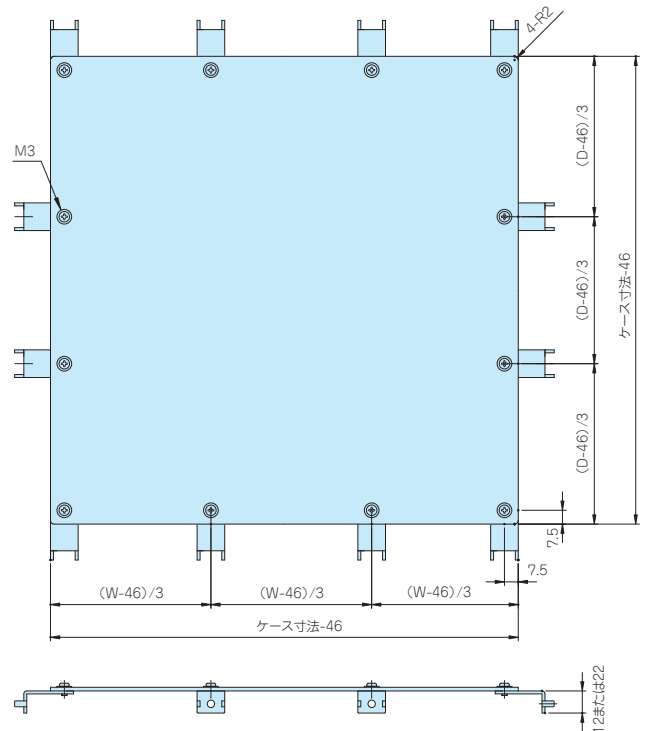
適用サイズ 400～600mm×601～1000mm



付属品ビス ナベ平座金付M3×6三価クロメート×20

ケースW寸法範囲	ケースD寸法範囲	取付穴数
601～1000mm	400～600mm	10
400～600mm	601～1000mm	10

適用サイズ 601～1000mm×601～1000mm



付属品ビス ナベ平座金付M3×6三価クロメート×24

ケースW寸法範囲	D寸法範囲	取付穴数
601～1000mm	601～1000mm	12

型番目次/
Photo
INDEX

プラスチック
ケース

キャリング
ケース

防水・防塵
樹脂ボックス
防水・防塵
アルミ/
ステンレス
ボックス

端子ボックス/
防水コネクタ/
ケーブル
グラブド

アルミ
フレーム/
ヒートシンク
ケース

アルミサッシ
ケース

メタル
ケース

フリーサイズ
ケース/
フリーサイズ
パネル

ラックケース/
サブラック

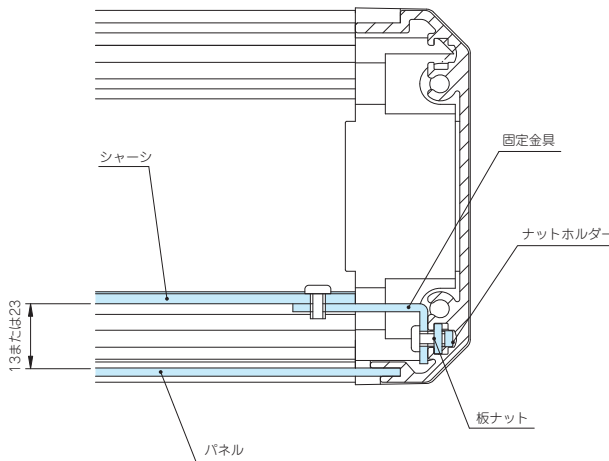
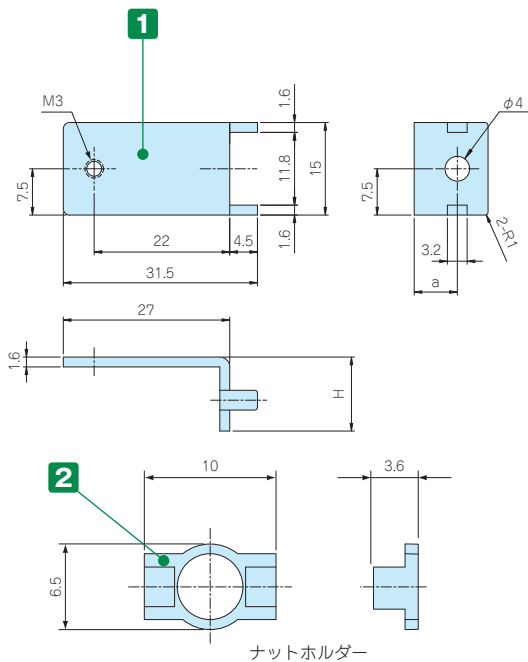
機板/
ラックパネル

電池ホルダー/
電池ボックス

アクセサリ
機構部品

カスタム製品

技術資料/
各種ご案内



取付図

- 専用シャーシ以外のDINレール・基板等の取付けにご使用下さい。
- FCK-1はパネルからシャーシ間は13mmで、FCK-2は23mmです。
- FCS〇-〇-38シリーズにはご使用いただけません。

構成内容

付属ビス：ナベ平座金付M3×6三価クロメート×20

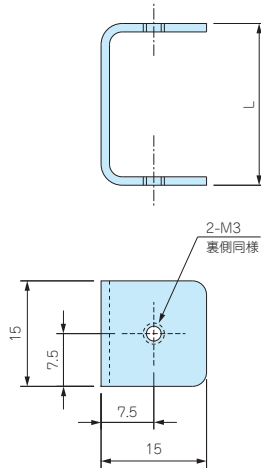
No.	名称	材質	色 / 表面処理
1	固定金具	SECC	ジンコート21
2	ナットホルダー	POM	ブラック
3	板ナット	SPCC	三価クロメート

型番・寸法・標準価格

型番	H	a	入数	標準価格 / 袋
FCK-1	12	7	10セット / 袋	1,110
FCK-2	22	17	10セット / 袋	1,130

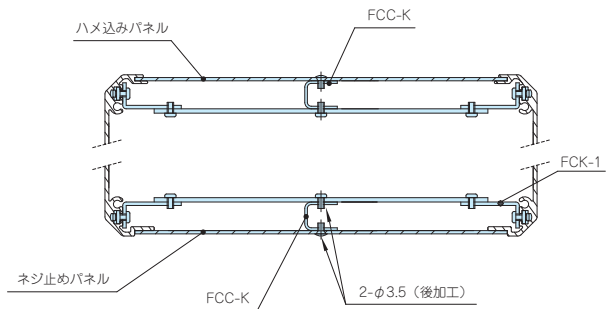
FCC-K SERIES

シャーシ補強金具



- シャーシに荷重を掛けた場合などのシャーシ中心部の補強金具としてお使い下さい。
- シャーシに取付ける場合、シャーシとパネル側に穴加工 (2-φ3.5)が必要です。
- 穴加工位置を変更することで、任意の位置に変更できます。
- FCS○-○-38シリーズにはご使用いただけません。
- シャーシ固定金具FCK-1をご使用の場合はFCC-K-1をご利用下さい。シャーシ固定金具FCK-2をご使用の場合はFCC-K-2をご利用下さい。

シャーシ補強金具取付図



型番・寸法・標準価格

型番	L	適用金具	入数	標準価格 / 袋
FCC-K-1	13	FCK-1	2 / 袋	470
FCC-K-2	23	FCK-2	2 / 袋	520

付属ビス：ナベ平座金付M3×6三価クロメート×2
座付丸皿M3×5ニッケル・三価黒クロメート×各2

型番目次/
Photo
INDEX

プラスチック
ケース

キャリング
ケース

防水・防塵
樹脂ボックス

防水・防塵
アルミ/
ステンレス
ボックス

端子ボックス/
防水コネクタ/
ケーブル
グラブド

アルミ
フレーム/
ヒートシンク
ケース

アルミサッシ
ケース

メタル
ケース

フリーサイズ
ケース/
フリーサイズ
パネル

ラックケース/
サブラック

機板/
ラックパネル

電池ホルダー/
電池ボックス

アクセサリ
/機構部品

カスタム製品

技術資料/
各種ご案内

MR3-5Z SERIES

ヘキサロビュラビス



- ねじ止めパネル用の座付丸皿ヘキサロビュラビスです。
- ビスにデザイン性を求める場合や取外し防止用としてご利用下さい。
- 締付け、取外しには専用ドライバーが必要です。

型番・寸法・標準価格

型番	M	L	ヘキサロビュラ穴番号	材質	表面処理	入数	標準価格 / 袋
MR3-5ZS	3	5	T10	鉄	ニッケルメッキ	20 / 袋	420
MR3-5ZB	3	5	T10	鉄	三価黒クロメート	20 / 袋	420