

フリーサイズケース

型番目次/  
Photo  
INDEX

プラスチック  
ケース

キャリング  
ケース

防水・防塵  
樹脂ボックス

防水・防塵  
アルミ/  
ステンレス  
ボックス

端子ボックス/  
防水コネクタ/  
ケーブル  
グラウンド

アルミ  
フレーム/  
ヒートシンク  
ケース

アルミサッシ  
ケース

メタル  
ケース

フリーサイズ  
ケース/  
フリーサイズ  
パネル

ラックケース/  
サブラック

棚板/  
ラックパネル

電池ホルダー/  
電池ボックス

アクセサリ  
/機構部品

カスタム製品

技術資料/  
各種ご案内



- 幅 (W) と奥行き (D) 寸法が75~1000mmまで1mm単位で自由に指定可能なフリーサイズボックスです。高さ (H) 寸法は38、50、63、75、100、125、150mmの7種類から選択できます。
- お客様オリジナルサイズのコントロールボックスが1台から製作できます。

50mmピッチのサイズで標準品をご用意しております。



- サイズにより標準品「FCシリーズ」に取扱いのあるものがございます。同サイズの場合、FCシリーズでご注文いただいたほうが価格は安いです。詳しくはFCシリーズP6-43~44の表をご覧ください。

付属ビス：ナベM4×15三価クロメート×16、H=38のみナベM3×15三価クロメート×16  
座付丸皿M3×5ニッケル/三価黒クロメート×8または×12

構成内容

No.	名称	個数	材質	色 / 表面処理
1	フレーム	4	アルミ押出材 A6063S-T5	シルバーアルマイト・ブラックアルマイト
2	コーナーブロック	4	ABS樹脂 (UL94HB)	ライトグレー・ブラック / シボ
3	コーナーキャップ	8	エラストマ	ライトグレー・ブラック / シボ
4	ハメ込みパネル	1	アルミ板 A1100P	ブラック / 塗装
			アルミ板 A1050P	ヘアラインシルバーアルマイト
-	ねじ止めパネル	1	アルミ板 A1100P	ブラック / 塗装
			アルミ板 A1050P	ヘアラインシルバーアルマイト

- ハメ込みパネル・ねじ止めパネルは片面保護シート付です。目立ちにくいのでご注意ください。

型番記入方法

ご注文の際は □ 内へ 1~2 の選択項目に合った寸法や記号を記入して下さい。

ケース型番 FCS □ - □ - □ □  
W D H 色記号

例：W770、D550、H75.4で、コーナーブロックがグレー、フレーム / パネルがシルバーの場合

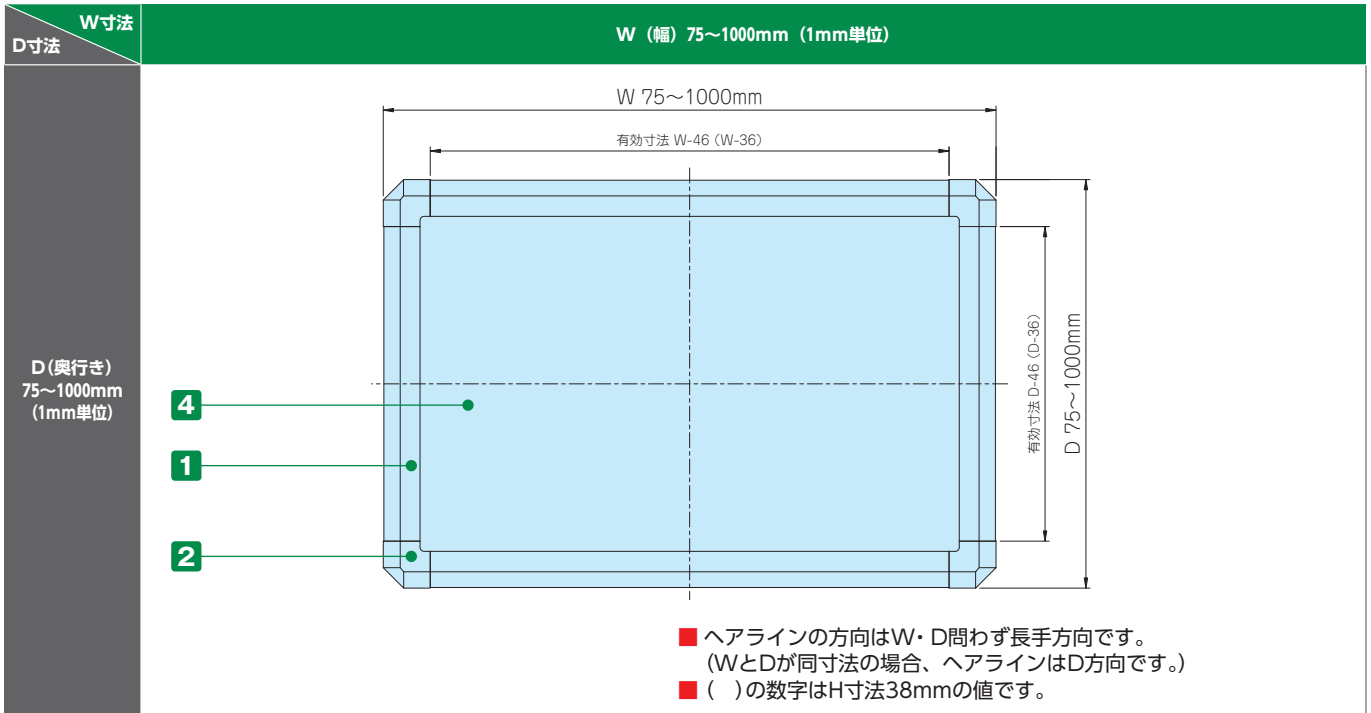
FCS 770 - 550 - 75 GSS

お引き合いは P9-111~112のフォーマットをご利用下さい。

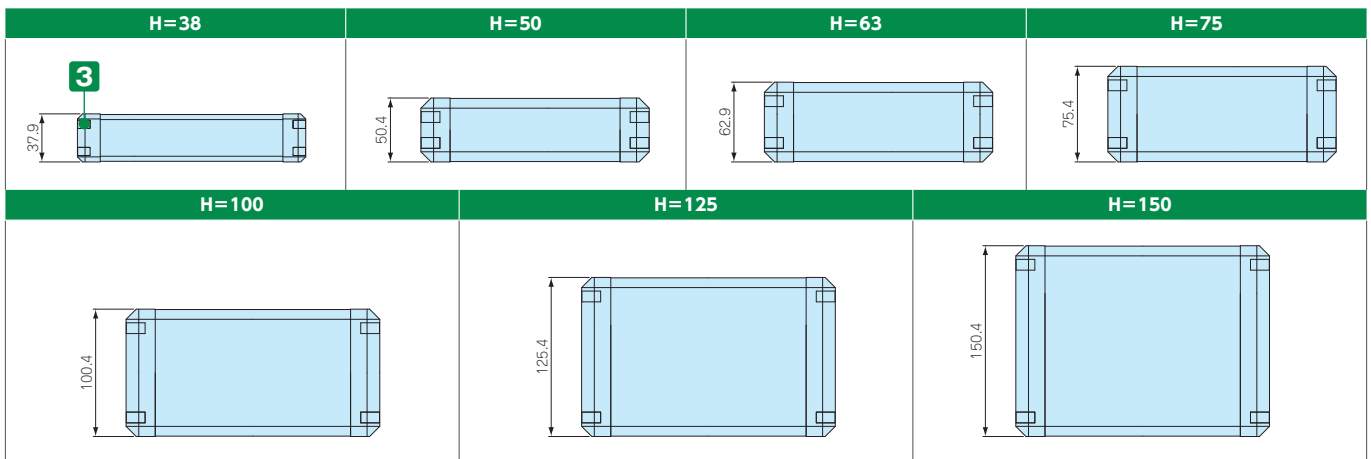
# 1 サイズ選定

下記をご参照の上、W(幅)×D(奥行き)×H(高さ)寸法を指定して下さい。

## ■ W(幅)・D(奥行き) 寸法



## ■ H(高さ) 寸法 (下記7サイズから選択して下さい。)



# 2 カラー選定

下記4種類から記号でお選び下さい。

記号	GSS	BSS	BBS	BBB
色				

## 納期

**実働2日目発送** 受注日および土・日・祭日は実働日に含まれません。  
納期は基準納期です。数量、追加内容によっては変わることがございます。  
(追加工付での納期はP9-114をご覧ください。)

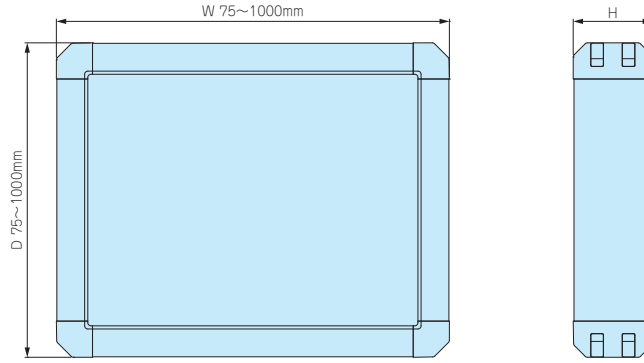
## 価格

標準価格表P9-43~44をご覧ください。

標準価格表

1台～3台までは同単価です。

4台からは別途お見積り致します。見積りはお引合い確認後、早急にご回答致します。お引合いについてはP9-111～112の引き合いフォーマットをご利用下さい。



H寸法 38mm

W寸法	D寸法	75~149	150~199	200~249	250~299	300~349	350~399	400~449	450~499	500~549	550~599	600~699	700~799	800~899	900~1000
75~149	6,530	6,910	7,270	7,740	8,120	8,480	9,990	10,740	11,100	11,480	12,580	13,320	14,420	15,170	
150~199	6,910	7,360	7,910	8,370	8,830	9,300	11,260	11,720	12,180	12,640	13,900	14,820	16,110	17,040	
200~249	7,270	7,910	8,460	9,020	9,560	10,470	12,140	12,700	13,250	14,160	15,250	16,700	17,790	20,140	
250~299	7,740	8,370	9,020	9,650	10,630	11,270	13,050	13,680	14,680	15,320	16,580	18,200	19,480	22,010	
300~349	8,120	8,830	9,560	10,630	11,360	12,080	13,950	15,030	15,740	16,470	18,280	19,720	22,410	23,860	
350~399	8,480	9,300	10,470	11,270	12,080	12,890	15,200	16,010	16,820	17,630	19,600	21,220	24,100	25,720	
400~449	9,610	10,870	11,760	12,670	13,560	14,810	16,860	17,770	18,660	19,920	21,710	24,760	26,540	28,360	
450~499	10,350	11,330	12,310	13,290	14,640	15,620	17,770	18,750	20,080	21,060	23,050	26,260	28,240	30,210	
500~549	10,710	11,790	12,860	14,290	15,360	16,430	18,660	20,080	21,160	22,240	25,630	27,780	29,910	32,080	
550~599	11,090	12,250	13,770	14,930	16,080	17,250	19,920	21,060	22,240	23,390	26,950	29,280	31,600	33,950	
600~699	12,190	13,510	14,860	16,190	17,890	19,210	21,710	23,050	25,630	26,950	29,630	32,300	34,980	37,670	
700~799	12,930	14,430	16,310	17,810	19,330	20,830	24,760	26,260	27,780	29,280	32,300	35,320	38,330	41,380	
800~899	14,030	15,720	17,410	19,090	22,020	23,720	26,540	28,240	29,910	31,600	34,980	38,330	41,700	45,100	
900~1000	14,800	16,650	19,770	21,620	23,480	25,330	28,360	30,210	32,080	33,950	37,670	41,380	45,100	48,850	

H寸法 50mm

W寸法	D寸法	75~149	150~199	200~249	250~299	300~349	350~399	400~449	450~499	500~549	550~599	600~699	700~799	800~899	900~1000
75~149	6,910	7,340	7,760	8,300	8,710	9,150	10,710	11,510	11,940	12,370	13,570	14,430	15,660	16,520	
150~199	7,340	7,870	8,460	8,980	9,500	10,010	12,020	12,540	13,070	13,590	14,970	16,000	17,390	18,430	
200~249	7,760	8,460	9,070	9,660	10,280	11,250	12,980	13,590	14,180	15,150	16,370	17,940	19,140	21,610	
250~299	8,300	8,980	9,660	10,360	11,400	12,110	13,940	14,630	15,670	16,370	17,750	19,490	20,870	23,520	
300~349	8,710	9,500	10,280	11,400	12,190	12,970	14,900	16,020	16,800	17,590	19,510	21,050	23,860	25,440	
350~399	9,150	10,010	11,250	12,110	12,970	13,840	16,200	17,060	17,940	18,810	20,890	22,630	25,610	27,350	
400~449	10,340	11,650	12,590	13,550	14,510	15,820	17,940	18,880	19,840	21,150	23,060	26,210	28,120	30,030	
450~499	11,120	12,170	13,200	14,240	15,650	16,690	18,880	19,920	21,320	22,360	24,440	27,780	29,850	31,970	
500~549	11,550	12,690	13,790	15,280	16,410	17,550	19,840	21,320	22,460	23,580	27,090	29,330	31,600	33,870	
550~599	11,990	13,200	14,760	15,990	17,200	18,420	21,150	22,360	23,580	24,800	28,470	30,920	33,350	35,790	
600~699	13,190	14,580	15,990	17,370	19,120	20,510	23,060	24,440	27,090	28,470	31,270	34,040	36,830	39,620	
700~799	14,050	15,610	17,550	19,100	20,660	22,240	26,210	27,780	29,330	30,920	34,040	37,170	40,310	43,460	
800~899	15,270	17,000	18,750	20,480	23,480	25,220	28,120	29,850	31,600	33,350	36,830	40,310	43,790	47,290	
900~1000	16,130	18,050	21,220	23,140	25,050	26,970	30,030	31,970	33,870	35,790	39,620	43,460	47,290	51,160	

H寸法 63mm

W寸法	D寸法	75~149	150~199	200~249	250~299	300~349	350~399	400~449	450~499	500~549	550~599	600~699	700~799	800~899	900~1000
75~149	7,040	7,490	7,940	8,470	8,920	9,370	10,960	11,760	12,200	12,650	13,900	14,800	16,060	16,940	
150~199	7,490	8,020	8,650	9,170	9,710	10,240	12,280	12,810	13,350	13,890	15,320	16,390	17,810	18,880	
200~249	7,940	8,650	9,260	9,890	10,510	11,490	13,260	13,880	14,500	15,480	16,730	18,310	19,560	22,070	
250~299	8,470	9,170	9,890	10,600	11,660	12,370	14,230	14,940	16,000	16,710	18,120	19,910	21,320	24,000	
300~349	8,920	9,710	10,510	11,660	12,460	13,260	15,200	16,350	17,150	17,950	19,890	21,490	24,340	25,950	
350~399	9,370	10,240	11,490	12,370	13,260	14,140	16,530	17,410	18,300	19,180	21,310	23,080	26,090	27,880	
400~449	10,570	11,890	12,870	13,840	14,810	16,140	18,280	19,230	20,230	21,550	23,490	26,670	28,630	30,590	
450~499	11,380	12,430	13,490	14,560	15,970	17,030	19,230	20,300	21,720	22,770	24,890	28,260	30,370	32,520	
500~549	11,820	12,970	14,110	15,610	16,760	17,910	20,230	21,720	22,870	24,010	27,550	29,840	32,140	34,440	
550~599	12,270	13,500	15,090	16,320	17,560	18,800	21,550	22,770	24,010	25,240	28,960	31,440	33,900	36,380	
600~699	13,510	14,930	16,340	17,740	19,510	20,920	23,490	24,890	27,550	28,960	31,780	34,600	37,410	40,260	
700~799	14,410	16,000	17,940	19,520	21,100	22,690	26,670	28,260	29,840	31,440	34,600	37,760	40,930	44,130	
800~899	15,670	17,430	19,180	20,930	23,950	25,710	28,630	30,370	32,140	33,900	37,410	40,930	44,440	47,990	
900~1000	16,570	18,490	21,680	23,610	25,560	27,490	30,590	32,520	34,440	36,380	40,260	44,130	47,990	51,910	

※表示の価格は改定後の価格です。

H寸法 75mm

W寸法 \ D寸法	75~149	150~199	200~249	250~299	300~349	350~399	400~449	450~499	500~549	550~599	600~699	700~799	800~899	900~1000
75~149	7,150	7,610	8,070	8,640	9,100	9,560	11,160	11,990	12,460	12,910	14,200	15,120	16,410	17,330
150~199	7,610	8,170	8,800	9,360	9,900	10,450	12,510	13,050	13,610	14,160	15,620	16,730	18,180	19,280
200~249	8,070	8,800	9,440	10,080	10,710	11,720	13,500	14,140	14,770	15,760	17,050	18,680	19,950	22,490
250~299	8,640	9,360	10,080	10,810	11,890	12,630	14,480	15,210	16,300	17,030	18,470	20,280	21,740	24,440
300~349	9,100	9,900	10,710	11,890	12,710	13,510	15,480	16,640	17,450	18,280	20,250	21,890	24,760	26,400
350~399	9,560	10,450	11,720	12,630	13,510	14,410	16,820	17,720	18,620	19,520	21,680	23,480	26,530	28,340
400~449	10,790	12,120	13,110	14,090	15,090	16,430	18,590	19,560	20,570	21,900	23,880	27,100	29,090	31,070
450~499	11,600	12,670	13,760	14,820	16,250	17,330	19,560	20,640	22,080	23,150	25,310	28,700	30,860	33,020
500~549	12,070	13,220	14,400	15,910	17,060	18,230	20,570	22,080	23,230	24,400	27,980	30,300	32,640	34,980
550~599	12,520	13,770	15,380	16,640	17,890	19,140	21,900	23,150	24,400	25,650	29,410	31,910	34,410	36,920
600~699	13,820	15,250	16,660	18,080	19,860	21,290	23,880	25,310	27,980	29,410	32,250	35,110	37,960	40,830
700~799	14,740	16,340	18,290	19,890	21,500	23,090	27,100	28,700	30,300	31,910	35,110	38,300	41,500	44,720
800~899	16,020	17,790	19,560	21,350	24,370	26,140	29,090	30,860	32,640	34,410	37,960	41,500	45,050	48,630
900~1000	16,940	18,890	22,110	24,060	26,010	27,950	31,070	33,020	34,980	36,920	40,830	44,720	48,630	52,570

H寸法 100mm

W寸法 \ D寸法	75~149	150~199	200~249	250~299	300~349	350~399	400~449	450~499	500~549	550~599	600~699	700~799	800~899	900~1000
75~149	7,390	7,890	8,390	8,970	9,480	9,960	11,610	12,460	12,970	13,450	14,810	15,800	17,160	18,170
150~199	7,890	8,470	9,150	9,720	10,310	10,900	12,990	13,570	14,160	14,750	16,260	17,440	18,970	20,140
200~249	8,390	9,150	9,820	10,500	11,160	12,190	14,010	14,690	15,360	16,390	17,740	19,430	20,780	23,390
250~299	8,970	9,720	10,500	11,260	12,370	13,130	15,030	15,790	16,910	17,680	19,200	21,060	22,590	25,370
300~349	9,480	10,310	11,160	12,370	13,220	14,070	16,060	17,260	18,110	18,960	21,000	22,700	25,650	27,350
350~399	9,960	10,900	12,190	13,130	14,070	15,000	17,440	18,370	19,320	20,240	22,470	24,340	27,460	29,350
400~449	11,220	12,600	13,620	14,640	15,670	17,050	19,220	20,250	21,280	22,660	24,700	28,000	30,030	32,100
450~499	12,070	13,190	14,300	15,400	16,870	18,000	20,250	21,370	22,830	23,940	26,150	29,630	31,850	34,090
500~549	12,580	13,770	14,970	16,520	17,720	18,930	21,280	22,830	24,020	25,230	28,870	31,270	33,670	36,070
550~599	13,070	14,360	16,000	17,290	18,570	19,850	22,660	23,940	25,230	26,510	30,330	32,900	35,460	38,070
600~699	14,420	15,880	17,350	18,810	20,630	22,080	24,700	26,150	28,870	30,330	33,240	36,160	39,090	42,030
700~799	15,420	17,050	19,050	20,690	22,310	23,950	28,000	29,630	31,270	32,900	36,160	39,440	42,700	46,000
800~899	16,770	18,590	20,400	22,200	25,260	27,070	30,030	31,850	33,670	35,460	39,090	42,700	46,320	49,970
900~1000	17,780	19,770	23,000	24,980	26,970	28,960	32,100	34,090	36,070	38,070	42,030	46,000	49,970	53,990

H寸法 125mm

W寸法 \ D寸法	75~149	150~199	200~249	250~299	300~349	350~399	400~449	450~499	500~549	550~599	600~699	700~799	800~899	900~1000
75~149	7,620	8,170	8,680	9,310	9,830	10,360	12,050	12,930	13,450	13,990	15,400	16,470	17,890	18,960
150~199	8,170	8,770	9,490	10,100	10,710	11,330	13,450	14,080	14,690	15,320	16,910	18,140	19,730	20,980
200~249	8,680	9,490	10,180	10,880	11,600	12,650	14,510	15,210	15,920	16,980	18,400	20,170	21,570	24,250
250~299	9,310	10,100	10,880	11,670	12,830	13,620	15,560	16,350	17,500	18,300	19,880	21,830	23,400	26,260
300~349	9,830	10,710	11,600	12,830	13,710	14,580	16,630	17,850	18,740	19,610	21,740	23,490	26,490	28,280
350~399	10,360	11,330	12,650	13,620	14,580	15,560	18,020	19,000	19,970	20,930	23,220	25,160	28,360	30,300
400~449	11,660	13,070	14,120	15,170	16,240	17,630	19,860	20,920	21,970	23,390	25,490	28,840	30,950	33,100
450~499	12,540	13,690	14,820	15,970	17,480	18,620	20,920	22,050	23,550	24,700	26,990	30,530	32,800	35,110
500~549	13,070	14,300	15,540	17,110	18,350	19,580	21,970	23,550	24,780	26,020	29,720	32,190	34,640	37,120
550~599	13,610	14,930	16,590	17,910	19,220	20,540	23,390	24,700	26,020	27,330	31,220	33,850	36,490	39,150
600~699	15,020	16,520	18,010	19,490	21,350	22,830	25,490	26,990	29,720	31,220	34,200	37,180	40,180	43,180
700~799	16,080	17,750	19,780	21,440	23,100	24,770	28,840	30,530	32,190	33,850	37,180	40,520	43,850	47,220
800~899	17,500	19,340	21,190	23,010	26,110	27,970	30,950	32,800	34,640	36,490	40,180	43,850	47,530	51,260
900~1000	18,570	20,590	23,860	25,870	27,900	29,910	33,100	35,110	37,120	39,150	43,180	47,220	51,260	55,340

H寸法 150mm

W寸法 \ D寸法	75~149	150~199	200~249	250~299	300~349	350~399	400~449	450~499	500~549	550~599	600~699	700~799	800~899	900~1000
75~149	7,870	8,430	8,990	9,650	10,220	10,790	12,480	13,420	13,970	14,540	16,010	17,160	18,640	19,780
150~199	8,430	9,070	9,820	10,470	11,120	11,780	13,940	14,580	15,250	15,890	17,550	18,860	20,520	21,830
200~249	8,990	9,820	10,560	11,300	12,050	13,130	15,020	15,760	16,510	17,590	19,080	20,910	22,400	25,120
250~299	9,650	10,470	11,300	12,130	13,310	14,140	16,120	16,930	18,120	18,960	20,600	22,610	24,260	27,200
300~349	10,220	11,120	12,050	13,310	14,230	15,140	17,200	18,470	19,390	20,310	22,480	24,310	27,400	29,240
350~399	10,790	11,780	13,130	14,140	15,140	16,140	18,640	19,660	20,650	21,650	24,010	26,020	29,280	31,290
400~449	12,110	13,550	14,630	15,730	16,820	18,250	20,510	21,610	22,690	24,130	26,310	29,740	31,920	34,130
450~499	13,030	14,200	15,380	16,540	18,080	19,270	21,610	22,770	24,310	25,490	27,840	31,450	33,800	36,180
500~549	13,590	14,860	16,120	17,740	19,000	20,260	22,690	24,310	25,570	26,830	30,610	33,150	35,670	38,220
550~599	14,160	15,510	17,200	18,570	19,920	21,260	24,130	25,490	26,830	28,190	32,140	34,830	37,550	40,270
600~699	15,620	17,160	18,690	20,230	22,090	23,620	26,310	27,840	30,610	32,140	35,190	38,240	41,300	44,380
700~799	16,770	18,470	20,520	22,230	23,920	25,630	29,740	31,450	33,150	34,830	38,240	41,640	45,050	48,490
800~899	18,250	20,130	22,010	23,880	27,010	28,890	31,920	33,800	35,670	37,550	41,300	45,050	48,820	52,590
900~1000	19,390	21,440	24,740	26,810	28,860	30,920	34,130	36,180	38,220	40,270	44,380	48,490	52,590	56,730

※表示の価格は改定後の価格です。

型番目次/  
Photo  
INDEX

プラスチック  
ケース

キャリング  
ケース

防水・防塵  
樹脂ボックス

防水・防塵  
アルミ/  
ステンレス  
ボックス

端子ボックス/  
防水コネクタ/  
ケーブル  
グラブド

アルミ  
フレーム/  
ヒートシンク  
ケース

アルミサッシ  
ケース

メタル  
ケース

フリーサイズ  
ケース/  
フリーサイズ  
パネル

ラックケース/  
サブラック

機板/  
ラックパネル

電池ホルダー/  
電池ボックス

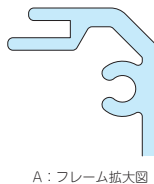
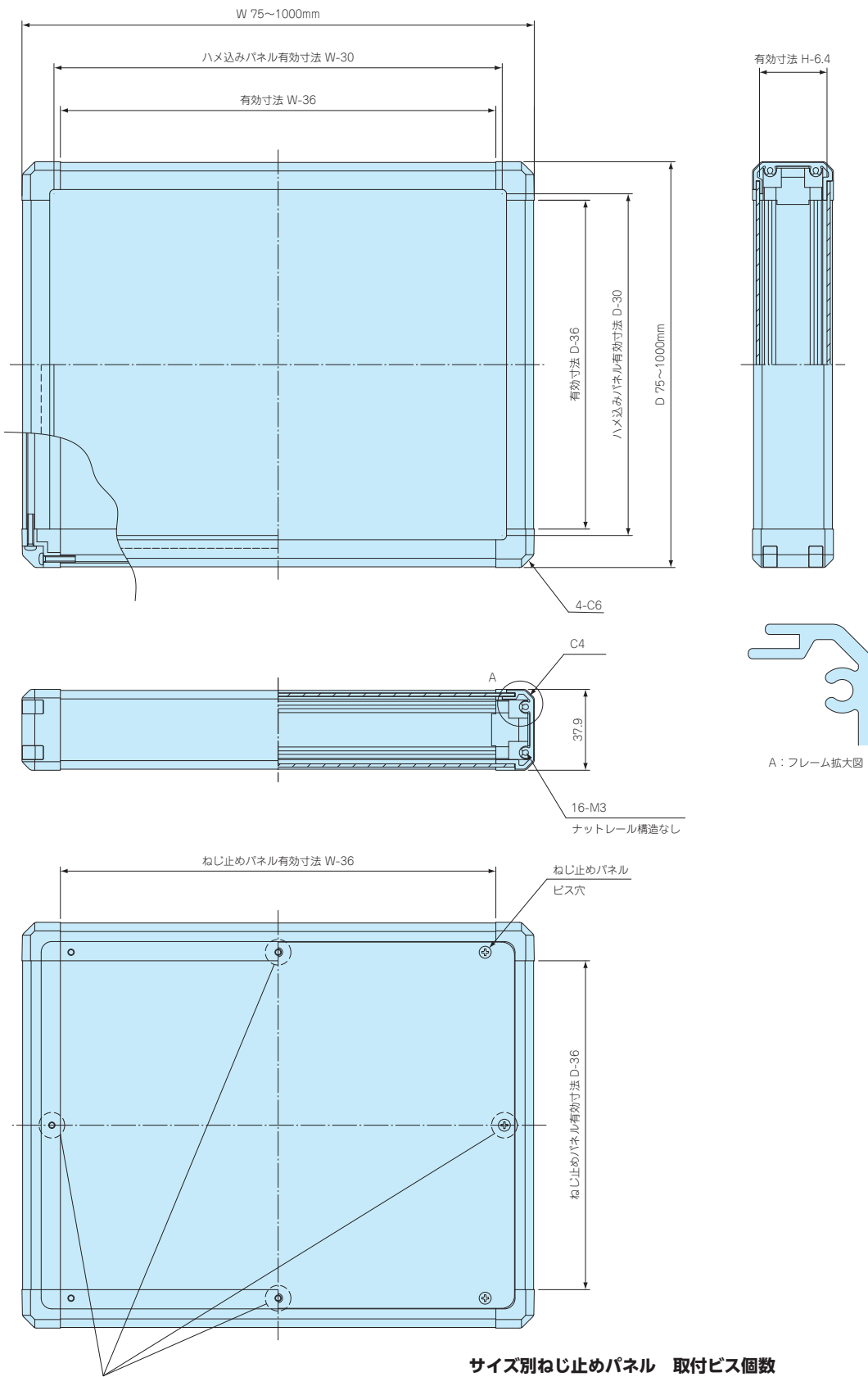
アクセサリ  
/機構部品

カスタム製品

技術資料/  
各種ご案内

外觀寸法図

FCSO-〇-38



フリーサイズケース

型番目次/  
Photo  
INDEX

プラスチック  
ケース

キャリング  
ケース

防水・防塵  
樹脂ボックス

防水・防塵  
アルミ/  
ステンレス  
ボックス

端子ボックス/  
防水コネクタ/  
ケーブル  
グランド

アルミ  
フレーム/  
ヒートシンク  
ケース

アルミサッシ  
ケース

メタル  
ケース

フリーサイズ  
ケース/  
フリーサイズ  
パネル

ラックケース/  
サブラック

棚板/  
ラックパネル

電池ホルダー/  
電池ボックス

アクセサリ  
/機構部品

カスタム製品

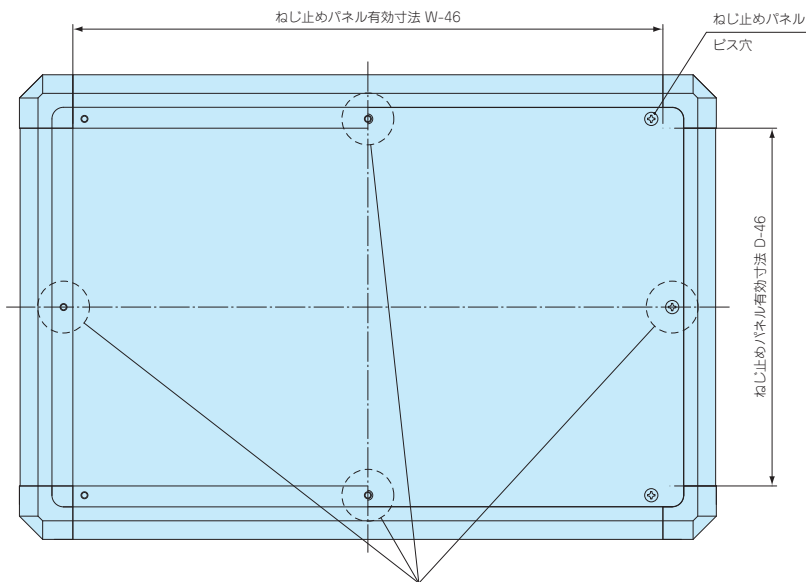
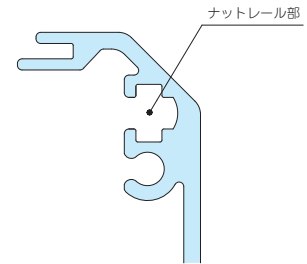
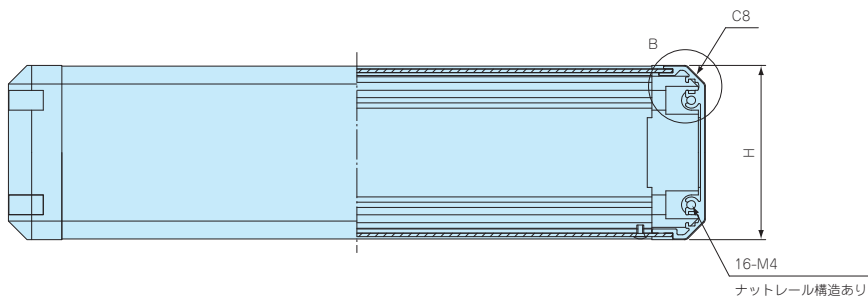
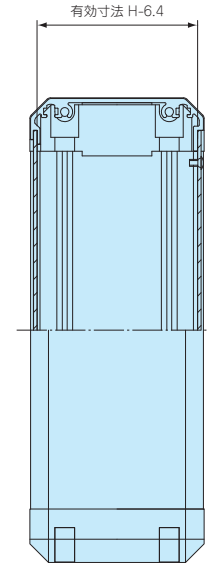
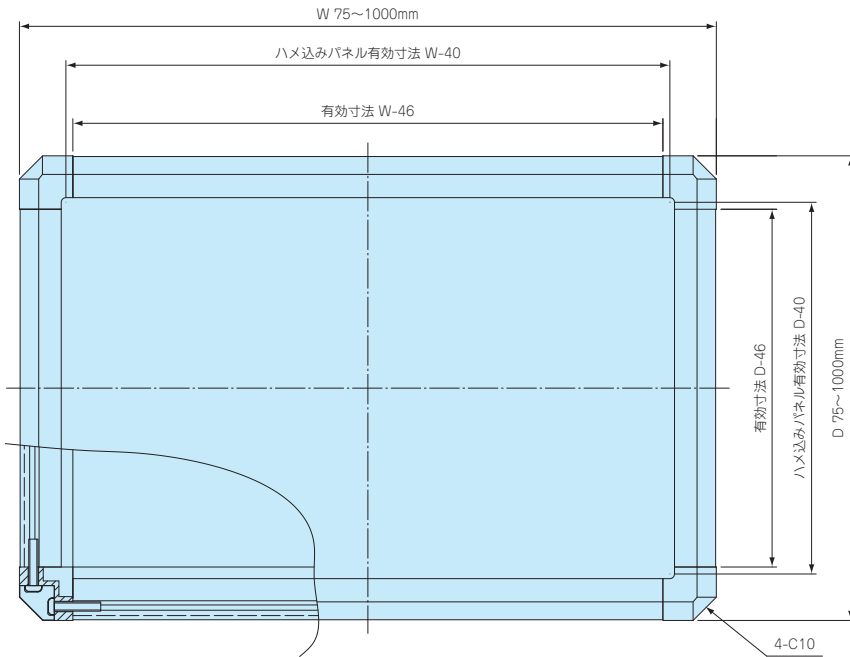
技術資料/  
各種ご案内

サイズ別ねじ止めパネル 取付ビス個数

W寸法	D寸法	75~389mm	390~590mm	591~1000mm
	75~ 389mm		4ヶ	6ヶ
390~ 590mm		6ヶ	8ヶ	10ヶ
591~1000mm		8ヶ	10ヶ	12ヶ

※注 W・D寸法が390mm以上の場合は取付部が1ヶ所追加となります。  
 W・D寸法が591mm以上の場合は取付部が2ヶ所追加となります。

FCS○-○-50    FCS○-○-100  
 ○-○-63       ○-○-125  
 ○-○-75       ○-○-150



※注 W・D寸法が400mm以上の場合は取付部が1ヶ所追加となります。  
 W・D寸法が601mm以上の場合は取付部が2ヶ所追加となります。

サイズ別ねじ止めパネル 取付ビス個数

W寸法	D寸法	75~399mm	400~600mm	601~1000mm
	75~ 399mm		4ヶ	6ヶ
400~ 600mm		6ヶ	8ヶ	10ヶ
601~1000mm		8ヶ	10ヶ	12ヶ

型番目次/  
Photo  
INDEX

プラスチック  
ケース

キャリング  
ケース

防水・防塵  
樹脂ボックス

防水・防塵  
アルミ/  
ステンレス  
ボックス

端子ボックス/  
防水コネクタ/  
ケーブル  
グランド

アルミ  
フレーム/  
ヒートシンク  
ケース

アルミサッシ  
ケース

メタル  
ケース

フリーサイズ  
ケース/  
フリーサイズ  
パネル

ラックケース/  
サブラック

機板/  
ラックパネル

電池ホルダー/  
電池ボックス

アクセサリ  
/機構部品

カスタム製品

技術資料/  
各種ご案内

フリーサイズケース



型番目次/  
Photo  
INDEX

プラスチック  
ケース

キャリング  
ケース

防水・防塵  
樹脂ボックス

防水・防塵  
アルミ/  
ステンレス  
ボックス

端子ボックス/  
防水コネクタ/  
ケーブル  
グラウンド

アルミ  
フレーム/  
ヒートシンク  
ケース

アルミサッシ  
ケース

メタル  
ケース

フリーサイズ  
ケース/  
フリーサイズ  
パネル

ラックケース/  
サブラック

棚板/  
ラックパネル

電池ホルダー/  
電池ボックス

アクセサリ  
/機構部品

カスタム製品

技術資料/  
各種ご案内

- 幅 (W) は150~400mm、奥行き (D) は150~600mmまで1mm単位で自由に指定できるフリーサイズボックスです。
- 高さ (H) 寸法は50、63、75、100、125、150mmの6種から選択できます。
- お客様オリジナルサイズのコントロールボックスが1台から製作できます。

50mmピッチのサイズで標準品をご用意しております。



- サイズにより標準品「FCWシリーズ」に取扱いのあるものがございます。同サイズの場合、FCWシリーズでご注文いただいたほうが価格は安いです。詳しくはFCWシリーズP6-48の表をご覧ください。

付属ビス：ナベM4×15三価クロメート×16  
ナベM3×5三価クロメート/三価黒クロメート×2または×3  
皿M3×5三価クロメート/三価黒クロメート×2または×3  
座金付M4×8三価クロメート×2または×4  
座金付M4×6三価クロメート×2または×4

構成内容

No.	名称	個数	材質	色 / 表面処理
1	フレーム	4	アルミ押出材 A6063S-T5	シルバーアルマイト・ブラックアルマイト
2	コーナーブロック	4	ABS樹脂 (UL94HB)	ライトグレー・ブラック / シボ
3	コーナーキャップ	8	エラストマ	ライトグレー・ブラック / シボ
-	ハメ込みパネル	1	アルミ板 A1050P	ヘアラインシルバーアルマイト
			アルミ板 A1100P	ブラック / 塗装
4	開閉パネル	1	アルミ板 A1050P	ヘアラインシルバーアルマイト・ブラックアルマイト
5	平面ハンドル鍵無 / 鍵付	1set	亜鉛ダイキャスト	シルバー・ブラック / 塗装
6	ヒンジ	1set	亜鉛ダイキャスト	シルバー・ブラック / 塗装
-	パネル当り止め	6	ポリオレフィンフォーム	ブラック

- ハメ込みパネル・開閉パネル (シルバーのみ) は片面保護シート付です。目立ちにくいのでご注意ください。

型番記入方法

ご注文の際は  内へ **1**~**3** の選択項目に合った寸法や記号を記入して下さい。

ケース型番 FCWS  -  -

W                      D                      H                      ハンドル記号                      色記号

例：W255、D352、H125.4で、ハンドルが鍵無し、コーナーブロックがグレー、フレームがシルバー、パネルがシルバーの場合  
 FCWS  -  -

お引き合いはP9-111~112のフォーマットをご利用下さい。

# 1 サイズ選定

下記をご参照の上、W(幅)×D(奥行き)×H(高さ)寸法を指定して下さい。

**W寸法** W(幅) 150~400mm (1mm単位)

**D寸法** D(奥行き) 150~600mm (1mm単位)

※D寸法が500mm以上の場合は平面ハンドル及び、ヒンジ個数が追加となります。

**D寸法500mm未満の仕様**

**D寸法500mm以上の仕様**

■ヘアラインの方向はW・D問わず長手方向です。(WとDが同寸法の場合、ヘアラインはD方向です。)

## H(高さ)寸法(下記6サイズから選択して下さい。)

H=50	H=63	H=75	H=100
H=125	H=150		

## 2 平面ハンドル仕様

鍵無 / 鍵付を選択して下さい。

Nタイプ 鍵無	Kタイプ 鍵付

## 3 カラー選定

下記4種類から記号でお選び下さい。

記号	GSS	BSS	BBS	BBB
色				

### 納期

**実働4日目発送** 受注日および土・日・祭日は実働日に含まれません。  
納期は基準納期です。数量、追加内容によっては変わることがございます。  
(追加工付での納期はP9-114をご覧ください。)

### 価格

標準価格表P9-49をご覧ください。



## 標準価格表

1台～3台までは単価です。

4台からは別途見積り致します。見積りはお引合い確認後、早急にご回答致します。  
お引き合いについてはP9-111～112の引き合いフォーマットをご利用下さい。

## H寸法 50mm

W寸法 \ D寸法	150～199	200～249	250～299	300～349	350～399	400～449	450～499	500～549	550～600
150～199	11,720	12,350	12,920	13,480	14,030	15,710	16,260	18,860	19,420
200～249	12,350	13,020	13,660	14,310	15,330	16,740	17,390	20,080	21,110
250～299	12,920	13,660	14,420	15,520	16,280	17,790	18,550	21,690	22,470
300～349	13,480	14,310	15,520	16,370	17,230	18,830	20,060	22,940	23,800
350～400	14,030	15,340	16,300	17,250	18,200	20,260	21,220	24,200	25,170

## H寸法 63mm

W寸法 \ D寸法	150～199	200～249	250～299	300～349	350～399	400～449	450～499	500～549	550～600
150～199	11,880	12,530	13,110	13,690	14,280	15,950	16,530	19,140	19,730
200～249	12,530	13,200	13,880	14,560	15,580	17,030	17,690	20,400	21,440
250～299	13,110	13,880	14,660	15,780	16,540	18,080	18,860	22,020	22,810
300～349	13,690	14,560	15,780	16,650	17,510	19,150	20,370	23,280	24,170
350～400	14,280	15,600	16,570	17,550	18,510	20,590	21,560	24,570	25,550

## H寸法 75mm

W寸法 \ D寸法	150～199	200～249	250～299	300～349	350～399	400～449	450～499	500～549	550～600
150～199	12,010	12,700	13,290	13,880	14,470	16,180	16,770	19,400	20,000
200～249	12,700	13,380	14,080	14,760	15,800	17,260	17,950	20,690	21,740
250～299	13,290	14,080	14,870	16,010	16,800	18,350	19,140	22,310	23,100
300～349	13,880	14,760	16,010	16,890	17,780	19,420	20,660	23,600	24,490
350～400	14,480	15,820	16,800	17,790	18,770	20,870	21,870	24,890	25,890

## H寸法 100mm

W寸法 \ D寸法	150～199	200～249	250～299	300～349	350～399	400～449	450～499	500～549	550～600
150～199	12,330	13,040	13,660	14,290	14,920	16,650	17,290	19,950	20,580
200～249	13,040	13,760	14,480	15,210	16,300	17,770	18,490	21,260	22,350
250～299	13,660	14,480	15,320	16,480	17,310	18,880	19,720	22,930	23,750
300～349	14,290	15,210	16,480	17,410	18,340	20,000	21,290	24,240	25,170
350～400	14,930	16,300	17,320	18,350	19,360	21,500	22,510	25,570	26,610

## H寸法 125mm

W寸法 \ D寸法	150～199	200～249	250～299	300～349	350～399	400～449	450～499	500～549	550～600
150～199	12,630	13,370	14,030	14,690	15,340	17,130	17,780	20,470	21,150
200～249	13,370	14,120	14,880	15,650	16,760	18,280	19,030	21,830	22,950
250～299	14,030	14,880	15,730	16,940	17,790	19,420	20,280	23,520	24,380
300～349	14,690	15,650	16,940	17,900	18,860	20,570	21,890	24,870	25,840
350～400	15,360	16,770	17,810	18,870	19,920	22,090	23,150	26,230	27,290

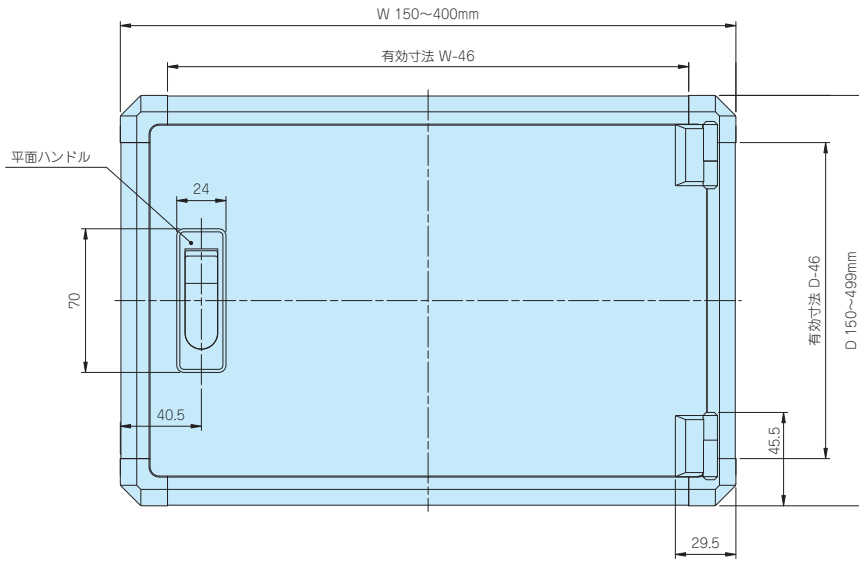
## H寸法 150mm

W寸法 \ D寸法	150～199	200～249	250～299	300～349	350～399	400～449	450～499	500～549	550～600
150～199	12,920	13,710	14,410	15,090	15,790	17,610	18,290	21,030	21,720
200～249	13,710	14,500	15,300	16,080	17,230	18,770	19,560	22,410	23,560
250～299	14,410	15,300	16,190	17,430	18,310	19,970	20,860	24,140	25,040
300～349	15,090	16,080	17,430	18,420	19,400	21,150	22,490	25,510	26,530
350～400	15,800	17,250	18,340	19,420	20,510	22,700	23,790	26,930	28,010

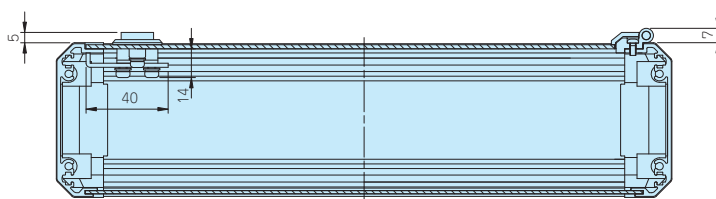
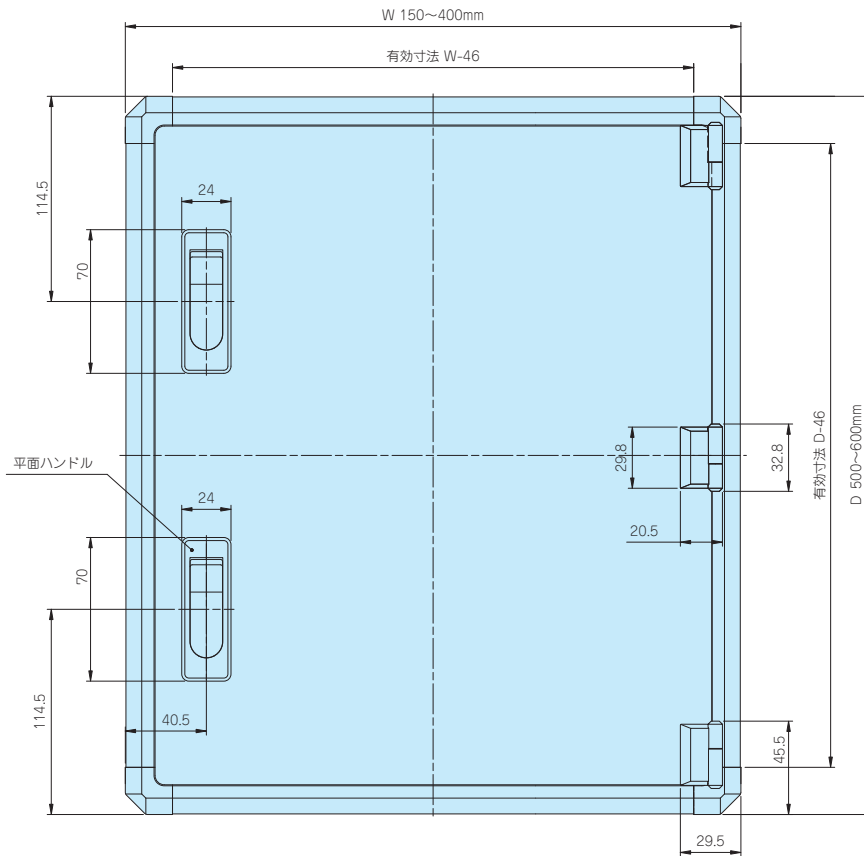
※表示の価格は改定後の価格です。

外觀寸法図

D寸法が500mm未満はヒンジ2点止め・平面ハンドル1ヶ所です。



D寸法が500mm以上はヒンジ3点止め・平面ハンドル2ヶ所です。



型番目次/  
Photo  
INDEX

プラスチック  
ケース

キャリング  
ケース

防水・防塵  
樹脂ボックス

防水・防塵  
アルミ/  
ステンレス  
ボックス

端子ボックス/  
防水コネクタ/  
ケーブル  
グラブド

アルミ  
フレーム/  
ヒートシンク  
ケース

アルミサッシ  
ケース

メタル  
ケース

フリーサイズ  
ケース/  
フリーサイズ  
パネル

ラックケース/  
サブラック

機板/  
ラックパネル

電池ホルダー/  
電池ボックス

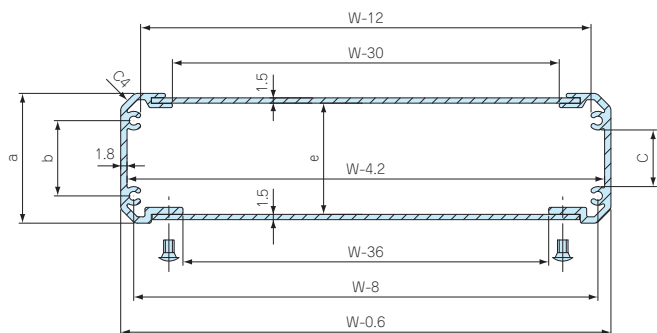
アクセサリ  
/機構部品

カスタム製品

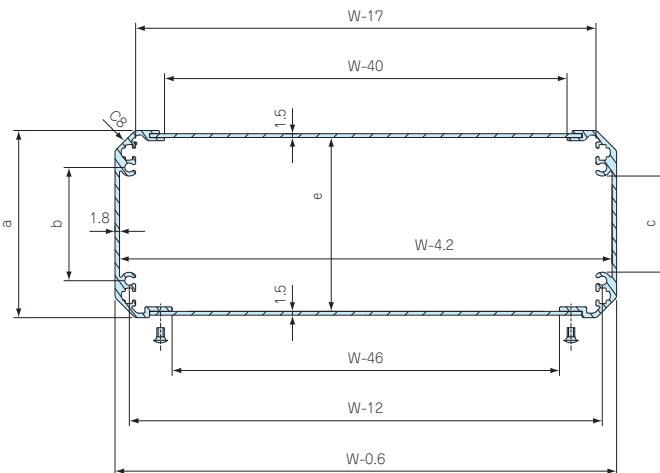
技術資料/  
各種ご案内

内部有効寸法

FCSO-○-38

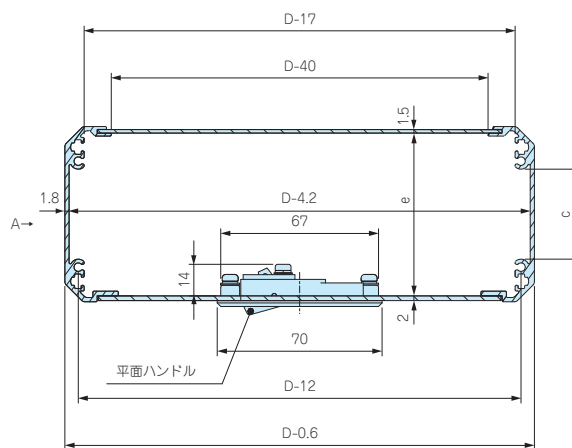
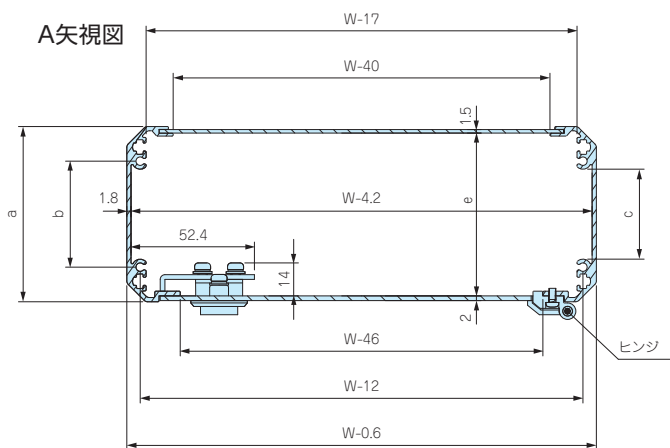


FCSO-○- 50, FCSO-○- 63, FCSO-○- 75  
FCSO-○-100, FCSO-○-125, FCSO-○-150



ケース高さ H	a	b	c	e
37.9	36.9	21.4	16.1	31.5
50.4	49.4	20	13.2	44
62.9	61.9	32.5	25.7	56.5
75.4	74.4	45	38.2	69
100.4	99.4	70	63.2	94
125.4	124.4	95	88.2	119
150.4	149.4	120	113.2	144

FCWS



W方向図

D方向図

ケース高さ H	a	b	c	e
50.4	49.4	20	13.2	44
62.9	61.9	32.5	25.7	56.5
75.4	74.4	45	38.2	69
100.4	99.4	70	63.2	94
125.4	124.4	95	88.2	119
150.4	149.4	120	113.2	144

型番目次/  
Photo  
INDEX

プラスチック  
ケース

キャリング  
ケース

防水・防塵  
樹脂ボックス

防水・防塵  
アルミ/  
ステンレス  
ボックス

端子ボックス/  
防水コネクタ/  
ケーブル  
グランド

アルミ  
フレーム/  
ヒートシンク  
ケース

アルミサッシ  
ケース

メタル  
ケース

フリーサイズ  
ケース/  
フリーサイズ  
パネル

ラックケース/  
サブラック

棚板/  
ラックパネル

電池ホルダー/  
電池ボックス

アクセサリ  
/機構部品

カスタム製品

技術資料/  
各種ご案内

# FCS・FCWS SERIES フリーサイズボックス

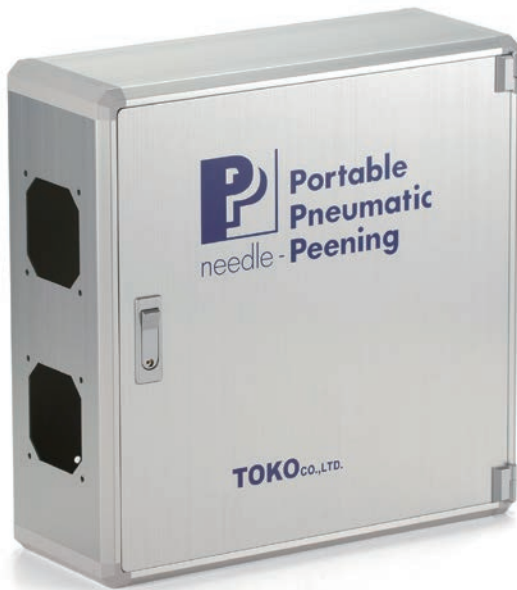
## カスタム加工例

FCS・FCWSシリーズは製作サイズ範囲が広く、様々な用途にご利用いただけるボックスです。

### FCSシリーズ カスタマイズ納期

穴加工のみ - 受注確認後7日目発送

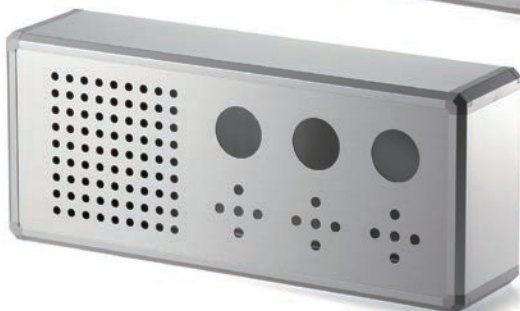
穴加工+インクジェット印刷 - 受注確認後9日目発送



### FCWSシリーズ カスタマイズ納期

穴加工のみ - 受注確認後9日目発送

穴加工+インクジェット印刷 - 受注確認後11日目発送



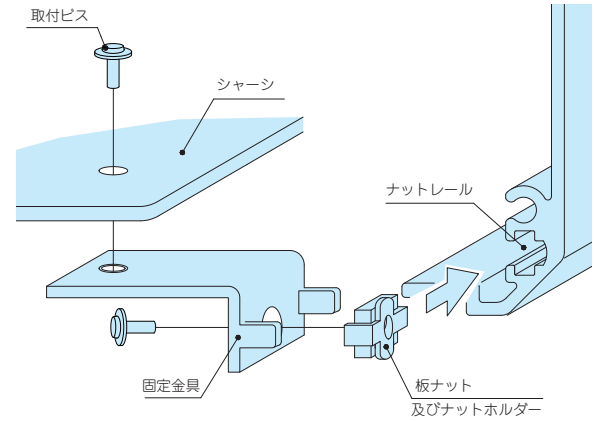
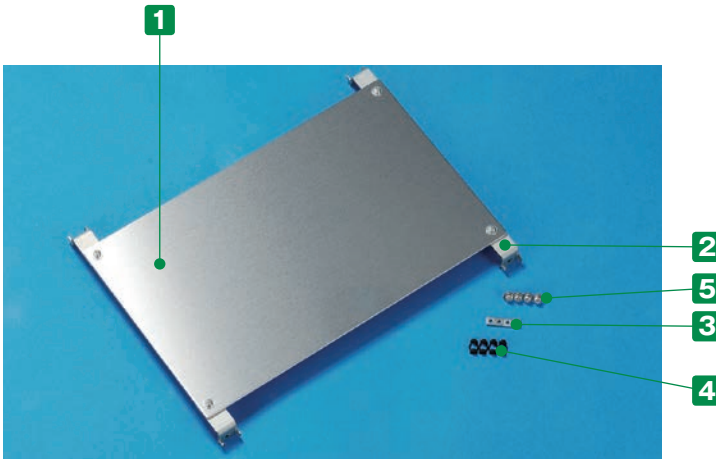
9

フリーサイズケース

型番目次/  
Photo  
INDEXプラスチック  
ケースキャリング  
ケース防水・防塵  
樹脂ボックス防水・防塵  
アルミ/  
ステンレス  
ボックス端子ボックス/  
防水コネクタ/  
ケーブル  
グランドアルミ  
フレーム/  
ヒートシンク  
ケースアルミサッシ  
ケースメタル  
ケースフリーサイズ  
ケース/  
フリーサイズ  
パネルラックケース/  
サブラック機板/  
ラックパネル電池ホルダー/  
電池ボックスアクセサリ  
/機構部品

カスタム製品

技術資料/  
各種ご案内



- フリーサイズボックスの寸法に合わせ自由なサイズのシャーシが1台から製作できます。
- 固定金具は2種類の高さがあります。
- 取付部品の寸法に合わせ、シャーシH末尾番号1 (H=12mm) か末尾番号2 (H=22mm) を選択して下さい。
- FCS〇-〇-38シリーズにはご使用いただけません。
- 開閉パネル側にはH=12のシャーシはご使用いただけません。

- ① フレームのナットレールに板ナット及びナットホルダーをスライドさせて挿入する。
- ② 固定金具を取付ビスで取付ける。
- ③ シャーシを固定金具に取付ける。

構成内容

No.	名称	材質	色 / 表面処理
1	シャーシ	A1050P	無処理
2	固定金具	SECC	ジンコート21
3	板ナット	SPCC	三価クロメート
4	ナットホルダー	POM	ブラック
5	取付ビス (ナベM3×6)	鉄	三価クロメート

固定金具の選定

記号	1	2
寸法図		

型番記入方法

ご注文の際は □ 内へ寸法や記号を記入して下さい。

シャーシ型番 FCSC □ - □ - □  
 ケースW寸法 ケースD寸法 固定金具記号

例：ボックスサイズ W450mm、D200mm、固定金具のH寸法12mmの場合

FCSC 450 - 200 - 1

お引き合いはP9-111~112のフォーマットをご利用下さい。

納期

**実働2日目発送** 受注日および土・日・祭日は実働日に含まれません。納期は基準納期です。数量、追加加工内容によっては変わることがございます。

価格

標準価格表P9-54をご覧ください。

標準価格表

1枚～3枚までは同単価です。

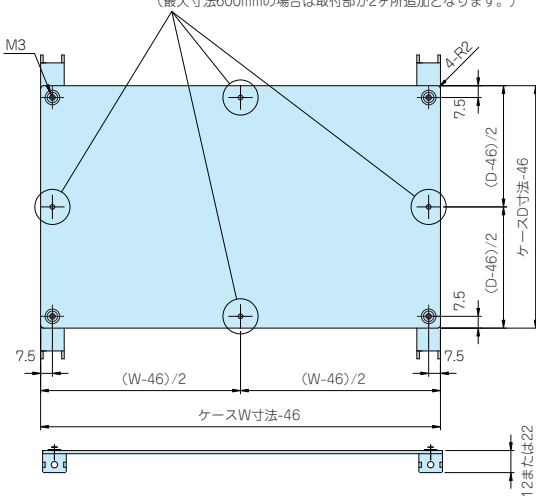
4枚からは別途お見積り致します。見積りはお引合い確認後、早急にご回答致します。お引合いについてはP9-111～112の引き合いフォーマットをご利用下さい。

W寸法 \ D寸法	75～149	150～199	200～249	250～299	300～349	350～399	400～449	450～499	500～549	550～599	600～699	700～799	800～899	900～1000
75～149	2,440	2,510	2,610	3,220	3,650	3,720	3,790	4,060	4,130	4,220	4,710	4,860	5,950	6,110
150～199	2,510	2,620	3,280	3,390	3,820	3,930	4,220	4,330	4,430	4,530	5,090	5,300	6,420	6,640
200～249	2,610	3,280	3,420	3,550	4,010	4,330	4,460	4,590	4,730	5,040	5,450	6,640	6,900	7,160
250～299	3,220	3,390	3,550	3,710	4,370	4,530	4,700	4,860	5,200	5,360	5,830	7,070	7,390	7,710
300～349	3,320	3,490	3,680	4,050	4,570	4,740	4,930	5,310	5,490	5,680	7,130	7,490	7,870	8,240
350～399	3,390	3,600	4,000	4,210	4,740	4,970	5,360	5,580	5,780	5,990	7,490	7,910	8,340	8,770
400～449	3,470	3,890	4,130	4,370	4,930	5,360	5,590	5,840	6,080	7,250	7,870	8,340	8,810	9,310
450～499	3,730	4,000	4,270	4,530	5,310	5,580	5,840	6,100	7,280	7,550	8,240	8,770	9,300	9,830
500～549	3,810	4,110	4,400	4,870	5,490	5,780	6,080	7,280	7,590	7,880	8,610	9,190	9,770	10,360
550～599	3,890	4,210	4,710	5,030	5,680	5,990	7,250	7,550	7,880	8,190	8,980	9,620	10,250	10,900
600～699	4,570	4,930	5,310	5,680	7,130	7,490	7,870	8,240	8,610	8,980	11,250	11,990	12,730	13,490
700～799	4,710	5,140	6,500	6,910	7,490	7,910	8,340	8,770	9,190	9,620	11,990	12,830	13,680	14,540
800～899	5,790	6,280	6,750	7,250	7,870	8,340	8,810	9,300	9,770	10,250	12,730	13,680	14,640	15,610
900～1000	5,960	6,500	7,020	7,550	8,240	8,770	9,310	9,830	10,360	10,900	13,490	14,540	15,610	16,690

※表示の価格は改定後の価格です。

適用サイズ 75～600mm×75～600mm

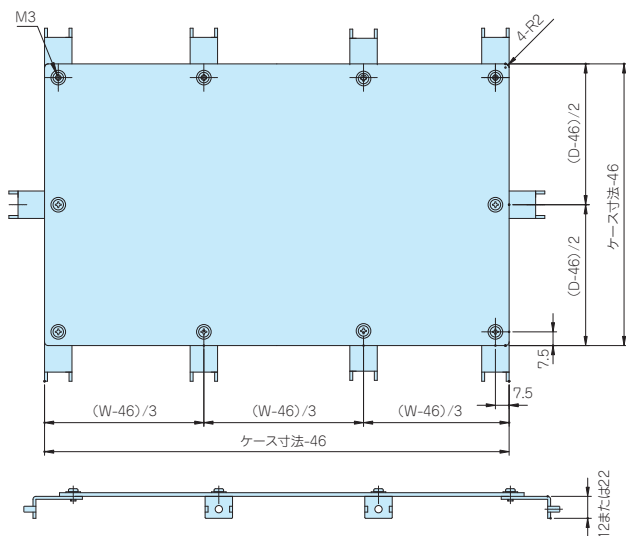
※注 W・D寸法が300mm以上の場合は取付部が1ヶ所追加となります。  
(最大寸法600mmの場合は取付部が2ヶ所追加となります。)



ケースW寸法範囲	ケースD寸法範囲	取付穴数
75～399mm	75～399mm	4
75～399mm	400～600mm	6
400～600mm	75～399mm	6
400～600mm	400～600mm	8

付属品ビス ナベ平座金付M3×6三価クロメート×8または×16

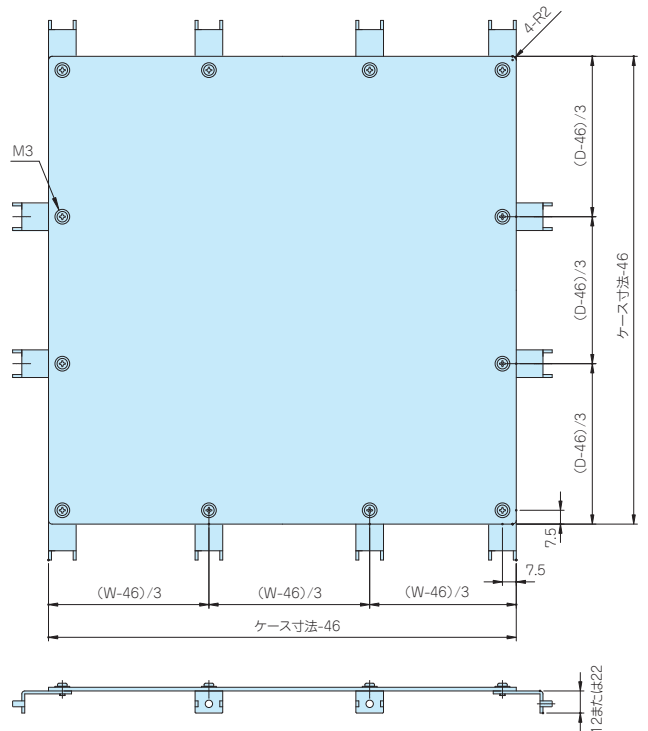
適用サイズ 400～600mm×601～1000mm



付属品ビス ナベ平座金付M3×6三価クロメート×20

ケースW寸法範囲	ケースD寸法範囲	取付穴数
601～1000mm	400～600mm	10
400～600mm	601～1000mm	10

適用サイズ 601～1000mm×601～1000mm



付属品ビス ナベ平座金付M3×6三価クロメート×24

ケースW寸法範囲	D寸法範囲	取付穴数
601～1000mm	601～1000mm	12

型番目次/  
Photo  
INDEX

プラスチック  
ケース

キャリング  
ケース

防水・防塵  
樹脂ボックス  
防水・防塵  
アルミ/  
ステンレス  
ボックス

端子ボックス/  
防水コネクタ/  
ケーブル  
グラブド

アルミ  
フレーム/  
ヒートシンク  
ケース

アルミサッシ  
ケース

メタル  
ケース

フリーサイズ  
ケース/  
フリーサイズ  
パネル

ラックケース/  
サブラック

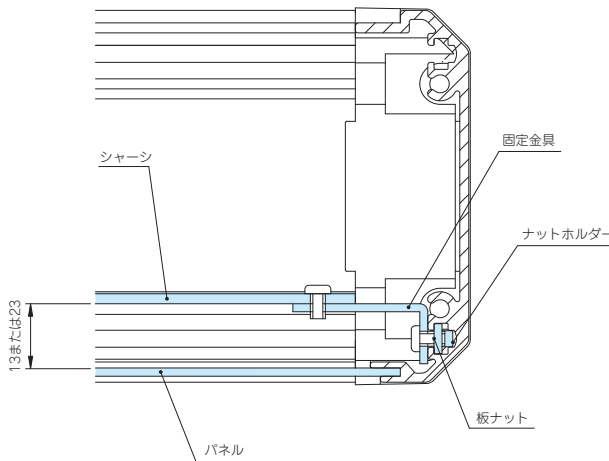
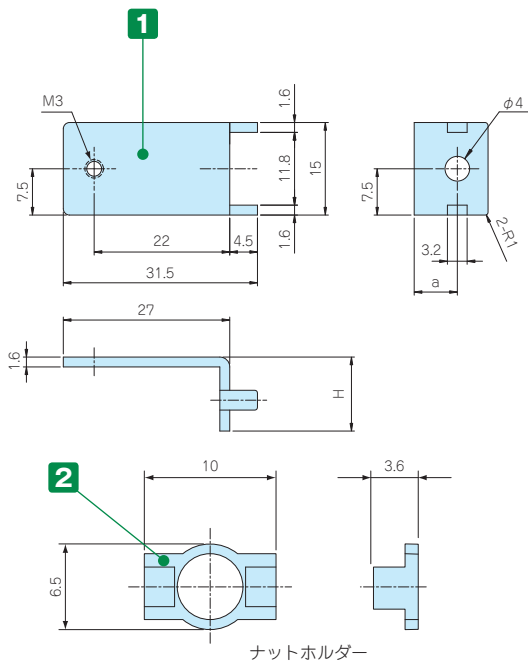
機板/  
ラックパネル

電池ホルダー/  
電池ボックス

アクセサリ  
機構部品

カスタム製品

技術資料/  
各種ご案内



取付図

- 専用シャーシ以外のDINレール・基板等の取付けにご使用下さい。
- FCK-1はパネルからシャーシ間は13mmで、FCK-2は23mmです。
- FCS〇-〇-38シリーズにはご使用いただけません。

構成内容

付属ビス：ナベ平座金付M3×6三価クロメート×20

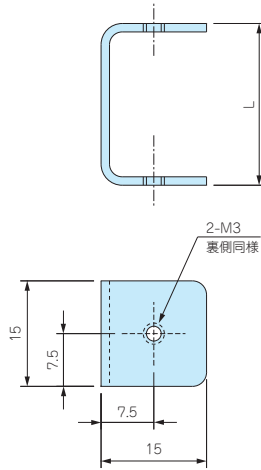
No.	名称	材質	色 / 表面処理
1	固定金具	SECC	ジンコート21
2	ナットホルダー	POM	ブラック
3	板ナット	SPCC	三価クロメート

型番・寸法・標準価格

型番	H	a	入数	標準価格 / 袋
FCK-1	12	7	10セット / 袋	1,110
FCK-2	22	17	10セット / 袋	1,130

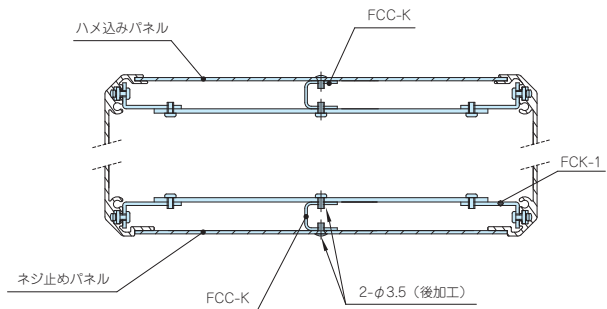
FCC-K SERIES

シャーシ補強金具



- シャーシに荷重を掛けた場合などのシャーシ中心部の補強金具としてお使い下さい。
- シャーシに取付ける場合、シャーシとパネル側に穴加工（2-φ3.5）が必要です。
- 穴加工位置を変更することで、任意の位置に変更できます。
- FCS○-○-38シリーズにはご使用いただけません。
- シャーシ固定金具FCK-1をご使用の場合はFCC-K-1をご利用下さい。シャーシ固定金具FCK-2をご使用の場合はFCC-K-2をご利用下さい。

シャーシ補強金具取付図



型番・寸法・標準価格

型番	L	適用金具	入数	標準価格 / 袋
FCC-K-1	13	FCK-1	2 / 袋	470
FCC-K-2	23	FCK-2	2 / 袋	520

付属ビス：ナベ平座金付M3×6三価クロメート×2  
座付丸皿M3×5ニッケル・三価黒クロメート×各2

型番目次/  
Photo  
INDEX

プラスチック  
ケース

キャリング  
ケース

防水・防塵  
樹脂ボックス

防水・防塵  
アルミ/  
ステンレス  
ボックス

端子ボックス/  
防水コネクタ/  
ケーブル  
グラウンド

アルミ  
フレーム/  
ヒートシンク  
ケース

アルミサッシ  
ケース

メタル  
ケース

フリーサイズ  
ケース/  
フリーサイズ  
パネル

ラックケース/  
サブラック

機板/  
ラックパネル

電池ホルダー/  
電池ボックス

アクセサリ  
/機構部品

カスタム製品

技術資料/  
各種ご案内

MR3-5Z SERIES

ヘキサロビュラビス



- ねじ止めパネル用の座付丸皿ヘキサロビュラビスです。
- ビスにデザイン性を求める場合や取外し防止用としてご利用下さい。
- 締付け、取外しには専用ドライバーが必要です。

型番・寸法・標準価格

型番	M	L	ヘキサロビュラ穴番号	材質	表面処理	入数	標準価格 / 袋
MR3-5ZS	3	5	T10	鉄	ニッケルメッキ	20 / 袋	420
MR3-5ZB	3	5	T10	鉄	三価黒クロメート	20 / 袋	420