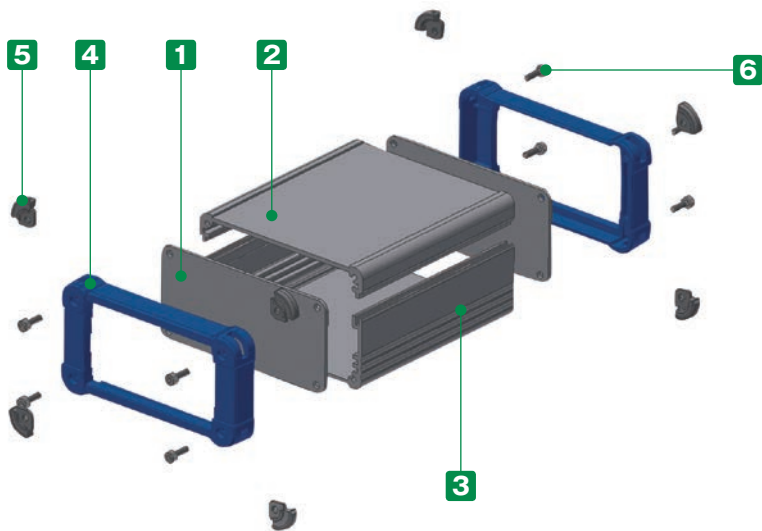


型番目次/
Photo
INDEXプラスチック
ケースキャリング
ケース防水・防塵
樹脂ボックス防水・防塵
アルミ/
ステンレス
ボックス端子ボックス/
防水コネクタ/
ケーブル
グランドアルミ
フレーム/
ヒートシンク
ケースアルミサッシ
ケースメタル
ケースフリーサイズ
ケース/
フリーサイズ
パネルラックケース/
サブラック棚板/
ラックパネル電池ホルダー/
電池ボックスアクセサリ
/機構部品

カスタム製品

技術資料/
各種ご案内

■ カスタム製品 (穴加工・インクジェット印刷・表面シート製作) についてはP14-1~51をご覧ください。



■ コーナー部がシリコンゴム製ガード付で、デザインと耐衝撃性に優れたアルミ押出材ケースです。

■ WH寸法を7タイプ追加し全20タイプ、奥行き (D) 寸法が40~500mmまで1mm単位で指定できるフリーサイズケースです。

■ 上下カバー2色、フレーム8色の組み合わせにより、合計16タイプの色仕様から選択可能です。

付属ビス

EXPS 69-□、89-□ : 六角穴付ボルトM2.5×8×8本
EXPS116-□、151-□ : 六角穴付ボルトM3×10×8本
EXPS199-□ : 六角穴付ボルトM4×12×8本
EXPS244-□ : 六角穴付ボルトM5×12×8本
六角レンチ

構成内容

No.	名称	個数	材質	色 / 表面処理
1	パネル	2	アルミ板 A1100P	シルバーアルマイト・ブラックアルマイト
2	上カバー	1	アルミ押出材 A6063S-T5	シルバーアルマイト・ブラックアルマイト
3	下カバー	1	アルミ押出材 A6063S-T5	シルバーアルマイト・ブラックアルマイト
4	フレーム	2	PC+ABS樹脂 (UL94V-0 主成分)	塗装無 : ブラック・グレー 塗装付 : インディゴ・ネイビー・ライム・イエロー・オレンジ・レッド
5	コーナーガード	8	シリコンゴム	ダークグレー・ブラック
6	取付ビス (六角穴付)	8	ステンレス	無処理

■ 上下カバー寸法図はP9-17~20をご参照下さい。

型番記入方法

ご注文の際は □ 内に 1~2 の選択項目に合った寸法や記号を記入して下さい。

ケース型番

EXPS

□ - □ - □ □
W H D 色記号

例 : W116 - H56 - D234、上下カバー・パネルがブラック色、フレームがライム色の場合

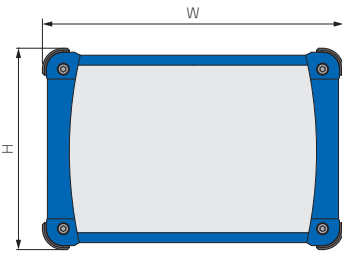
EXPS 116 - 56 - 234 BL

お引き合いはP9-111~112のフォーマットをご利用下さい。

1 サイズ選定

下記をご参照の上、W(幅)×H(高さ)×D(奥行き)寸法を指定して下さい。

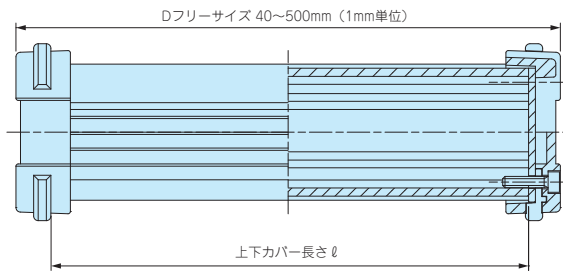
WH寸法



WH型番	W	H
69- 34	69	34
69- 44	69	44
69- 59	69	59
89- 39	89	39
89- 49	89	49
89- 64	89	64
116- 41	116	41
116- 56	116	56
116- 71	116	71
151- 46	151	46

WH型番	W	H
151- 61	151	61
151- 81	151	81
151-101	151	101
NEW 199- 56	199	56
NEW 199- 74	199	74
NEW 199- 94	199	94
NEW 199-119	199	119
NEW 244- 64	244	64
NEW 244- 89	244	89
NEW 244-114	244	114

D寸法



WH型番	ℓ
69-□	D-14
89-□	D-14
116-□	D-16
151-□	D-17
199-□	D-20
244-□	D-23

■ D寸法の指定は0.1mm単位でも承ります。
(切断寸法公差は±0.3mmです。)

■ 詳細寸法図はP9-4をご参照下さい。

2 カラー選定

下記16タイプの色仕様からご選択いただけます。

※フレームのブラック・グレーは樹脂材料色、その他の色は表面塗装で着色をしております。

記号	S B シルバー / ブラック	S G シルバー / グレー	S I シルバー / インディゴ	S N シルバー / ネイビー
色				
記号	S L シルバー / ライム	S Y シルバー / イエロー	S O シルバー / オレンジ	S R シルバー / レッド
色				
記号	B B ブラック / ブラック	B G ブラック / グレー	B I ブラック / インディゴ	B N ブラック / ネイビー
色				
記号	B L ブラック / ライム	B Y ブラック / イエロー	B O ブラック / オレンジ	B R ブラック / レッド
色				

納期

実働2日目発送 受注日および土・日・祭日は実働日に含まれません。
納期は基準納期です。数量、追加加工内容によっては変わることがございます。
(追加加工での納期はP9-114をご覧ください。)

価格

P9-3標準価格表をご覧ください。

型番目次/
Photo
INDEX

プラスチック
ケース

キャリング
ケース

防水・防塵
樹脂ボックス

防水・防塵
アルミ/
ステンレス
ボックス

端子ボックス/
防水コネクタ/
ケーブル
グラウンド

アルミ
フレーム/
ヒートシンク
ケース

アルミサッシ
ケース

メタル
ケース

フリーサイズ
ケース/
フリーサイズ
パネル

ラックケース/
サブラック

機板/
ラックパネル

電池ホルダー/
電池ボックス

アクセサリ
/機構部品

カスタム製品

技術資料/
各種ご案内

標準価格表

色記号 SB・SG・BB・BG

1台～3台までは同単価です。

4台からは別途お見積り致します。見積りはお引合い確認後、早急にご回答致します。
お引き合いについてはP9-111～112の引き合いフォーマットをご利用下さい。

サイズにより標準品「EXPシリーズ」に取扱いのあるものがございます。

※ 同サイズの場合、EXPシリーズでご注文いただいたほうが価格は安いです。
詳しくはEXPシリーズP6-6の表をご覧ください。

WH型番	D寸法範囲	40～99	100～149	150～199	200～249	250～299	300～399	400～500
69-34		2,290	2,500	2,700	3,040	3,210	3,650	4,070
69-44		2,380	2,610	2,840	3,210	3,390	3,870	4,340
69-59		2,680	2,930	3,200	3,600	3,790	4,310	4,840
89-39		2,470	2,730	2,970	3,360	3,540	4,050	4,550
89-49		2,570	2,840	3,130	3,530	3,730	4,280	4,840
89-64		2,690	2,970	3,280	3,730	3,950	4,570	5,160
116-41		2,580	2,900	3,220	3,680	3,940	4,590	5,240
116-56		2,730	3,070	3,420	3,930	4,210	4,910	5,610
116-71		2,880	3,270	3,660	4,180	4,500	5,250	6,010
151-46		2,940	3,360	3,780	4,340	4,680	5,500	6,320
151-61		3,190	3,610	4,060	4,670	5,040	5,900	6,790
151-81		3,430	3,910	4,400	5,040	5,440	6,380	7,330
151-101		3,710	4,220	4,770	5,450	5,900	6,910	7,940
199-56		3,930	4,530	5,170	5,960	6,500	7,680	8,910
199-74		4,330	4,980	5,660	6,500	7,070	8,330	9,610
199-94		5,110	5,850	6,470	7,200	7,810	9,150	10,500
199-119		5,650	6,440	7,090	7,880	8,530	9,970	11,430
244-64		5,030	5,830	6,510	7,320	7,990	9,480	10,970
244-89		5,760	6,620	7,340	8,190	8,920	10,500	12,080
244-114		6,570	7,530	8,330	9,250	10,040	11,760	13,490

型番目次/
Photo
INDEX

プラスチック
ケース

キャリング
ケース

防水・防塵
樹脂ボックス

防水・防塵
アルミ/
ステンレス
ボックス

端子ボックス/
防水コネクタ/
ケーブル
グラウンド

アルミ
フレーム/
ヒートシンク
ケース

アルミサッシ
ケース

メタル
ケース

フリーサイズ
ケース/
フリーサイズ
パネル

ラックケース/
サブラック

棚板/
ラックパネル

電池ホルダー/
電池ボックス

アクセサリ
/機構部品

カスタム製品

技術資料/
各種ご案内

標準価格表

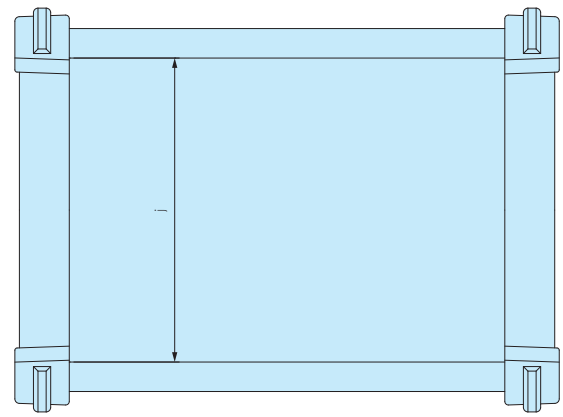
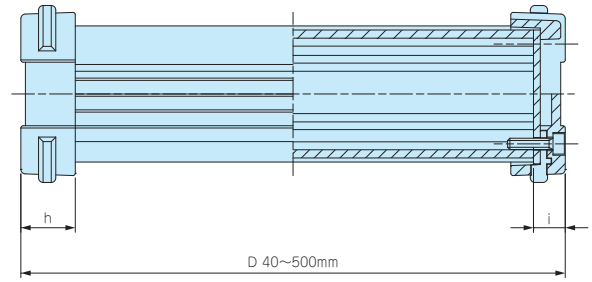
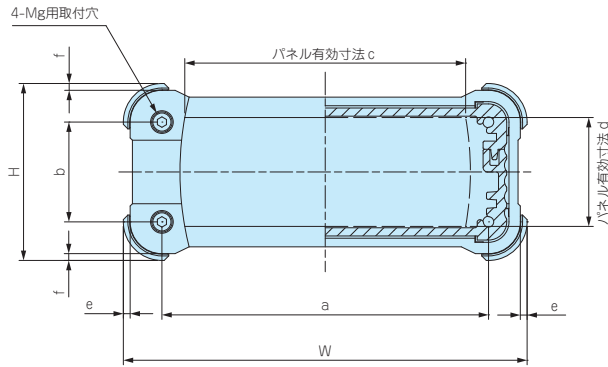
その他色記号

1台～3台までは同単価です。

4台からは別途お見積り致します。見積りはお引合い確認後、早急にご回答致します。

WH型番	D寸法範囲	40～99	100～149	150～199	200～249	250～299	300～399	400～500
69-34		2,780	2,990	3,220	3,590	3,730	4,170	4,590
69-44		2,870	3,100	3,350	3,730	3,910	4,390	4,860
69-59		3,160	3,430	3,720	4,130	4,330	4,850	5,370
89-39		3,040	3,320	3,590	3,990	4,170	4,670	5,170
89-49		3,160	3,450	3,730	4,170	4,370	4,910	5,450
89-64		3,270	3,590	3,910	4,350	4,590	5,190	5,790
116-41		3,490	3,820	4,180	4,650	4,920	5,560	6,220
116-56		3,650	4,010	4,390	4,910	5,190	5,890	6,600
116-71		3,820	4,220	4,630	5,190	5,500	6,240	7,000
151-46		4,110	4,530	4,990	5,580	5,940	6,750	7,560
151-61		4,350	4,810	5,310	5,940	6,300	7,160	8,050
151-81		4,640	5,140	5,660	6,340	6,740	7,670	8,630
151-101		4,930	5,490	6,050	6,760	7,210	8,220	9,250
199-56		5,030	5,660	6,340	7,150	7,680	8,870	10,100
199-74		5,450	6,140	6,860	7,710	8,280	9,550	10,820
199-94		6,040	6,760	7,530	8,450	9,050	10,400	11,740
199-119		6,530	7,320	8,140	9,130	9,780	11,220	12,690
244-64		6,020	6,820	7,660	8,650	9,330	10,810	12,310
244-89		6,750	7,610	8,510	9,570	10,290	11,880	13,480
244-114		7,490	8,450	9,430	10,580	11,380	13,100	14,820

外觀寸法図



オプション部品 (別売)



チルトレッグ
TLWシリーズ
P13-15

ケース型番	W	H	a	b	c	d	e	f	g	h	i	j
EXPS 69- 34-□	69	34	52	17	41.8	19.6	1.5	1.5	2.5	12	7	47
EXPS 69- 44-□	69	44	52	27	41.5	29.6	1.5	1.5	2.5	12	7	47
EXPS 69- 59-□	69	59	52	42	41.2	44.6	1.5	1.5	2.5	12	7	47
EXPS 89- 39-□	89	39	72	22	61.6	23.5	1.5	1.5	2.5	12	7	67
EXPS 89- 49-□	89	49	72	32	61.3	33.5	1.5	1.5	2.5	12	7	67
EXPS 89- 64-□	89	64	72	47	61	48.5	1.5	1.5	2.5	12	7	67
EXPS116- 41-□	116	41	95	20	82.8	23.8	1.75	1.75	3	16	8	89
EXPS116- 56-□	116	56	95	35	83.2	38.8	1.75	1.75	3	16	8	89
EXPS116- 71-□	116	71	95	50	82.8	52.5	1.75	1.75	3	16	8	89
EXPS151- 46-□	151	46	130	25	107.4	23.7	1.75	1.75	3	18	8.5	124
EXPS151- 61-□	151	61	130	40	107.4	38.7	1.75	1.75	3	18	8.5	124
EXPS151- 81-□	151	81	130	60	107.4	58.7	1.75	1.75	3	18	8.5	124
EXPS151-101-□	151	101	130	80	107.4	78.7	1.75	1.75	3	18	8.5	124
EXPS199- 56-□	199	56	173	30	132	35	2	2	4	20	10	162
EXPS199- 74-□	199	74	173	48	132	53	2	2	4	20	10	162
EXPS199- 94-□	199	94	173	68	132	73	2	2	4	20	10	162
EXPS199-119-□	199	119	173	93	132	98	2	2	4	20	10	162
EXPS244- 64-□	244	64	218	38	177	43	2	2	5	23	11.5	207
EXPS244- 89-□	244	89	218	63	177	68	2	2	5	23	11.5	207
EXPS244-114-□	244	114	218	88	177	93	2	2	5	23	11.5	207

型番目次/
Photo
INDEX

プラスチック
ケース

キャリング
ケース

防水・防塵
樹脂ボックス

防水・防塵
アルミ/
ステンレス
ボックス

端子ボックス/
防水コネクタ/
ケーブル
グラウンド

アルミ
フレーム/
ヒートシンク
ケース

アルミサッシ
ケース

メタル
ケース

フリーサイズ
ケース/
フリーサイズ
パネル

ラックケース/
サブラック

機板/
ラックパネル

電池ホルダー/
電池ボックス

アクセサリ
/機構部品

カスタム製品

技術資料/
各種ご案内

フリーサイズケース



型番目次/
Photo
INDEX

プラスチック
ケース

キャリング
ケース

防水・防塵
樹脂ボックス

防水・防塵
アルミ/
ステンレス
ボックス

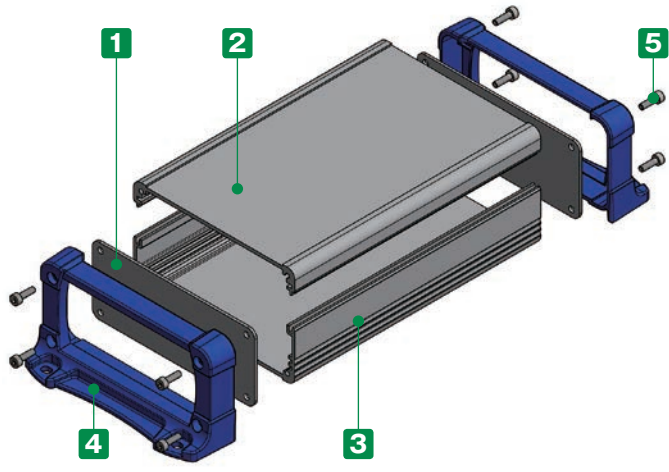
端子ボックス/
防水コネクタ/
ケーブル
グラウンド

アルミ
フレーム/
ヒートシンク
ケース

アルミサッシ
ケース

メタル
ケース

- カスタム製品 (穴加工・インクジェット印刷・シルク印刷・表面シート製作) についてはP14-1~51をご覧ください。
- CADデータ (DXF/DWG) でご依頼いただくと5%割引、リピート注文品は更に5%割引致します。



- フランジ足付で壁付けが容易な押出ケースです。
- WH寸法20タイプ、奥行 (D) 寸法が40~500mmまで1mm単位で指定できるフリーサイズケースです。
- 上下カバー2色、フランジ付フレーム3色の組合せにより、合計6タイプの色仕様から選択可能です。

付属ビス
EXPFS 66-□、86-□：六角穴付ボルトM2.5×8 ×8本
EXPFS113-□、148-□：六角穴付ボルトM3×10 ×8本
EXPFS195-□：六角穴付ボルトM4×12×8本
EXPFS240-□：六角穴付ボルトM5×12×8本
六角レンチ

構成内容

No.	名称	個数	材質	色 / 表面処理
1	パネル	2	アルミ板 A1100P	シルバーアルマイト・ブラックアルマイト
2	上カバー	1	アルミ押出材 A6063S-T5	シルバーアルマイト・ブラックアルマイト
3	下カバー	1	アルミ押出材 A6063S-T5	シルバーアルマイト・ブラックアルマイト
4	フランジ付フレーム	2	PC+ABS樹脂 (UL94V-0 主成分)	塗装無：ブラック・グレー 塗装付：ネイビー
5	取付ビス (六角穴付)	8	ステンレス	無処理

■ 上下カバー寸法図はP9-17~20をご参照下さい。

型番記入方法

ご注文の際は □ 内に 1~2 の選択項目に合った寸法や記号を記入して下さい。

ケース型番 EXPFS - -

W H D 色記号

例：W113 - H57 - D234、上下カバー・パネルがブラック色、フレームがネイビー色の場合

EXPFS 113 - 57 - 234 BN

お引き合いは P9-111~112のフォーマットをご利用下さい。

電池ホルダー/
電池ボックス

アクセサリ/
機構部品

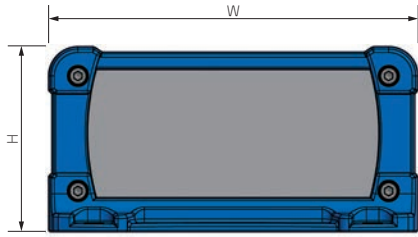
カスタム製品

技術資料/
各種ご案内

1 サイズ選定

下記をご参照の上、W(幅)×H(高さ)×D(奥行き)寸法を指定して下さい。

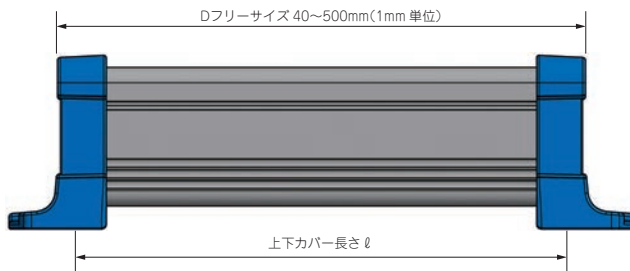
WH寸法



WH型番	W	H
NEW 66- 34	66	34
NEW 66- 44	66	44
NEW 66- 59	66	59
NEW 86- 39	86	39
NEW 86- 49	86	49
NEW 86- 64	86	64
NEW 113- 42	113	41.5
NEW 113- 57	113	56.5
NEW 113- 72	113	71.5
NEW 148- 47	148	47

WH型番	W	H
NEW 148- 62	148	62
NEW 148- 82	148	82
NEW 148-102	148	102
NEW 195- 57	195	57
NEW 195- 75	195	75
NEW 195- 95	195	95
NEW 195-120	195	120
NEW 240- 65	240	65
NEW 240- 90	240	90
NEW 240-115	240	115

D寸法



WH型番	ℓ
66-□	D-14
86-□	D-14
113-□	D-16
148-□	D-17
195-□	D-20
240-□	D-23

■ D寸法の指定は0.1mm単位でも承ります。
(切断寸法公差は±0.3mmです。)

■ 詳細寸法図はP9-8をご参照下さい。

型番目次/
Photo
INDEX

プラスチック
ケース

キャリング
ケース

防水・防塵
樹脂ボックス

防水・防塵
アルミ/
ステンレス
ボックス

端子ボックス/
防水コネクタ/
ケーブル
グラブド

アルミ
フレーム/
ヒートシンク
ケース

アルミサッシ
ケース

メタル
ケース

フリーサイズ
ケース/
フリーサイズ
パネル

ラックケース/
サブラック

機板/
ラックパネル

電池ホルダー/
電池ボックス

アクセサリ
/機構部品

カスタム製品

技術資料/
各種ご案内

2 カラー選定

下記6タイプの色仕様からご選択いただけます。

※フランジ付フレームのブラック・グレーは樹脂材料色、ネイビー色は表面塗装で着色をしております。

記号	S B シルバー / ブラック	S G シルバー / グレー	S N シルバー / ネイビー
色			
記号	B B ブラック / ブラック	B G ブラック / グレー	B N ブラック / ネイビー
色			

納期

実働2日目発送 受注日および土・日・祭日は実働日に含まれません。
納期は基準納期です。数量、追加加工内容によっては変わることがございます。
(追加加工での納期はP9-114をご覧ください。)

価格

P9-7標準価格表をご覧ください。

標準価格表

色記号 SB・SG・BB・BG

1台～3台までは同単価です。

4台からは別途お見積り致します。見積りはお引合い確認後、早急にご回答致します。
お引き合いについてはP9-111～112の引き合いフォーマットをご利用下さい。

サイズにより標準品「EXPFシリーズ」に取扱いのあるものがございます。

※ 同サイズの場合、EXPFシリーズでご注文いただいたほうが価格は安いです。

詳しくはEXPFシリーズP6-10の表をご覧ください。

WH型番	D寸法範囲	40～99	100～149	150～199	200～249	250～299	300～399	400～500
66-34		2,340	2,540	2,750	3,100	3,260	3,680	4,130
66-44		2,420	2,640	2,880	3,260	3,430	3,910	4,390
66-59		2,730	2,970	3,250	3,650	3,840	4,350	4,870
86-39		2,280	2,510	2,760	3,140	3,330	3,840	4,340
86-49		2,380	2,640	2,910	3,320	3,530	4,060	4,610
86-64		2,480	2,760	3,080	3,500	3,750	4,340	4,930
113-42		2,570	2,880	3,210	3,670	3,930	4,580	5,220
113-57		2,700	3,040	3,410	3,910	4,190	4,900	5,590
113-72		2,880	3,260	3,650	4,170	4,470	5,240	5,990
148-47		2,990	3,390	3,820	4,390	4,730	5,550	6,360
148-62		3,210	3,660	4,110	4,700	5,090	5,950	6,820
148-82		3,480	3,950	4,450	5,090	5,490	6,420	7,380
148-102		3,750	4,270	4,800	5,500	5,950	6,960	7,990
195-57		3,750	4,350	4,990	5,770	6,300	7,500	8,710
195-75		4,150	4,800	5,480	6,300	6,870	8,130	9,420
195-95		4,960	5,680	6,290	7,030	7,620	8,980	10,340
195-120		5,480	6,250	6,930	7,710	8,350	9,790	11,260
240-65		4,810	5,610	6,290	7,090	7,780	9,250	10,750
240-90		5,530	6,380	7,100	7,950	8,680	10,250	11,850
240-115		6,340	7,280	8,080	9,020	9,790	11,530	13,250

型番目次/
Photo
INDEXプラスチック
ケースキャリング
ケース防水・防塵
樹脂ボックス防水・防塵
アルミ/
ステンレス
ボックス端子ボックス/
防水コネクタ/
ケーブル
グラウンドアルミ
フレーム/
ヒートシンク
ケースアルミサッシ
ケースメタル
ケースフリーサイズ
ケース/
フリーサイズ
パネルラックケース/
サブラック棚板/
ラックパネル電池ホルダー/
電池ボックスアクセサリ
/機構部品

カスタム製品

技術資料/
各種ご案内

標準価格表

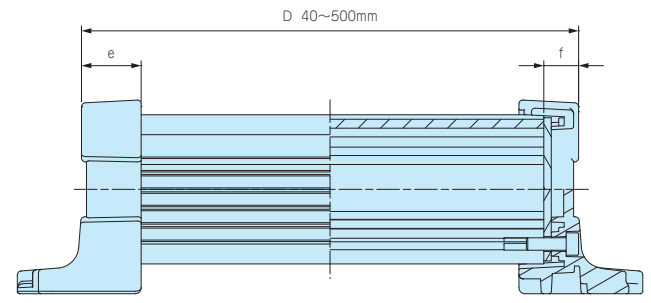
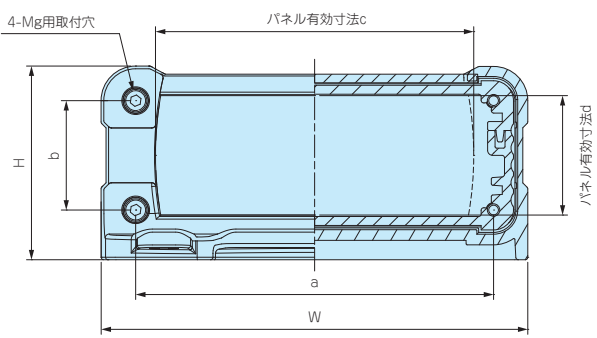
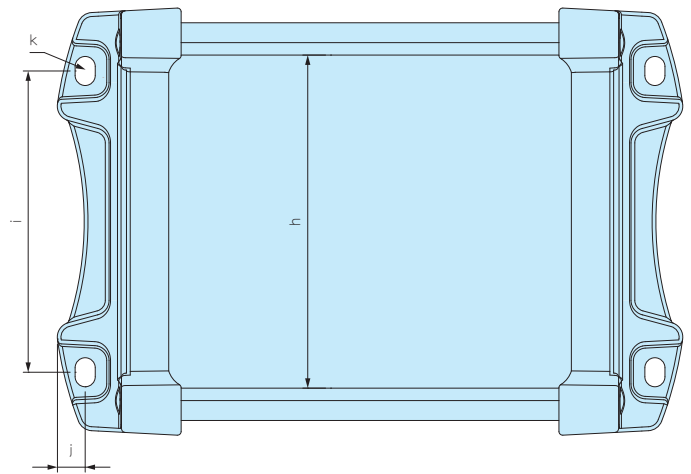
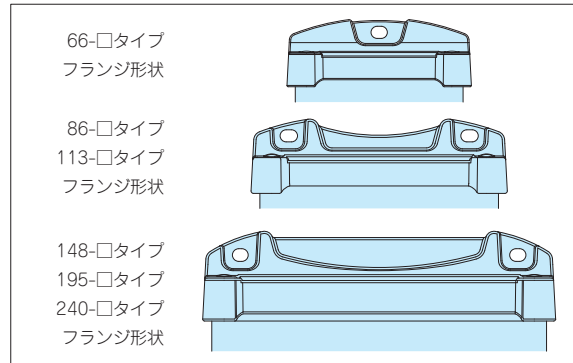
色記号 SN・BN

1台～3台までは同単価です。

4台からは別途お見積り致します。見積りはお引合い確認後、早急にご回答致します。

WH型番	D寸法範囲	40～99	100～149	150～199	200～249	250～299	300～399	400～500
66-34		2,910	3,140	3,360	3,720	3,880	4,310	4,740
66-44		3,030	3,270	3,530	3,910	4,090	4,570	5,040
66-59		3,360	3,620	3,930	4,340	4,530	5,050	5,580
86-39		3,150	3,410	3,670	4,090	4,270	4,770	5,270
86-49		3,280	3,560	3,870	4,300	4,510	5,040	5,590
86-64		3,470	3,780	4,090	4,550	4,790	5,390	5,990
113-42		3,550	3,890	4,250	4,640	4,900	5,530	6,180
113-57		3,790	4,180	4,570	4,970	5,260	5,960	6,660
113-72		4,110	4,510	4,930	5,370	5,700	6,440	7,200
148-47		4,270	4,710	5,170	5,650	5,990	6,810	7,620
148-62		4,610	5,090	5,590	6,080	6,450	7,330	8,210
148-82		4,980	5,500	6,050	6,570	6,990	7,930	8,860
148-102		5,380	5,950	6,540	7,100	7,550	8,570	9,590
195-57		5,310	5,980	6,510	7,190	7,720	8,920	10,120
195-75		5,790	6,510	7,080	7,780	8,340	9,610	10,880
195-95		6,480	7,250	7,850	8,590	9,190	10,540	11,890
195-120		7,000	7,820	8,480	9,260	9,910	11,360	12,810
240-65		6,360	7,200	7,880	8,680	9,370	10,840	12,340
240-90		7,100	8,010	8,730	9,590	10,310	11,890	13,490
240-115		7,950	8,960	9,740	10,660	11,460	13,170	14,920

外觀寸法図



型番目次/
Photo
INDEX

プラスチック
ケース

キャリング
ケース

防水・防塵
樹脂ボックス

防水・防塵
アルミ/
ステンレス
ボックス

端子ボックス/
防水コネクタ/
ケーブル
グラウンド

アルミ
フレーム/
ヒートシンク
ケース

アルミサッシ
ケース

メタル
ケース

フリーサイズ
ケース/
フリーサイズ
パネル

ラックケース/
サブラック

機板/
ラックパネル

電池ホルダー/
電池ボックス

アクセサリ
機構部品

カスタム製品

技術資料/
各種ご案内

ケース型番	W	H	a	b	c	d	e	f	g	h	i	j	k
EXPFS 66- 34-□	66	34	52	17	41.8	19.6	12	7	2.5	47	—	4.5	4.5×6
EXPFS 66- 44-□	66	44	52	27	41.5	29.6	12	7	2.5	47	—	4.5	4.5×6
EXPFS 66- 59-□	66	59	52	42	41.2	44.6	12	7	2.5	47	—	4.5	4.5×6
EXPFS 86- 39-□	86	39	72	22	61.6	23.5	12	7	2.5	67	60.6	5.6	4.2×6
EXPFS 86- 49-□	86	49	72	32	61.3	33.5	12	7	2.5	67	60.6	5.6	4.2×6
EXPFS 86- 64-□	86	64	72	47	61	48.5	12	7	2.5	67	60.6	5.6	4.2×6
EXPFS113- 42-□	113	41.5	95	20	82.8	23.8	16	8	3	89	85.2	7.4	4.6×6
EXPFS113- 57-□	113	56.5	95	35	83.2	38.8	16	8	3	89	85.2	7.4	4.6×6
EXPFS113- 72-□	113	71.5	95	50	82.8	52.5	16	8	3	89	85.2	7.4	4.6×6
EXPFS148- 47-□	148	47	130	25	107.4	23.7	18	8.5	3	124	116.2	9.9	5.5×7
EXPFS148- 62-□	148	62	130	40	107.4	38.7	18	8.5	3	124	116.2	9.9	5.5×7
EXPFS148- 82-□	148	82	130	60	107.4	58.7	18	8.5	3	124	116.2	9.9	5.5×7
EXPFS148-102-□	148	102	130	80	107.4	78.7	18	8.5	3	124	116.2	9.9	6.5×8.5
EXPFS195- 57-□	195	57	173	30	132	35	20	10	4	162	160	12	6.5×8.5
EXPFS195- 75-□	195	75	173	48	132	53	20	10	4	162	160	12	6.5×8.5
EXPFS195- 95-□	195	95	173	68	132	73	20	10	4	162	160	12	6.5×8.5
EXPFS195-120-□	195	120	173	93	132	98	20	10	4	162	160	12	6.5×8.5
EXPFS240- 65-□	240	65	218	38	177	43	23	11.5	5	207	205	12	6.5×8.5
EXPFS240- 90-□	240	90	218	63	177	68	23	11.5	5	207	205	12	6.5×8.5
EXPFS240-115-□	240	115	218	88	177	93	23	11.5	5	207	205	12	6.5×8.5

フリーサイズケース

型番目次/
Photo
INDEX

プラスチック
ケース

キャリング
ケース

防水・防塵
樹脂ボックス

防水・防塵
アルミ/
ステンレス
ボックス

端子ボックス/
防水コネクタ/
ケーブル
グラウンド

アルミ
フレーム/
ヒートシンク
ケース

アルミサッシ
ケース

メタル
ケース

フリーサイズ
ケース/
フリーサイズ
パネル

ラックケース/
サブラック

棚板/
ラックパネル

電池ホルダー/
電池ボックス

アクセサリ/
機構部品

カスタム製品

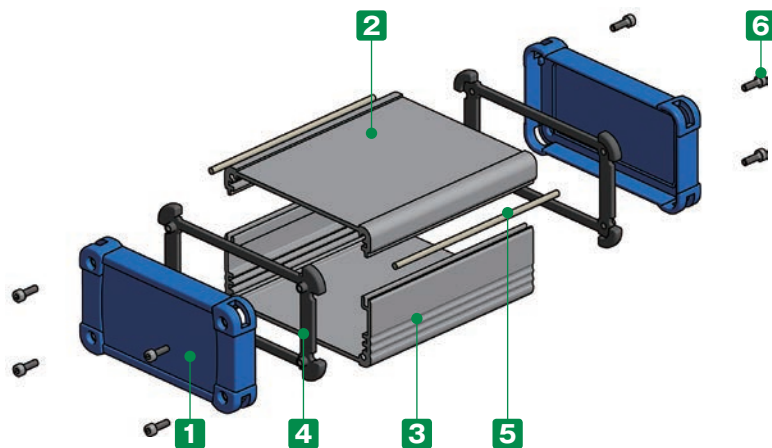
技術資料/
各種ご案内



■ カスタム製品 (穴加工・インクジェット印刷・表面シート製作) についてはP14-1~51をご覧ください。

テクニカルデータ

保護等級：IP65相当 (内部に粉塵が浸入せず、12.5φ/分であらゆる方向から3分以上の散水に耐える)
※直接雨の当たる屋外には設置不可
※奥行き (D) 寸法が400mm以上は保護等級なし



- 上下カバー結合部とパネル内側をシリコン製防水ガスケットで止水することにより、IP65の防水性を実現させたアルミ押出材ケースです。
- WH寸法13タイプ、奥行き (D) 寸法が40~500mmまで1mm単位で指定できるフリーサイズケースです。
- 上下カバー2色、パネル3色の組み合わせにより、合計6タイプの色仕様から選択可能です。

付属ビス
EXWS 69-□、89-□：六角穴付ボルトM2.5×8 ×8本
EXWS116-□、151-□：六角穴付ボルトM3×10 ×8本
六角レンチ

構成内容

No.	名称	個数	材質	色 / 表面処理
1	パネル	2	PC+ABS樹脂 (UL94V-0 主成分)	塗装無：ブラック・グレー 塗装付：ネイビー
2	上カバー	1	アルミ押出材 A6063S-T5	シルバーアルマイト・ブラックアルマイト
3	下カバー	1	アルミ押出材 A6063S-T5	シルバーアルマイト・ブラックアルマイト
4	コーナーガード付ガスケット	2	シリコンゴム	ダークグレー・ブラック
5	カバー用ガスケット	2	シリコンゴム	ホワイトグレー
6	取付ビス (六角穴付)	8	ステンレス	無処理

■ 上下カバー寸法図はP9-17~20をご参照下さい。

型番記入方法

ご注文の際は □ 内に 1~2 の選択項目に合った寸法や記号を記入して下さい。

ケース型番 EXWS - -

例：W116 - H56 - D345、上下カバーがシルバー色、パネルがネイビー色の場合

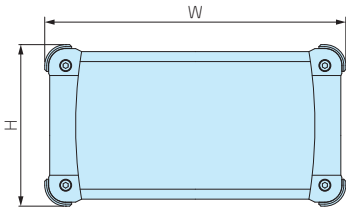
EXWS - -

お引き合いは P9-111~112 のフォーマットをご利用下さい。

1 サイズ選定

下記をご参照の上、W(幅)×H(高さ)×D(奥行き)寸法を指定して下さい。

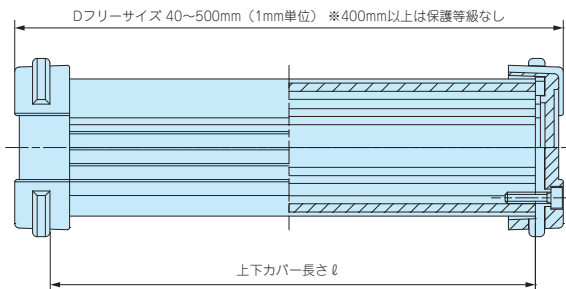
WH寸法



WH型番	W	H
69- 34	69	34
69- 44	69	44
69- 59	69	59
89- 39	89	39
89- 49	89	49
89- 64	89	64
116- 41	116	41

WH型番	W	H
116- 56	116	56
116- 71	116	71
151- 46	151	46
151- 61	151	61
151- 81	151	81
151-101	151	101

D寸法



WH型番	ℓ
69-□	D-12
89-□	D-13
116-□	D-14
151-□	D-14

■ D寸法の指定は0.1mm単位でも承ります。(切断寸法公差は±0.3mmです)
 ※ パネルのネジ締付けの強弱によりガスケットが伸縮する為、D寸法全長は多少変化します。

■ 詳細寸法図はP9-12をご参照下さい。

2 カラー選定

下記6タイプの色仕様からご選択いただけます。

※パネルのブラック・グレーは樹脂材料色、ネイビー色は表面塗装で着色をしております。

記号	S B シルバー / ブラック	S G シルバー / グレー	S N シルバー / ネイビー
色			
記号	B B ブラック / ブラック	B G ブラック / グレー	B N ブラック / ネイビー
色			

納期

実働2日目発送 受注日および土・日・祭日は実働日に含まれません。
 納期は基準納期です。数量、追加加工内容によっては変わることがございます。
 (追加加工での納期はP9-114をご覧ください。)

価格

P9-11標準価格表をご覧ください。

型番目次/
Photo
INDEX

プラスチック
ケース

キャリング
ケース

防水・防塵
樹脂ボックス

防水・防塵
アルミ/
ステンレス
ボックス

端子ボックス/
防水コネクタ/
ケーブル
グラウンド

アルミ
フレーム/
ヒートシンク
ケース

アルミサッシ
ケース

メタル
ケース

フリーサイズ
ケース/
フリーサイズ
パネル

ラックケース/
サブラック

機板/
ラックパネル

電池ホルダー/
電池ボックス

アクセサリ
/機構部品

カスタム製品

技術資料/
各種ご案内

標準価格表
色記号 SB・SG・BB・BG

1台～3台までは同単価です。

4台からは別途見積り致します。見積りはお引合い確認後、早急にご回答致します。
お引き合いについてはP9-111～112の引き合いフォーマットをご利用下さい。

サイズにより標準品「EXWシリーズ」に取扱いのあるものがございます。

※ 同サイズの場合、EXWシリーズでご注文いただいたほうが価格は安いです。
詳しくはEXWシリーズP4-18の表をご覧ください。

WH型番	D寸法範囲	40～99	100～149	150～199	200～249	250～299	300～399	400～500
69-34		2,140	2,350	2,570	2,930	3,090	3,560	4,050
69-44		2,190	2,440	2,680	3,080	3,270	3,790	4,310
69-59		2,280	2,540	2,810	3,220	3,430	4,010	4,580
89-39		2,300	2,560	2,810	3,220	3,430	3,990	4,530
89-49		2,380	2,640	2,930	3,360	3,600	4,180	4,790
89-64		2,470	2,780	3,090	3,550	3,810	4,460	5,130
116-41		2,380	2,700	3,040	3,540	3,820	4,520	5,240
116-56		2,500	2,870	3,250	3,760	4,070	4,840	5,610
116-71		2,630	3,020	3,430	3,990	4,330	5,160	5,990
151-46		2,670	3,080	3,530	4,120	4,500	5,380	6,290
151-61		2,800	3,260	3,730	4,350	4,760	5,710	6,680
151-81		2,970	3,470	3,990	4,650	5,100	6,120	7,150
151-101		3,160	3,720	4,270	4,990	5,480	6,580	7,720

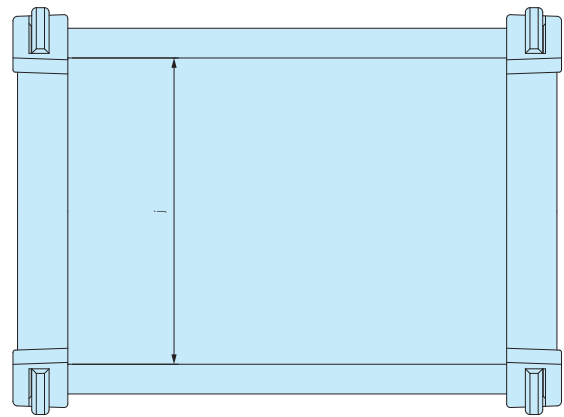
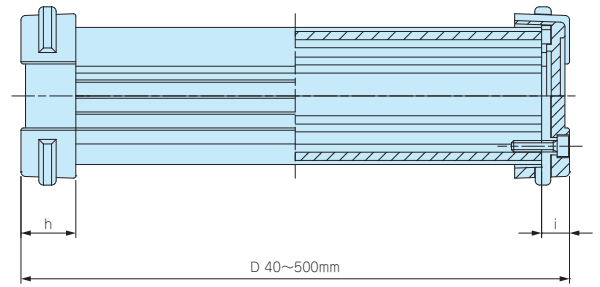
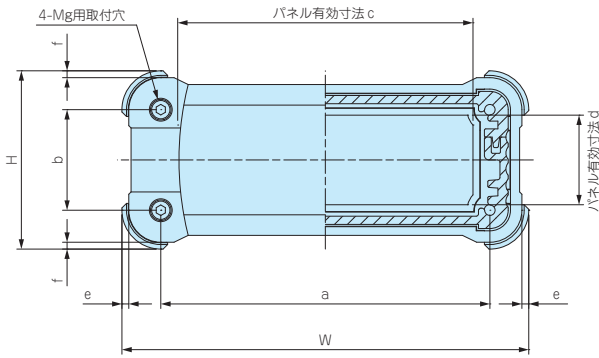
標準価格表
色記号 SN・BN

1台～3台までは同単価です。

4台からは別途見積り致します。見積りはお引合い確認後、早急にご回答致します。

WH型番	D寸法範囲	40～99	100～149	150～199	200～249	250～299	300～399	400～500
69-34		2,960	3,200	3,430	3,820	3,990	4,460	4,930
69-44		3,030	3,280	3,550	3,950	4,150	4,670	5,200
69-59		3,100	3,390	3,670	4,120	4,330	4,900	5,480
89-39		3,220	3,500	3,790	4,210	4,410	4,970	5,530
89-49		3,300	3,600	3,890	4,350	4,580	5,170	5,770
89-64		3,390	3,720	4,060	4,550	4,800	5,450	6,110
116-41		3,660	4,010	4,390	4,910	5,190	5,890	6,600
116-56		3,780	4,180	4,580	5,130	5,440	6,200	6,970
116-71		3,910	4,330	4,770	5,360	5,700	6,530	7,360
151-46		4,190	4,650	5,130	5,760	6,140	7,030	7,930
151-61		4,330	4,810	5,330	5,990	6,410	7,360	8,310
151-81		4,510	5,040	5,590	6,290	6,740	7,760	8,800
151-101		4,700	5,270	5,880	6,630	7,130	8,240	9,360

外觀寸法図



ケース型番	W	H	a	b	c	d	e	f	g	h	i	j
EXWS 69- 34-□	69	34	52	17	46	16	1.5	1.5	2.5	12	6	47
EXWS 69- 44-□	69	44	52	27	46	26	1.5	1.5	2.5	12	6	47
EXWS 69- 59-□	69	59	52	42	46	41	1.5	1.5	2.5	12	6	47
EXWS 89- 39-□	89	39	72	22	65.8	20	1.5	1.5	2.5	12	6.5	67
EXWS 89- 49-□	89	49	72	32	65.8	30	1.5	1.5	2.5	12	6.5	67
EXWS 89- 64-□	89	64	72	47	65.8	45	1.5	1.5	2.5	12	6.5	67
EXWS116- 41-□	116	41	95	20	89.6	18	1.75	1.75	3	16	7	89
EXWS116- 56-□	116	56	95	35	89.6	33	1.75	1.75	3	16	7	89
EXWS116- 71-□	116	71	95	50	89.6	48	1.75	1.75	3	16	7	89
EXWS151- 46-□	151	46	130	25	103.4	18.2	1.75	1.75	3	18	7	124
EXWS151- 61-□	151	61	130	40	103.4	33.2	1.75	1.75	3	18	7	124
EXWS151- 81-□	151	81	130	60	103.4	53.2	1.75	1.75	3	18	7	124
EXWS151-101-□	151	101	130	80	103.4	73.2	1.75	1.75	3	18	7	124

型番目次/
Photo
INDEX

プラスチック
ケース

キャリング
ケース

防水・防塵
樹脂ボックス

防水・防塵
アルミ/
ステンレス
ボックス

端子ボックス/
防水コネクタ/
ケーブル
グランド

アルミ
フレーム/
ヒートシンク
ケース

アルミサッシ
ケース

メタル
ケース

フリーサイズ
ケース/
フリーサイズ
パネル

ラックケース/
サブラック

機板/
ラックパネル

電池ホルダー/
電池ボックス

アクセサリ
/機構部品

カスタム製品

技術資料/
各種ご案内

フリーサイズケース



IP65 IP54

- カスタム製品 (穴加工・インクジェット印刷・表面シート製作) についてはP14-1~51をご覧ください。
- CADデータ (DXF/DWG) でご依頼いただくと**5%割引**、リピート注文品は更に**5%割引**致します。

型番目次/
Photo
INDEX

プラスチック
ケース

キャリング
ケース

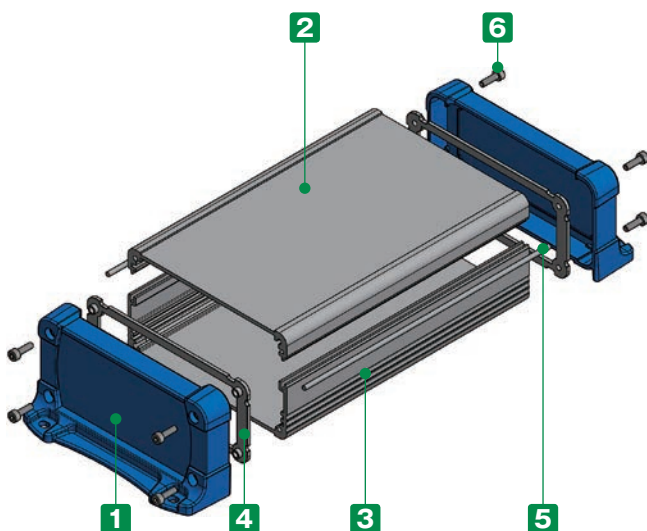
防水・防塵
樹脂ボックス

防水・防塵
アルミ/
ステンレス
ボックス

端子ボックス/
防水コネクタ/
ケーブル
グラウンド

アルミ
フレーム/
ヒートシンク
ケース

アルミサッシ
ケース



テクニカルデータ

保護等級：IP65/54相当
※直接雨の当たる屋外には設置不可
※奥行き (D) 寸法が400mm以上は保護等級なし

- 上下カバー動合部とパネル内側をシリコン製防水ガスケットで止水することにより、IP65/54の防水性を実現させたフランジ足付のアルミ押出ケースです。
- WH寸法20タイプ、奥行き (D) 寸法が40~500mmまで1mm単位で指定できるフリーサイズケースです。
- 上下カバー2色、パネル3色の組合せにより、合計6タイプの色仕様から選択可能です。

付属ビス
EXWFS 66-□、86-□：六角穴付ボルトM2.5×8 ×8本
EXWFS113-□、148-□：六角穴付ボルトM3×10 ×8本
EXWFS195-□：六角穴付ボルトM4×12 ×8本
EXWFS240-□：六角穴付ボルトM5×12 ×8本
六角レンチ

構成内容

No.	名称	個数	材質	色 / 表面処理
1	フランジ付側板	2	PC+ABS樹脂 (UL94V-0 主成分)	塗装無：ブラック・グレー 塗装付：ネイビー
2	上カバー	1	アルミ押出材 A6063S-T5	シルバーアルマイト・ブラックアルマイト
3	下カバー	1	アルミ押出材 A6063S-T5	シルバーアルマイト・ブラックアルマイト
4	ガスケット	2	シリコンゴム・EPDMスポンジ	ブラック
5	カバー用ガスケット	2	シリコンゴム	ホワイトグレー
6	取付ビス (六角穴付)	8	ステンレス	無処理
-	Oリング	8	NBR	ブラック

- 上下カバー寸法図はP9-17~20をご参照下さい。
- ガスケットの材質は148-102までがシリコンゴム、195-57からはEPDMスポンジです。
- OリングはEXWFS195-□、240-□のみに付属します。

型番記入方法

ご注文の際は □ 内に 1~2 の選択項目に合った寸法や記号を記入して下さい。

ケース型番 EXWFS - -

W H D 色記号

例：W113 - H57 - D345、上下カバーがシルバー色、パネルがネイビー色の場合

EXWFS 113 - 57 - 345 SN

お引き合いは P9-111~112 のフォーマットをご利用下さい。

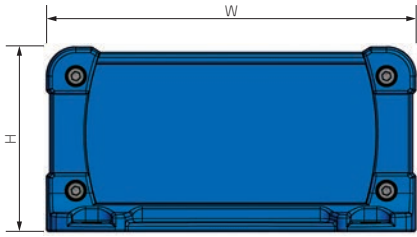
カスタム製品

技術資料/
各種ご案内

1 サイズ選定

下記をご参照の上、W(幅)×H(高さ)×D(奥行き)寸法を指定して下さい。

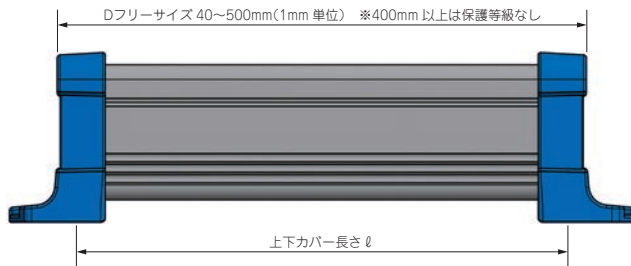
WH寸法



WH型番	保護等級	W	H	WH型番	保護等級	W	H
NEW 66- 34	IP65	66	34	NEW 148- 62	IP65	148	62
NEW 66- 44	IP65	66	44	NEW 148- 82	IP65	148	82
NEW 66- 59	IP65	66	59	NEW 148-102	IP65	148	102
NEW 86- 39	IP65	86	39	NEW 195- 57	IP54	195	57
NEW 86- 49	IP65	86	49	NEW 195- 75	IP54	195	75
NEW 86- 64	IP65	86	64	NEW 195- 95	IP54	195	95
NEW 113- 42	IP65	113	41.5	NEW 195-120	IP54	195	120
NEW 113- 57	IP65	113	56.5	NEW 240- 65	IP54	240	65
NEW 113- 72	IP65	113	71.5	NEW 240- 90	IP54	240	90
NEW 148- 47	IP65	148	47	NEW 240-115	IP54	240	115

■ WH型番が195-57から保護等級IP54になります。

D寸法



WH型番	ℓ
66-□	D-11
86-□	D-12
113-□	D-13
148-□	D-13
195-□	D-18
240-□	D-18

■ D寸法の指定は0.1mm単位でも承ります。(切断寸法公差は±0.3mmです)
 ※ パネルのネジ締付けの強弱によりガスケットが伸縮する為、D寸法全長は多少変化します。

■ 詳細寸法図はP9-16をご参照下さい。

2 カラー選定

下記6タイプの色仕様からご選択いただけます。

※ フランジ付側板のブラック・グレーは樹脂材料色、ネイビー色は表面塗装で着色をしております。

記号	S B シルバー / ブラック	S G シルバー / グレー	S N シルバー / ネイビー
色			
記号	B B ブラック / ブラック	B G ブラック / グレー	B N ブラック / ネイビー
色			

型番目次/
Photo
INDEX

プラスチック
ケース

キャリング
ケース

防水・防塵
樹脂ボックス

防水・防塵
アルミ/
ステンレス
ボックス

端子ボックス/
防水コネクタ/
ケーブル
グラブド

アルミ
フレーム/
ヒートシンク
ケース

アルミサッシ
ケース

メタル
ケース

フリーサイズ
ケース/
フリーサイズ
パネル

ラックケース/
サブラック

機板/
ラックパネル

電池ホルダー/
電池ボックス

アクセサリ
/機構部品

カスタム製品

技術資料/
各種ご案内

納期

実働2日目発送 受注日および土・日・祭日は実働日に含まれません。
 納期は基準納期です。数量、追加工内容によっては変わることがございます。
 (追加工付での納期はP9-114をご覧ください。)

価格

P9-15標準価格表をご覧ください。

標準価格表

色記号 SB・SG・BB・BG

1台～3台までは同単価です。

4台からは別途お見積り致します。見積りはお引合い確認後、早急にご回答致します。
お引き合いについてはP9-111～112の引き合いフォーマットをご利用下さい。

サイズにより標準品「EXWFシリーズ」に取扱いのあるものがございます。

※ 同サイズの場合、EXWFシリーズでご注文いただいたほうが価格は安いです。
詳しくはEXWFシリーズP4-16の表をご覧ください。

WH型番	D寸法範囲	40～99	100～149	150～199	200～249	250～299	300～399	400～500
66- 34		2,280	2,480	2,690	2,990	3,140	3,590	4,050
66- 44		2,340	2,570	2,810	3,130	3,300	3,790	4,280
66- 59		2,440	2,690	2,940	3,280	3,480	4,010	4,550
86- 39		2,420	2,670	2,910	3,250	3,430	3,950	4,470
86- 49		2,530	2,780	3,070	3,420	3,620	4,180	4,740
86- 64		2,690	2,990	3,300	3,670	3,910	4,520	5,140
113- 42		2,560	2,880	3,210	3,610	3,870	4,520	5,190
113- 57		2,680	3,020	3,390	3,810	4,110	4,810	5,530
113- 72		2,860	3,220	3,620	4,070	4,390	5,160	5,940
148- 47		2,900	3,320	3,730	4,220	4,570	5,390	6,230
148- 62		3,020	3,470	3,930	4,430	4,800	5,700	6,580
148- 82		3,250	3,720	4,210	4,760	5,160	6,110	7,080
148-102		3,450	3,960	4,520	5,100	5,550	6,570	7,610
195- 57		4,130	4,760	5,420	6,100	6,630	7,840	9,050
195- 75		4,400	5,070	5,770	6,470	7,040	8,330	9,610
195- 95		4,850	5,560	6,300	7,070	7,670	9,030	10,400
195-120		5,170	5,950	6,750	7,550	8,210	9,660	11,120
240- 65		4,790	5,580	6,400	7,210	7,890	9,380	10,900
240- 90		5,300	6,140	7,020	7,880	8,610	10,200	11,800
240-115		5,880	6,800	7,760	8,700	9,500	11,220	12,980

型番目次/
Photo
INDEXプラスチック
ケースキャリング
ケース防水・防塵
樹脂ボックス防水・防塵
アルミ/
ステンレス
ボックス端子ボックス/
防水コネクタ/
ケーブル
グランドアルミ
フレーム/
ヒートシンク
ケースアルミサッシ
ケースメタル
ケースフリーサイズ
ケース/
フリーサイズ
パネルラックケース/
サブラック棚板/
ラックパネル電池ホルダー/
電池ボックスアクセサリ
/機構部品

カスタム製品

技術資料/
各種ご案内

標準価格表

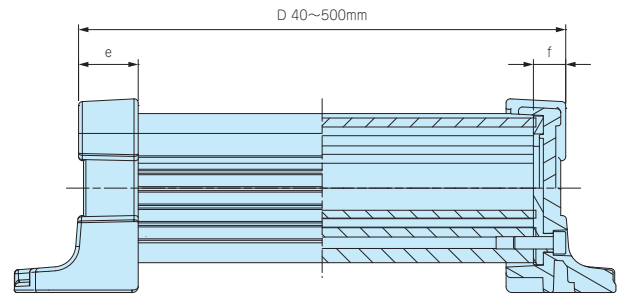
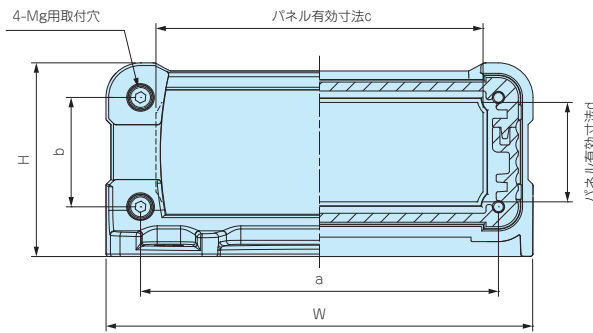
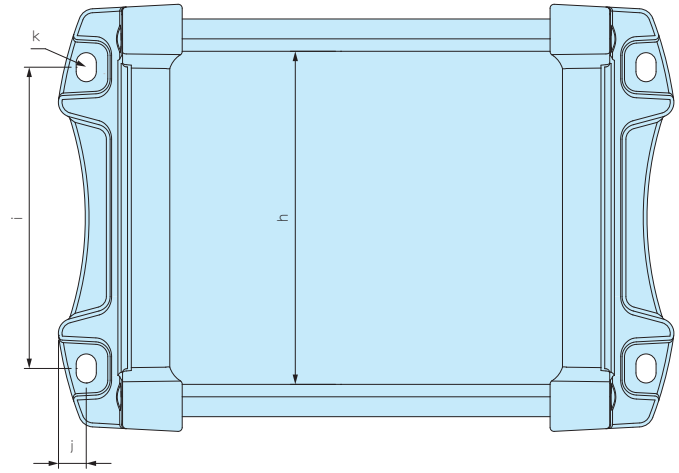
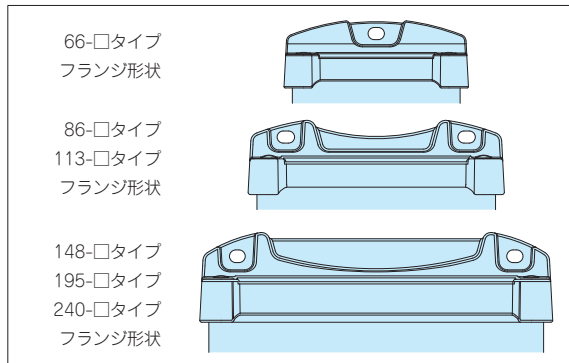
色記号 SN・BN

1台～3台までは同単価です。

4台からは別途お見積り致します。見積りはお引合い確認後、早急にご回答致します。

WH型番	D寸法範囲	40～99	100～149	150～199	200～249	250～299	300～399	400～500
66- 34		3,140	3,360	3,600	3,890	4,050	4,500	4,960
66- 44		3,220	3,480	3,750	4,060	4,240	4,730	5,220
66- 59		3,360	3,620	3,910	4,250	4,450	4,980	5,510
86- 39		3,350	3,610	3,880	4,210	4,400	4,920	5,440
86- 49		3,500	3,790	4,090	4,450	4,650	5,200	5,770
86- 64		3,730	4,060	4,390	4,770	5,020	5,620	6,230
113- 42		3,680	4,020	4,400	4,790	5,050	5,710	6,380
113- 57		3,890	4,270	4,670	5,100	5,380	6,100	6,810
113- 72		4,170	4,570	4,990	5,450	5,770	6,530	7,300
148- 47		4,270	4,710	5,170	5,660	6,010	6,840	7,670
148- 62		4,510	4,980	5,490	5,990	6,360	7,260	8,140
148- 82		4,850	5,370	5,900	6,440	6,860	7,810	8,760
148-102		5,170	5,730	6,340	6,910	7,360	8,390	9,430
195- 57		5,950	6,620	7,160	7,840	8,370	9,590	10,810
195- 75		6,340	7,070	7,650	8,340	8,920	10,200	11,480
195- 95		6,960	7,730	8,340	9,090	9,700	11,040	12,430
195-120		7,430	8,280	8,930	9,740	10,400	11,850	13,310
240- 65		6,870	7,720	8,390	9,200	9,890	11,390	12,890
240- 90		7,560	8,470	9,200	10,070	10,800	12,390	13,990
240-115		8,400	9,390	10,200	11,140	11,940	13,660	15,400

外觀寸法図



ケース型番	W	H	a	b	c	d	e	f	g	h	i	j	k
EXWFS 66- 34-□	66	34	52	17	46	16	12	5.5	2.5	47	—	4.5	4.5×6
EXWFS 66- 44-□	66	44	52	27	46	24	12	5.5	2.5	47	—	4.5	4.5×6
EXWFS 66- 59-□	66	59	52	42	46	41	12	5.5	2.5	47	—	4.5	4.5×6
EXWFS 86- 39-□	86	39	72	22	65.8	20	12	6	2.5	67	60.6	5.6	4.2×6
EXWFS 86- 49-□	86	49	72	32	65.8	30	12	6	2.5	67	60.6	5.6	4.2×6
EXWFS 86- 64-□	86	64	72	47	65.8	45	12	6	2.5	67	60.6	5.6	4.2×6
EXWFS113- 42-□	113	41.5	95	20	89.6	18	16	6.5	3	89	85.2	7.4	4.6×6
EXWFS113- 57-□	113	56.5	95	35	89.6	33	16	6.5	3	89	85.2	7.4	4.6×6
EXWFS113- 72-□	113	71.5	95	50	89.6	48	16	6.5	3	89	85.2	7.4	4.6×6
EXWFS148- 47-□	148	47	130	25	103.4	18.2	18	6.5	3	124	116.2	9.9	5.5×7
EXWFS148- 62-□	148	62	130	40	103.4	33.2	18	6.5	3	124	116.2	9.9	5.5×7
EXWFS148- 82-□	148	82	130	60	103.4	53.2	18	6.5	3	124	116.2	9.9	5.5×7
EXWFS148-102-□	148	102	130	80	103.4	73.2	18	6.5	3	124	116.2	9.9	5.5×7
EXWFS195- 57-□	195	57	173	30	124.5	27.5	20	9	4	162	160	12	6.5×8.5
EXWFS195- 75-□	195	75	173	48	124.5	45.5	20	9	4	162	160	12	6.5×8.5
EXWFS195- 95-□	195	95	173	68	124.5	65.5	20	9	4	162	160	12	6.5×8.5
EXWFS195-120-□	195	120	173	93	124.5	90.5	20	9	4	162	160	12	6.5×8.5
EXWFS240- 65-□	240	65	218	38	166	33.5	23	9	5	207	205	12	6.5×8.5
EXWFS240- 90-□	240	90	218	63	166	58.5	23	9	5	207	205	12	6.5×8.5
EXWFS240-115-□	240	115	218	88	166	83.5	23	9	5	207	205	12	6.5×8.5

型番目次/
Photo
INDEX

プラスチック
ケース

キャリング
ケース

防水・防塵
樹脂ボックス

防水・防塵
アルミ/
ステンレス
ボックス

端子ボックス/
防水コネクタ/
ケーブル
グラウンド

アルミ
フレーム/
ヒートシンク
ケース

アルミサッシ
ケース

メタル
ケース

フリーサイズ
ケース/
フリーサイズ
パネル

ラックケース/
サブラック

機板/
ラックパネル

電池ホルダー/
電池ボックス

アクセサリ
/機構部品

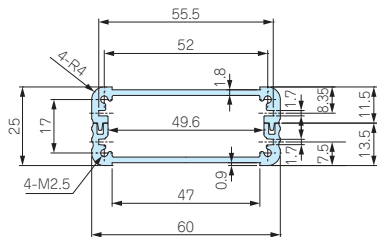
カスタム製品

技術資料/
各種ご案内

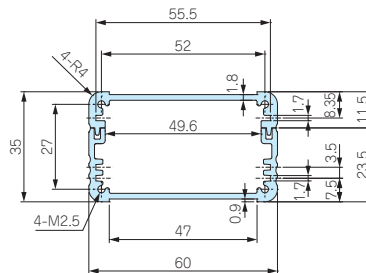
EXPS・EXPFS・EXWS・EXWFS・EXS 上下カバー寸法図

フリーサイズケース

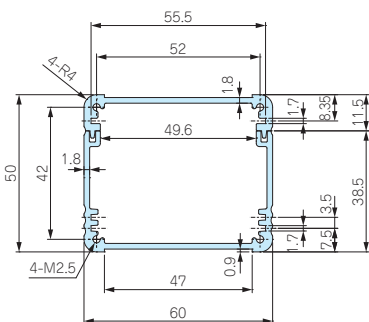
EXPS・EXWS 69-34-□
EXPFS・EXWFS 66-34-□
EXS 61-26-□



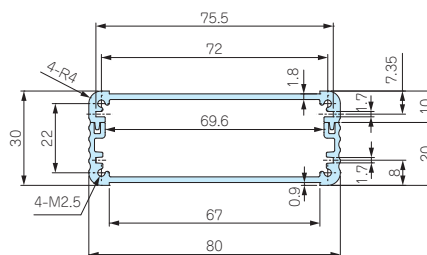
EXPS・EXWS 69-44-□
EXPFS・EXWFS 66-44-□
EXS 61-36-□



EXPS・EXWS 69-59-□
EXPFS・EXWFS 66-59-□
EXS 61-51-□



EXPS・EXWS 89-39-□
EXPFS・EXWFS 86-39-□
EXS 81-31-□



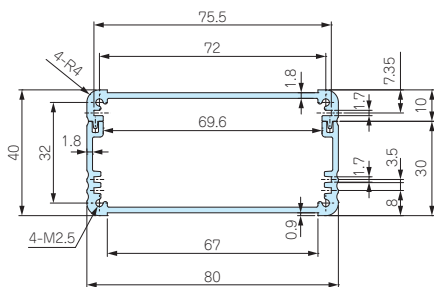
型番目次/
Photo
INDEX

プラスチック
ケース

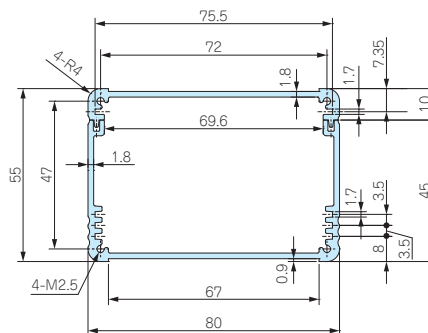
キャリング
ケース

防水・防塵
樹脂ボックス

EXPS・EXWS 89-49-□
EXPFS・EXWFS 86-49-□
EXS 81-41-□



EXPS・EXWS 89-64-□
EXPFS・EXWFS 86-64-□
EXS 81-56-□



端子ボックス/
防水コネクタ/
ケーブル
グラウンド

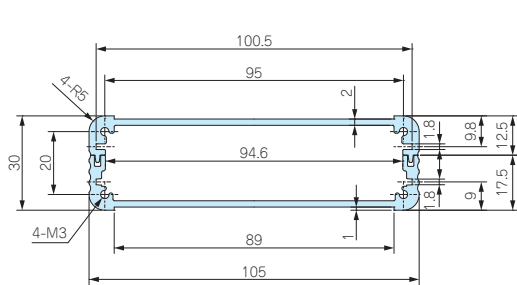
アルミ
フレーム/
ヒートシンク
ケース

アルミサッシ
ケース

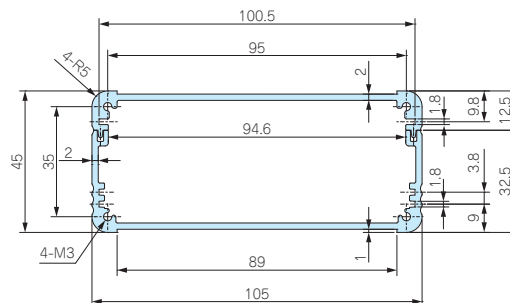
メタル
ケース

フリーサイズ
ケース/
フリーサイズ
パネル

EXPS・EXWS 116-41-□
EXPFS・EXWFS 113-42-□
EXS 106-31-□



EXPS・EXWS 116-56-□
EXPFS・EXWFS 113-57-□
EXS 106-46-□



ラックケース/
サブラック

棚板/
ラックパネル

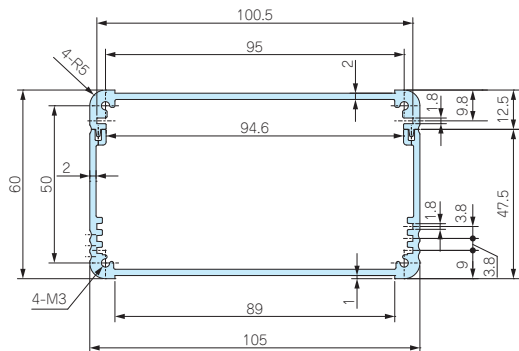
電池ホルダー/
電池ボックス

アクセサリ
/機構部品

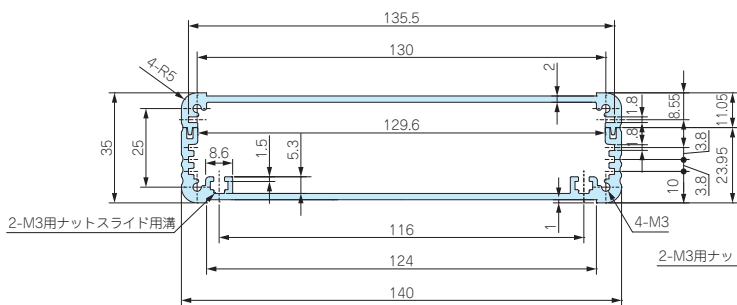
カスタム製品

技術資料/
各種ご案内

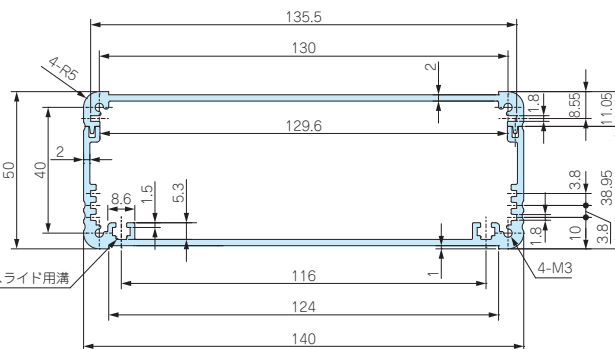
EXPS・EXWS 116-71-□
 EXPFS・EXWFS 113-72-□
 EXS 106-61-□



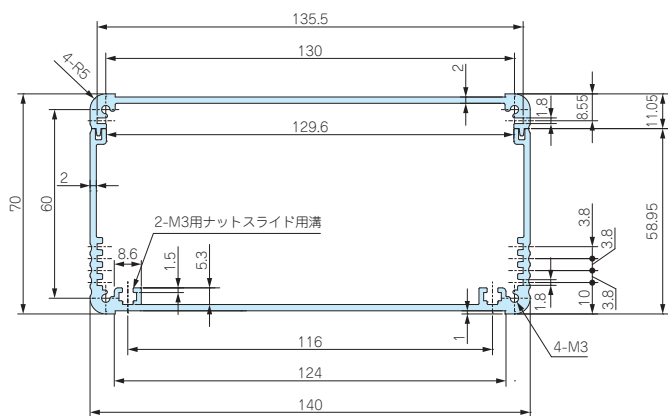
EXPS・EXWS 151-46-□
 EXPFS・EXWFS 148-47-□
 EXS 141-36-□



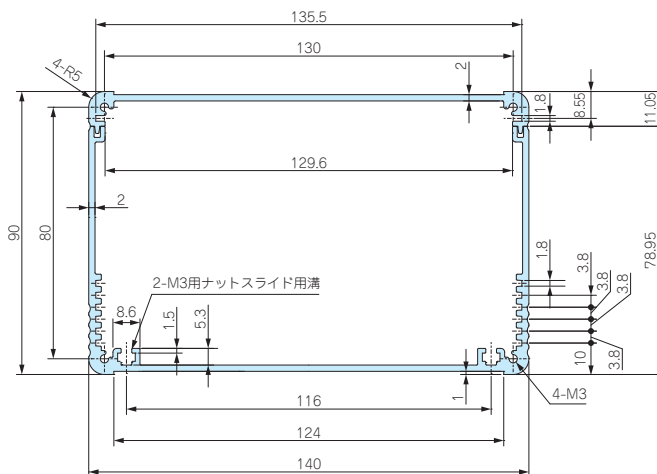
EXPS・EXWS 151-61-□
 EXPFS・EXWFS 148-62-□
 EXS 141-51-□



EXPS・EXWS 151-81-□
 EXPFS・EXWFS 148-82-□
 EXS 141-71-□



EXPS・EXWS 151-101-□
 EXPFS・EXWFS 148-102-□
 EXS 141-91-□



フリーサイズケース

型番目次/
 Photo
 INDEX

プラスチック
 ケース

キャリング
 ケース

防水・防塵
 樹脂ボックス

防水・防塵
 アルミ/
 ステンレス
 ボックス

端子ボックス/
 防水コネクタ/
 ケーブル
 グランド

アルミ
 フレーム/
 ヒートシンク
 ケース

アルミサッシ
 ケース

メタル
 ケース

フリーサイズ
 ケース/
 フリーサイズ
 パネル

ラックケース/
 サブラック

棚板/
 ラックパネル

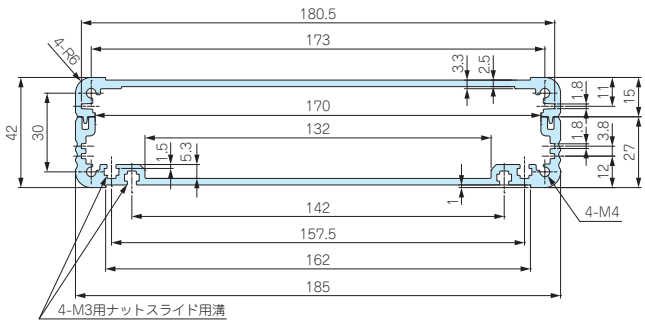
電池ホルダー/
 電池ボックス

アクセサリ/
 機構部品

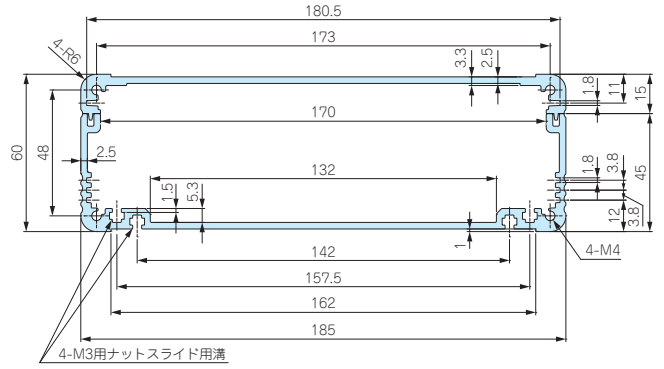
カスタム製品

技術資料/
 各種ご案内

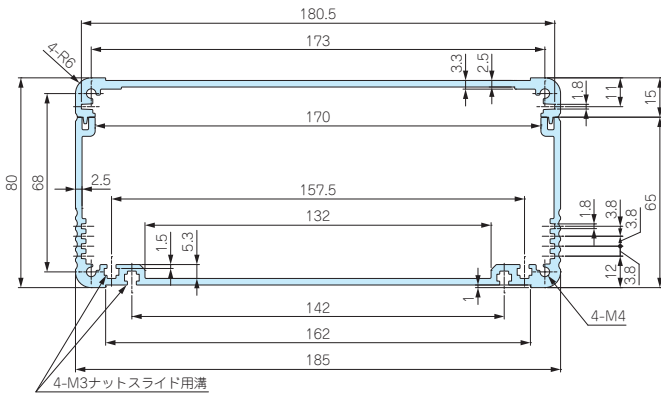
EXPS 199-56-□
 EXPFS・EXWFS 195-57-□
 EXS 187-44-□



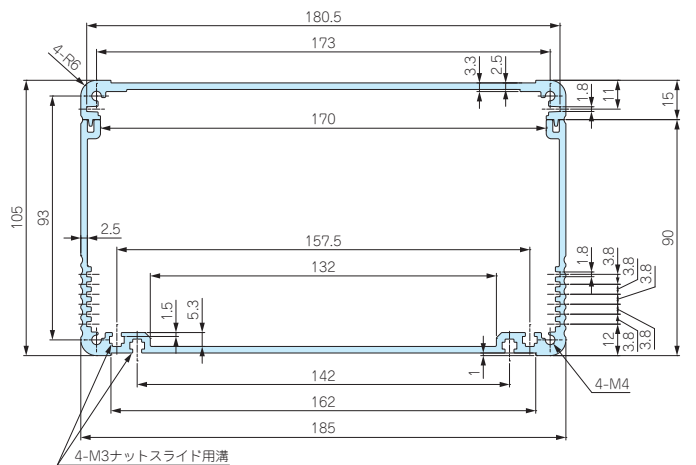
EXPS 199-74-□
 EXPFS・EXWFS 195-75-□
 EXS 187-62-□



EXPS 199-94-□
 EXPFS・EXWFS 195-95-□
 EXS 187-82-□



EXPS 199-119-□
 EXPFS・EXWFS 195-120-□
 EXS 187-107-□



型番目次/
 Photo
 INDEX

プラスチック
 ケース

キャリング
 ケース

防水・防塵
 樹脂ボックス

防水・防塵
 アルミ/
 ステンレス
 ボックス

端子ボックス/
 防水コネクタ/
 ケーブル
 グランド

アルミ
 フレーム/
 ヒートシンク
 ケース

アルミサッシ
 ケース

メタル
 ケース

フリーサイズ
 ケース/
 フリーサイズ
 パネル

ラックケース/
 サブラック

棚板/
 ラックパネル

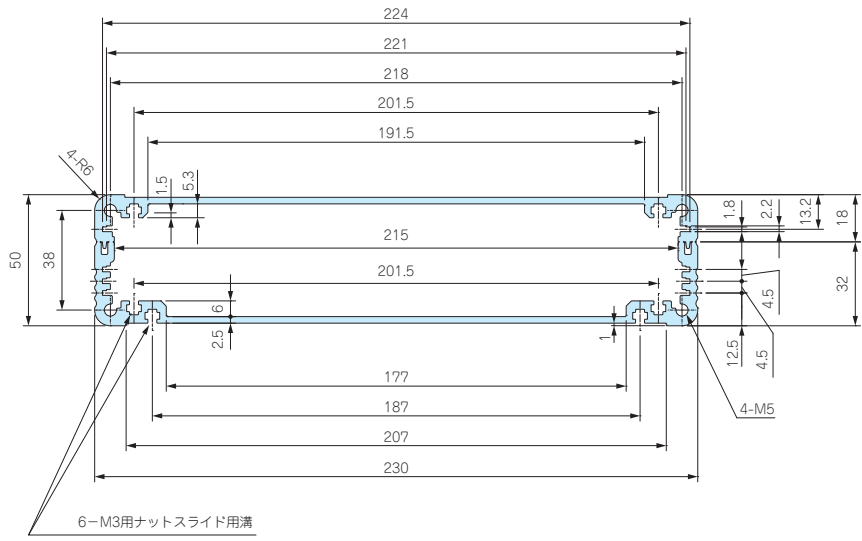
電池ホルダー/
 電池ボックス

アクセサリ
 /機構部品

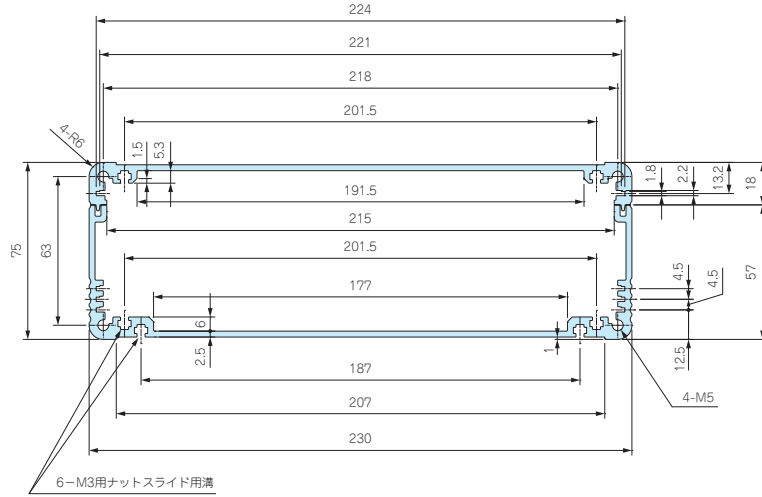
カスタム製品

技術資料/
 各種ご案内

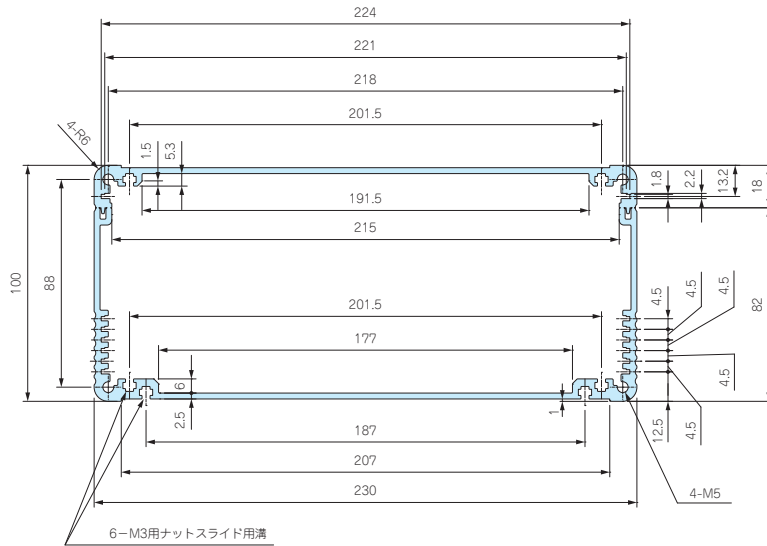
EXPS 244-64-□
 EXPFS・EXWFS 240-65-□
 EXS 232-52-□



EXPS 244-89-□
 EXPFS・EXWFS 240-90-□
 EXS 232-77-□



EXPS 244-114-□
 EXPFS・EXWFS 240-115-□
 EXS 232-102-□



型番目次/
 Photo
 INDEX

プラスチック
 ケース

キャリング
 ケース

防水・防塵
 樹脂ボックス

防水・防塵
 アルミ/
 ステンレス
 ボックス

端子ボックス/
 防水コネクタ/
 ケーブル
 グランド

アルミ
 フレーム/
 ヒートシンク
 ケース

アルミサッシ
 ケース

メタル
 ケース

フリーサイズ
 ケース/
 フリーサイズ
 パネル

ラックケース/
 サブラック

機板/
 ラックパネル

電池ホルダー/
 電池ボックス

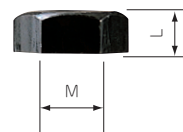
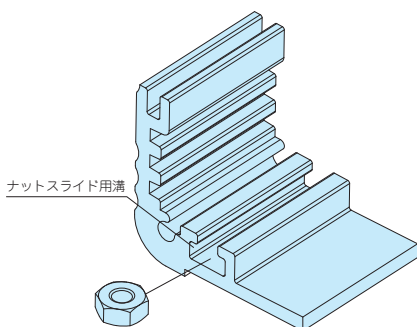
アクセサリ
 /
 機構部品

カスタム製品

技術資料/
 各種ご案内

MT-3N

EXPS・EXPFS・EXWS・EXWFS・EXSシリーズ用 ナット



型番・寸法・標準価格

型番	M	L	材質	表面処理	入数	標準価格/袋
MT-3N	3	2.4	鉄	三価黒クロメート	50個/袋	250

■ EXPS・EXPFS・EXWS・EXWFS・EXSシリーズのフレーム幅が140mm以上の下カバーに利用可能です。