



熱対策製品

フリーサイズケース



型番目次/
Photo
INDEX

プラスチック
ケース

■ カスタム製品 (穴加工・インクジェット印刷・シルク印刷) についてはP14-1~51をご覧ください。

キャリング
ケース

防水・防塵
樹脂ボックス

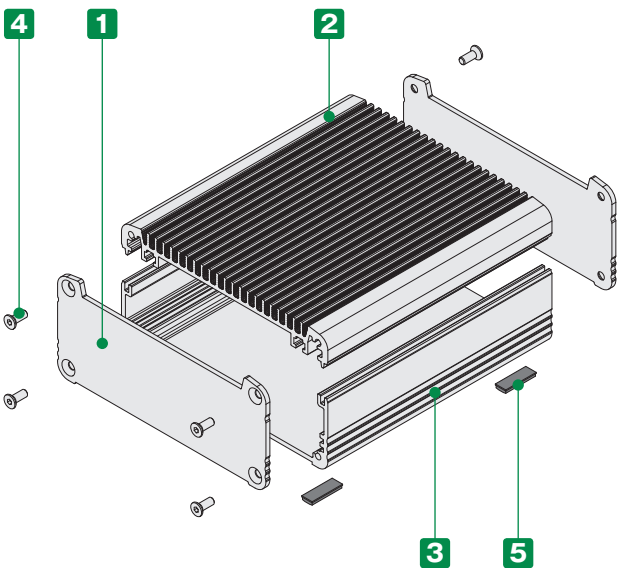
防水・防塵
アルミ/
ステンレス
ボックス

端子ボックス/
防水コネクタ/
ケーブル
グラウンド

アルミ
フレーム/
ヒートシンク
ケース

アルミサッシ
ケース

メタル
ケース



- WH寸法を7タイプ追加し全17タイプ、奥行き(D)寸法が40~500mmまで1mm単位で指定できるフリーサイズヒートシンクケースです。
- 上面がヒートシンク形状で、効率良く放熱が出来る形状の熱対策アルミケースです。
- 産業用ファンレスPC・パワーアンプ・電源装置など、発熱の多い機器に最適です。

■ ヒートシンク部は表面積が大きくなる波打形状です。
放熱効果を最大限に発揮できる形状となっています。



構成内容

No.	名称	個数	材質	色 / 表面処理
1	パネル	2	アルミ板 A1050P	シルバーアルマイト・ブラックアルマイト
2	ヒートシンクカバー	1	アルミ押出材 A6063S-T5	シルバーアルマイト・ブラックアルマイト
3	下カバー	1	アルミ押出材 A6063S-T5	シルバーアルマイト・ブラックアルマイト
4	取付ビス (六角穴付皿)	8	ステンレス	無処理
5	ゴム足	4	ポリウレタン	ブラック

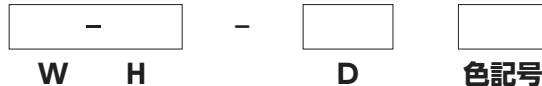
■ ヒートシンクカバー、下カバー寸法図はP9-28~30をご参照下さい。

型番記入方法

ご注文の際は □ 内に 1~2 の選択項目に合った寸法や記号を記入して下さい。

ケース型番

EXHS



例：W106 - H46.1 - D123、ヒートシンクカバー・下カバーがシルバー色、パネルがブラック色の場合

EXHS 106 - 46 - 123 SB

お引き合いは P9-111~112のフォーマットをご利用下さい。

フリーサイズ
ケース/
フリーサイズ
パネル

ラックケース/
サブラック

棚板/
ラックパネル

電池ホルダー/
電池ボックス

アクセサリ/
機構部品

カスタム製品

技術資料/
各種ご案内

1 サイズ選定

下記をご参照の上、W(幅)×H(高さ)×D(奥行き)寸法を指定して下さい。

WH寸法

WH型番	W	H
81-31	80.6	30.7
81-41	80.6	40.7
81-56	80.6	55.7
106-31	106	31.1
106-46	106	46.1
106-61	106	61.1
141-36	141	36.1
141-51	141	51.1
141-71	141	71.1

WH型番	W	H
141- 91	141	91.1
NEW 187- 44	186.5	43.5
NEW 187- 62	186.5	61.5
NEW 187- 82	186.5	81.5
NEW 187-107	186.5	106.5
NEW 232- 52	232	52
NEW 232- 77	232	77
NEW 232-102	232	102

D寸法

WH型番	ℓ
81-□	D-4
106-□	D-4
141-□	D-4
187-□	D-5
232-□	D-6

■ D寸法の指定は0.1mm単位でも承ります。(切断寸法公差は±0.3mmです。)

■ 詳細寸法図はP9-27をご参照下さい。

型番目次/
Photo
INDEX

プラスチック
ケース

キャリング
ケース

防水・防塵
樹脂ボックス

防水・防塵
アルミ/
ステンレス
ボックス

端子ボックス/
防水コネクタ/
ケーブル
グランド

アルミ
フレーム/
ヒートシンク
ケース

アルミサッシ
ケース

メタル
ケース

フリーサイズ
ケース/
フリーサイズ
パネル

ラックケース/
サブラック

機板/
ラックパネル

電池ホルダー/
電池ボックス

アクセサリ
/機構部品

カスタム製品

技術資料/
各種ご案内

2 カラー選定

下記4タイプの色仕様からご選択いただけます。

記号	S S シルバー / シルバー	S B シルバー / ブラック	B S ブラック / シルバー	B B ブラック / ブラック
色				

納期

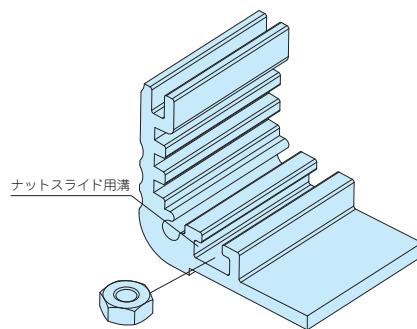
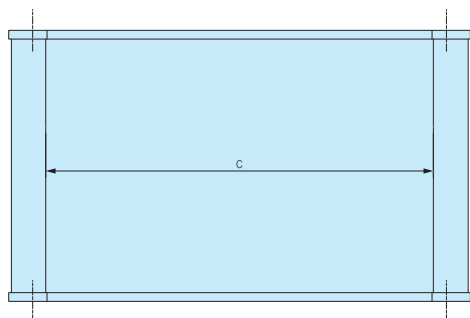
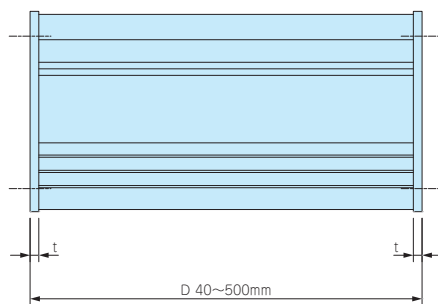
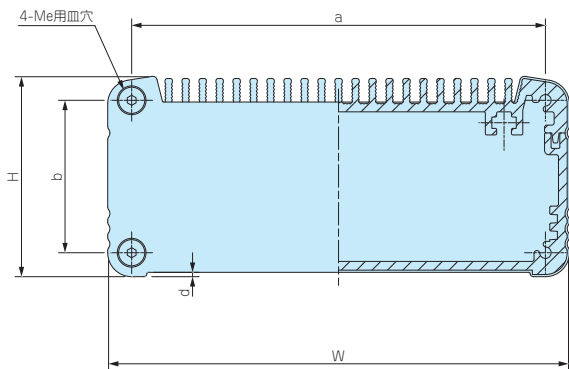
実働8日目発送 受注日および土・日・祭日は実働日に含まれません。
納期は基準納期です。数量、追加工内容によっては変わることがございます。
(追加工付での納期はP9-114をご覧ください。)

標準価格表

1台～3台までは同単価です。
4台からは別途お見積り致します。見積りはお引合い確認後、早急にご回答致します。
お引き合いについてはP9-111～112の引き合いフォーマットをご利用下さい。

WH型番	D寸法範囲							
	40~99	100~149	150~199	200~249	250~299	300~399	400~500	
81- 31	4,650	5,270	6,010	7,030	8,000	10,470	12,820	
81- 41	4,810	5,420	6,200	7,220	8,270	10,790	13,170	
81- 56	5,050	5,690	6,510	7,640	8,690	11,360	13,890	
106- 31	5,050	5,700	6,560	7,680	8,860	11,620	14,200	
106- 46	5,290	5,990	6,880	8,080	9,300	12,120	14,840	
106- 61	5,530	6,310	7,230	8,440	9,710	12,680	15,480	
141- 36	5,760	6,660	7,680	9,020	10,440	13,790	16,950	
141- 51	6,110	7,020	8,100	9,520	11,030	14,500	17,870	
141- 71	6,570	7,540	8,690	10,150	11,710	15,350	18,840	
141- 91	6,960	7,980	9,180	10,700	12,320	16,110	19,700	
187- 44	7,480	8,690	10,150	11,940	13,810	18,380	23,000	
187- 62	7,740	9,020	10,520	12,410	14,390	19,160	24,020	
187- 82	8,060	9,420	10,980	12,940	15,010	20,010	25,100	
187-107	8,520	9,950	11,620	13,670	15,870	21,150	26,500	
232- 52	8,560	10,050	11,780	13,930	16,250	21,780	27,380	
232- 77	9,180	10,740	12,580	14,880	17,340	23,210	29,140	
232-102	9,790	11,490	13,460	15,870	18,470	24,700	31,040	

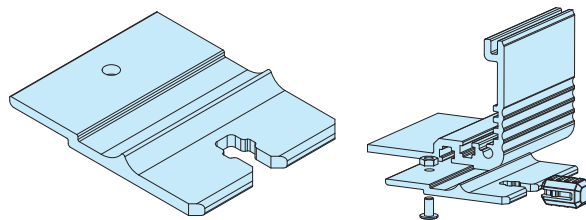
外觀寸法図



■ EXHSシリーズの上カバーと、下カバー（フレーム幅140mm以上）にM3ナットが入るナットスライド用溝があります。

付属ビス
 EXHS 81-□：六角穴付皿M2.5×8 ×8本
 EXHS106-□、141-□：六角穴付皿M3×8 ×8本
 EXHS187-□：六角穴付皿M4×10 ×8本
 EXHS232-□：六角穴付皿M5×10 ×8本
 六角レンチ

オプション部品（別売）



外部取付足
 EX-36シリーズ
 P9-30

型番目次/
 Photo
 INDEX

プラスチック
 ケース

キャリング
 ケース

防水・防塵
 樹脂ボックス

防水・防塵
 アルミ/
 ステンレス
 ボックス

端子ボックス/
 防水コネクタ/
 ケーブル
 グランド

アルミ
 フレーム/
 ヒートシンク
 ケース

アルミサッシ
 ケース

メタル
 ケース

フリーサイズ
 ケース/
 フリーサイズ
 パネル

ラックケース/
 サブラック

棚板/
 ラックパネル

電池ホルダー/
 電池ボックス

アクセサリ
 /機構部品

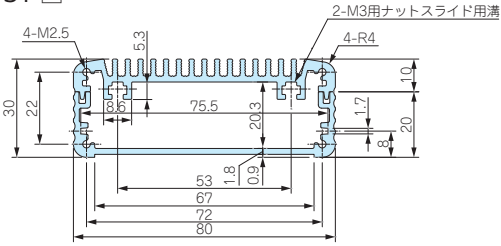
カスタム製品

技術資料/
 各種ご案内

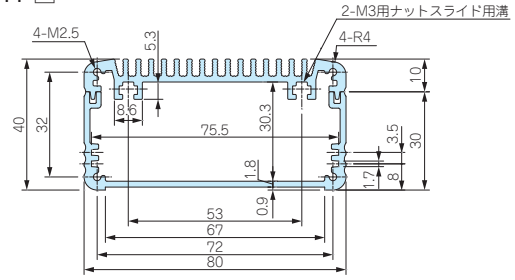
ケース型番	W	H	a	b	c	d	e	t
EXHS 81- 31-□	80.6	30.7	72	22	67	0.9	2.5	2
EXHS 81- 41-□	80.6	40.7	72	32	67	0.9	2.5	2
EXHS 81- 56-□	80.6	55.7	72	47	67	0.9	2.5	2
EXHS106- 31-□	106	31.1	95	20	89	1	3	2
EXHS106- 46-□	106	46.1	95	35	89	1	3	2
EXHS106- 61-□	106	61.1	95	50	89	1	3	2
EXHS141- 36-□	141	36.1	130	25	124	1	3	2
EXHS141- 51-□	141	51.1	130	40	124	1	3	2
EXHS141- 71-□	141	71.1	130	60	124	1	3	2
EXHS141- 91-□	141	91.1	130	80	124	1	3	2
EXHS187- 44-□	186.5	43.5	173	30	162	1	4	2.5
EXHS187- 62-□	186.5	61.5	173	48	162	1	4	2.5
EXHS187- 82-□	186.5	81.5	173	68	162	1	4	2.5
EXHS187-107-□	186.5	106.5	173	93	162	1	4	2.5
EXHS232- 52-□	232	52	218	37	207	1	5	3
EXHS232- 77-□	232	77	218	62	207	1	5	3
EXHS232-102-□	232	102	218	87	207	1	5	3

ヒートシンクカバー、下カバー寸法図

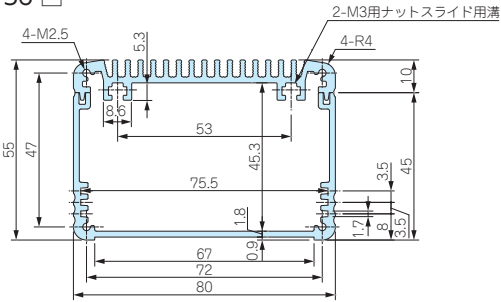
EXHS81-31-□



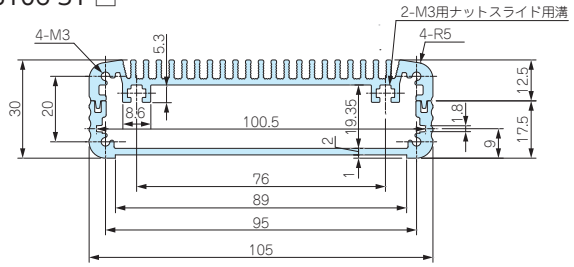
EXHS81-41-□



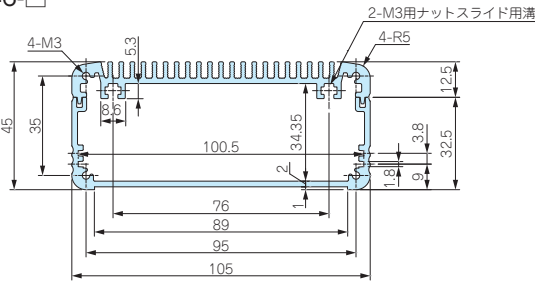
EXHS81-56-□



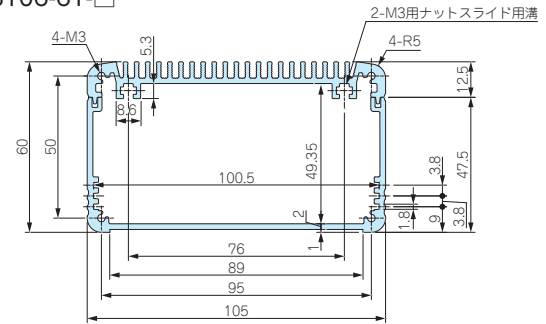
EXHS106-31-□



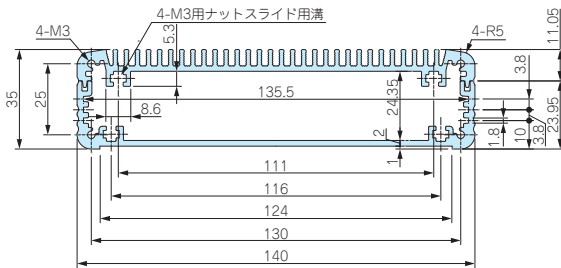
EXHS106-46-□



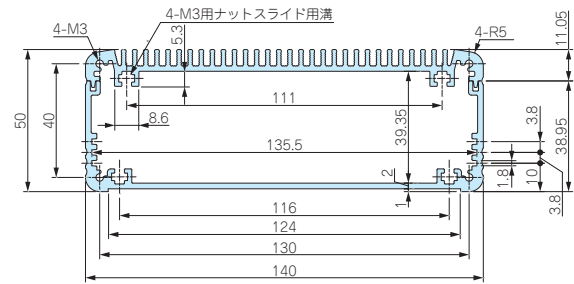
EXHS106-61-□



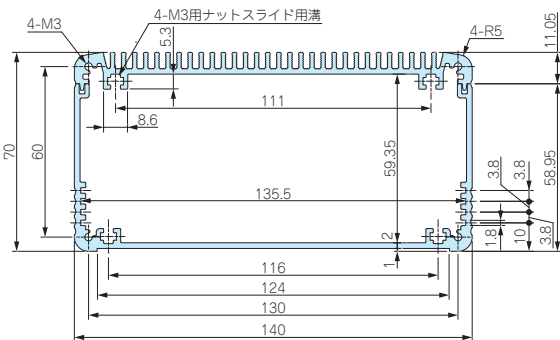
EXHS141-36-□



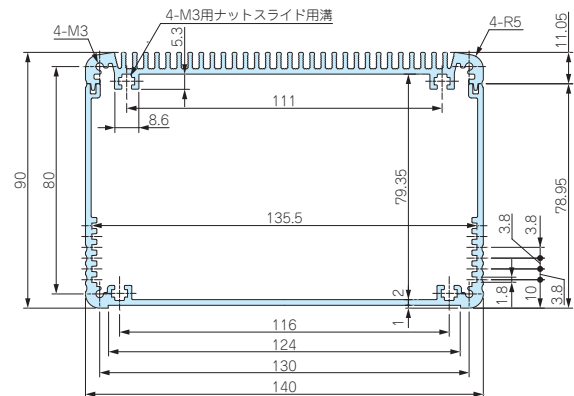
EXHS141-51-□



EXHS141-71-□



EXHS141-91-□



型番目次/
Photo
INDEX

プラスチック
ケース

キャリング
ケース

防水・防塵
樹脂ボックス

防水・防塵
アルミ/
ステンレス
ボックス

端子ボックス/
防水コネクタ/
ケーブル
グラウンド

アルミ
フレーム/
ヒートシンク
ケース

アルミサッシ
ケース

メタル
ケース

フリーサイズ
ケース/
フリーサイズ
パネル

ラックケース/
サブラック

機板/
ラックパネル

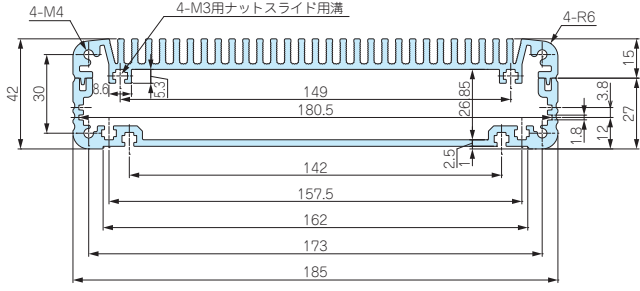
電池ホルダー/
電池ボックス

アクセサリ
/機構部品

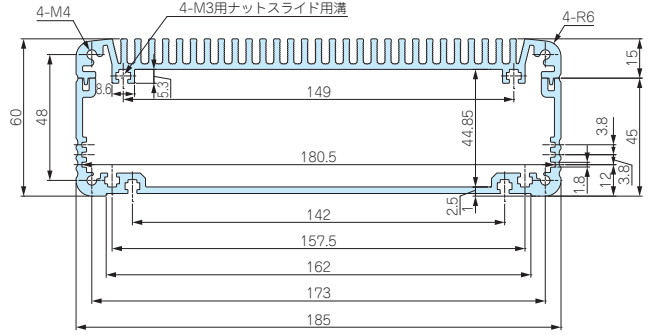
カスタム製品

技術資料/
各種ご案内

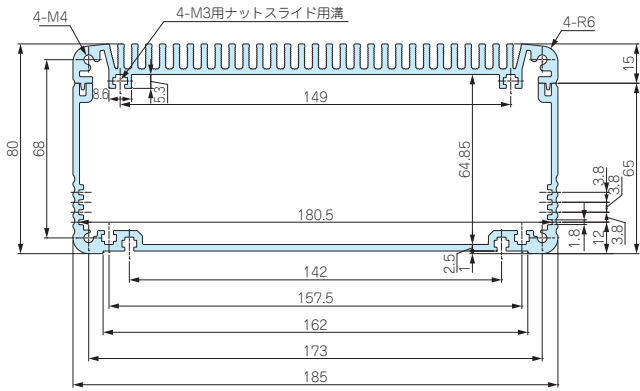
EXHS187-44-□



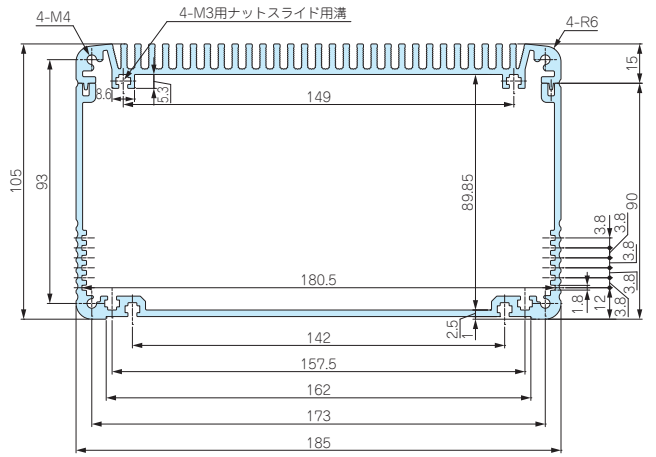
EXHS187-62-□



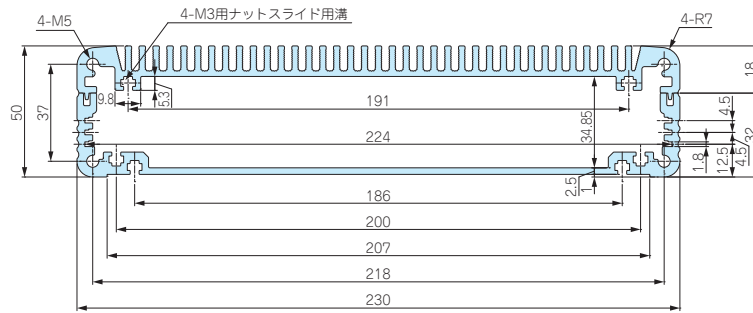
EXHS187-82-□



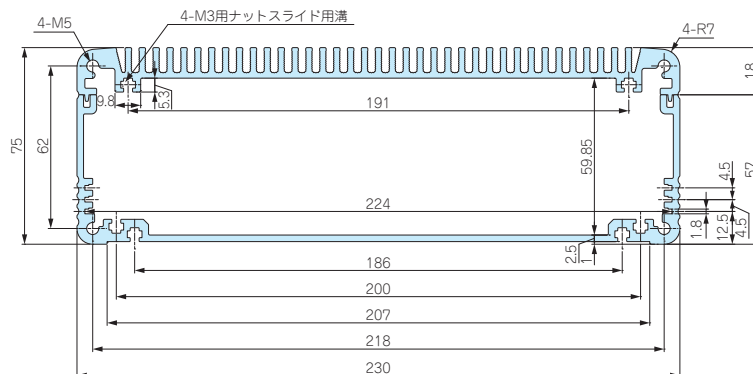
EXHS187-107-□



EXHS232-52-□



EXHS232-77-□



型番目次/
Photo
INDEX

プラスチック
ケース

キャリング
ケース

防水・防塵
樹脂ボックス

防水・防塵
アルミ/
ステンレス
ボックス

端子ボックス/
防水コネクタ/
ケーブル
グランド

アルミ
フレーム/
ヒートシンク
ケース

アルミサッシ
ケース

メタル
ケース

フリーサイズ
ケース/
フリーサイズ
パネル

ラックケース/
サブラック

棚板/
ラックパネル

電池ホルダー/
電池ボックス

アクセサリ
/機構部品

カスタム製品

技術資料/
各種ご案内

