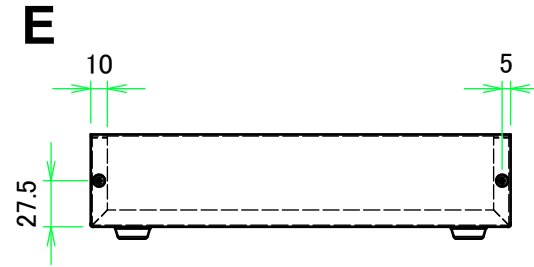
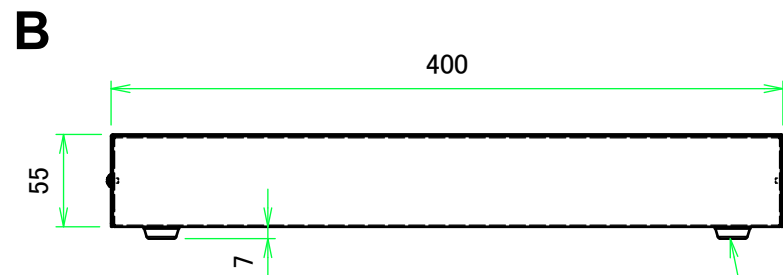
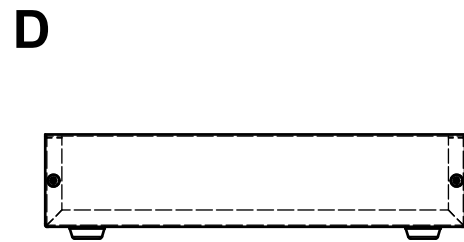
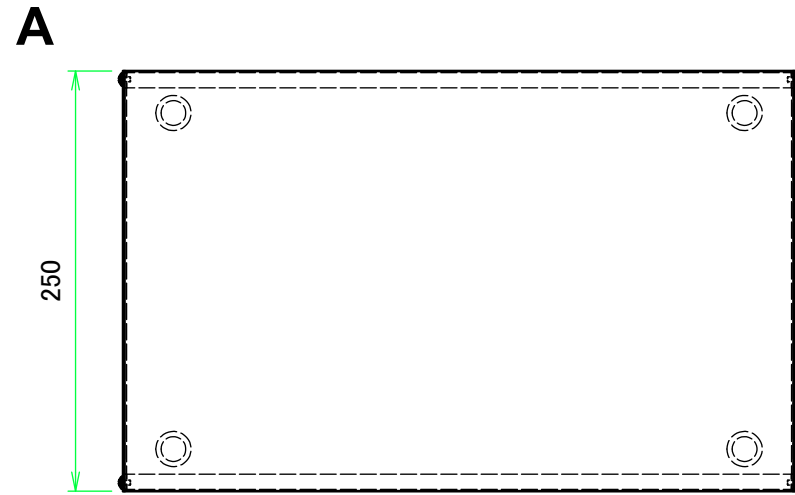
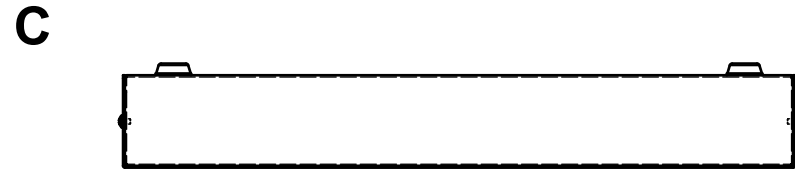
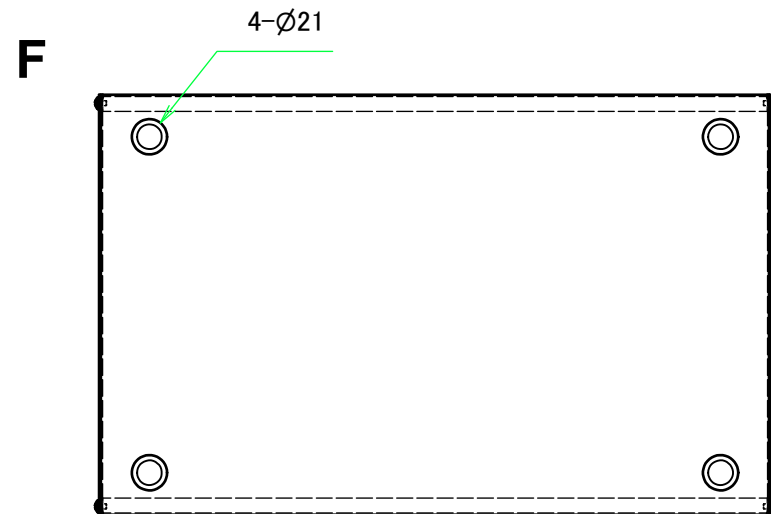


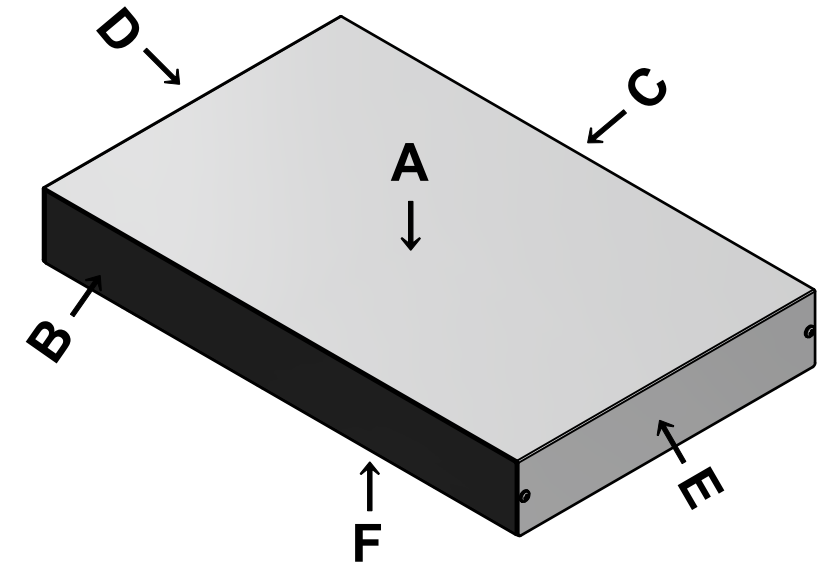
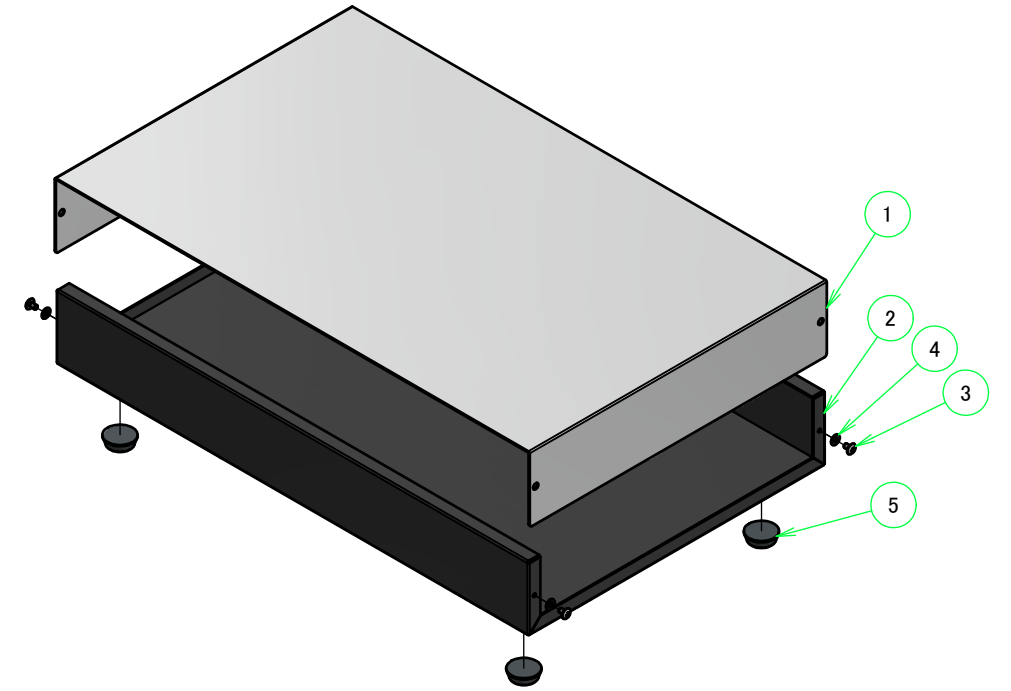
外視



貼付ゴム足
(任意の位置に取付できます)

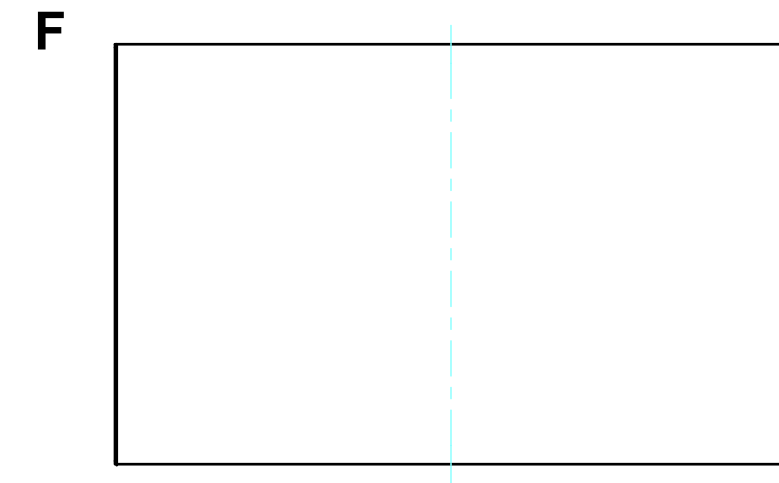
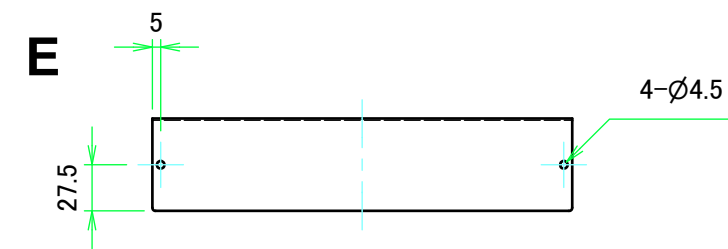
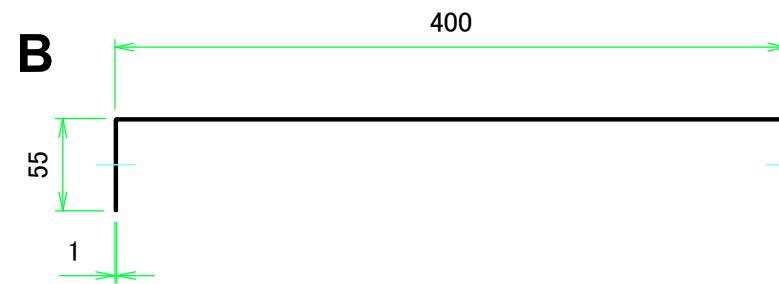
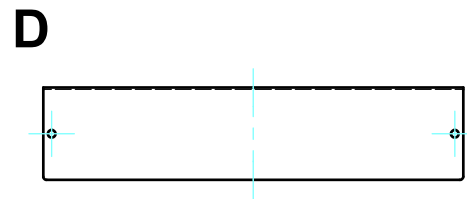
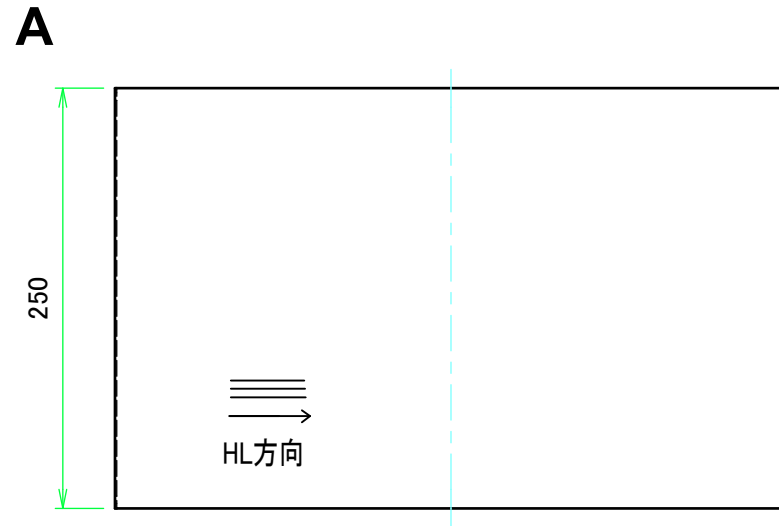


| 構成内容 | | | | |
|------|-----------------|----|------------------|----------------|
| No. | 名称 | 数量 | 材質 | 色・表面処理 |
| 1 | カバー | 1 | アルミ板 A1050P t1.0 | ヘアラインシルバーアルマイト |
| 2 | シャーシ | 1 | アルミ板 A1100P t1.0 | ブラック・塗装 |
| 3 | 取付ビス(トラスM3 x 5) | 4 | 真ちゆう | ニッケルメッキ |
| 4 | ワッシャー(M3用) | 4 | 真ちゆう | ニッケルメッキ |
| 5 | ゴム足 | 4 | 合成ゴム | ブラック |



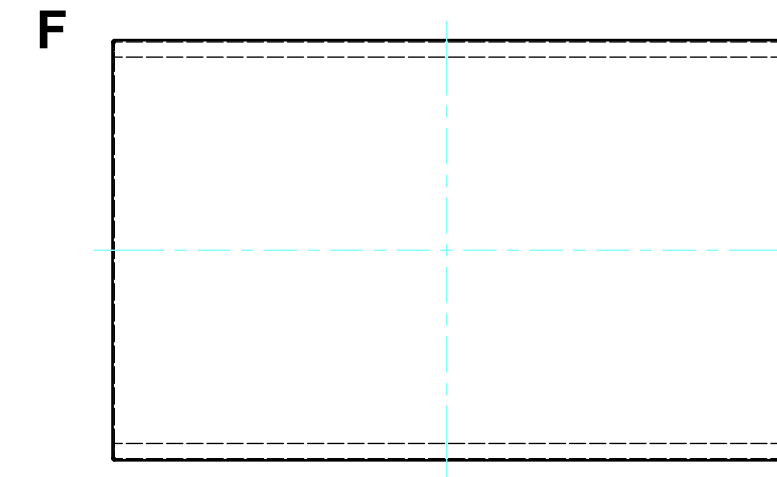
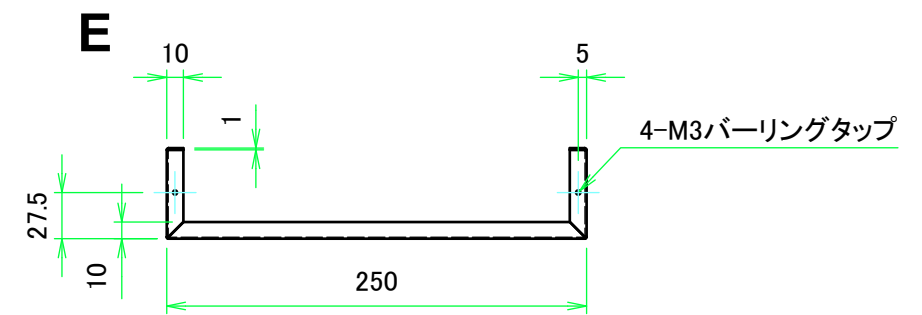
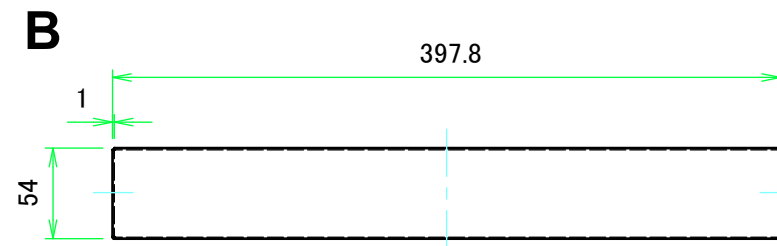
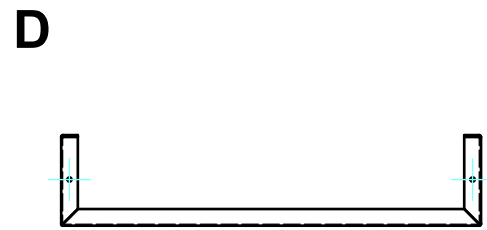
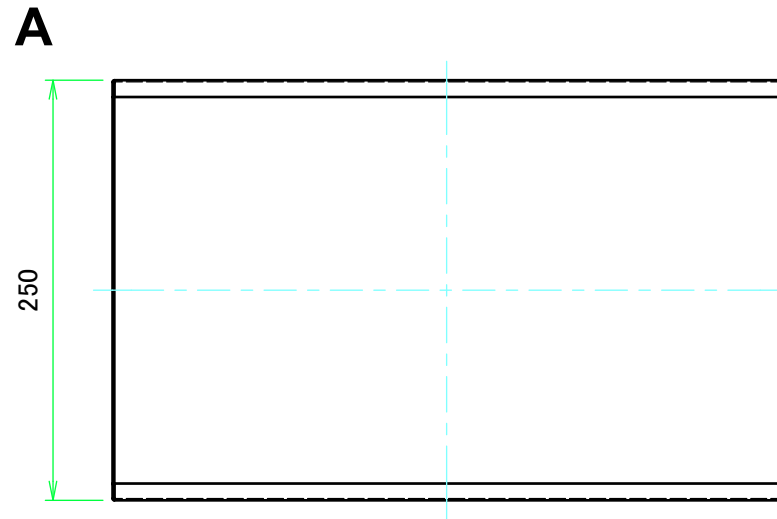
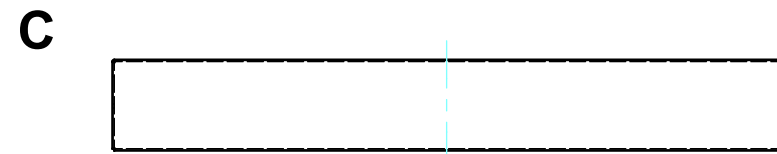
| | | | | |
|-------------|----------|----------|-------------------|-------------|
| 株式会社タカチ電機工業 | | | 品名 薄型アルミケース | 尺度 1:4.5 |
| 承認 中根 | 検図 大江 | 製図 横田 | 型番 YM-400 | |
| | | | 作成日 2019/02/15 | 1 / 3 |

カバー



| | | | | |
|---|----|----|-------------------|---|
|  株式会社タカチ電機工業 | | | 品名 薄型アルミケース |  |
| 承認 | 検図 | 製図 | 型番 YM-400 | |
| 中根 | 大江 | 横田 | 作成日 2019/02/15 | 2 / 3 |

シャーシ



| | | | | | | |
|---|----|----|-----|----------|---|-------|
|  株式会社タカチ電機工業 | | | 品名 | 薄型アルミケース |  | |
| | | | 承認 | 検図 | | 製図 |
| 中根 | 大江 | 横田 | 作成日 | | 2019/02/15 | 3 / 3 |