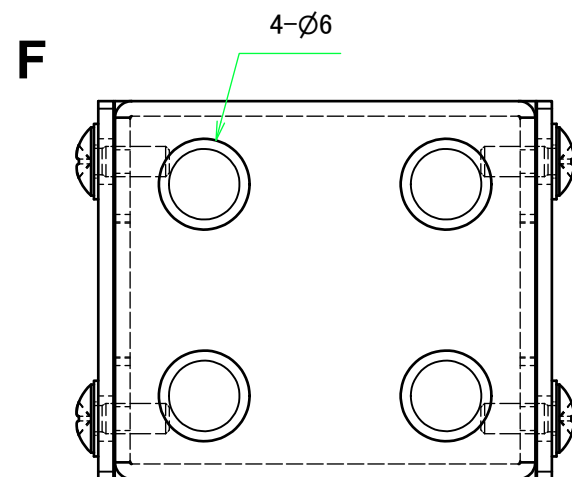
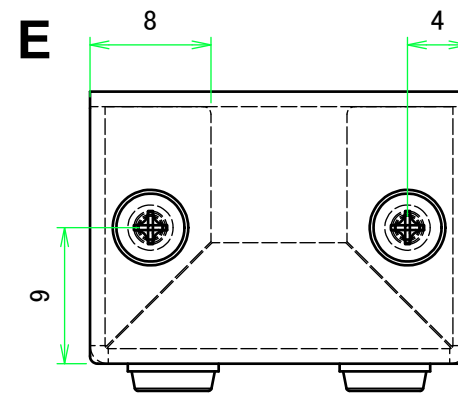
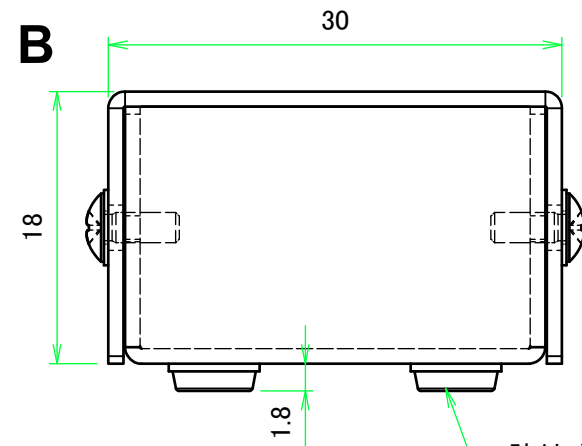
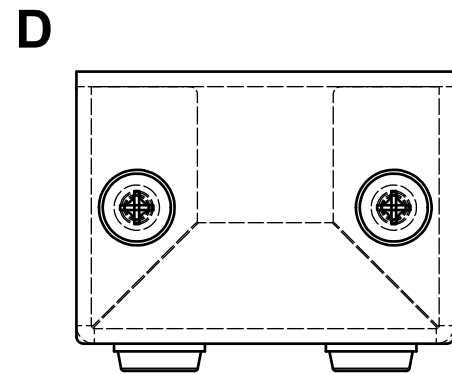
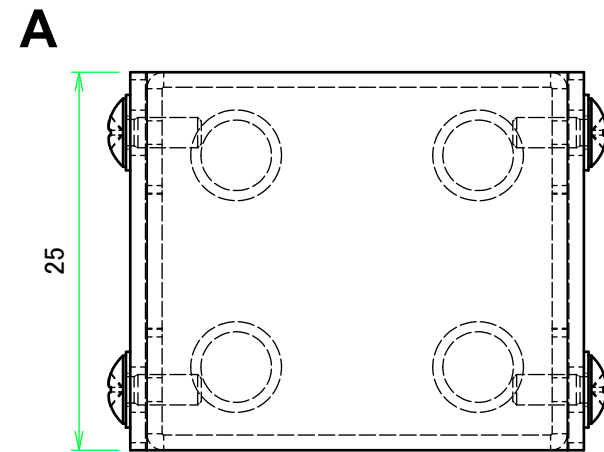
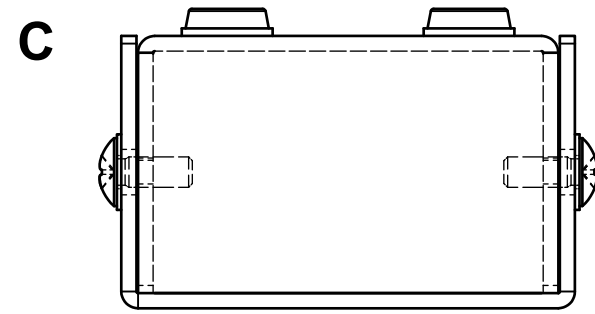
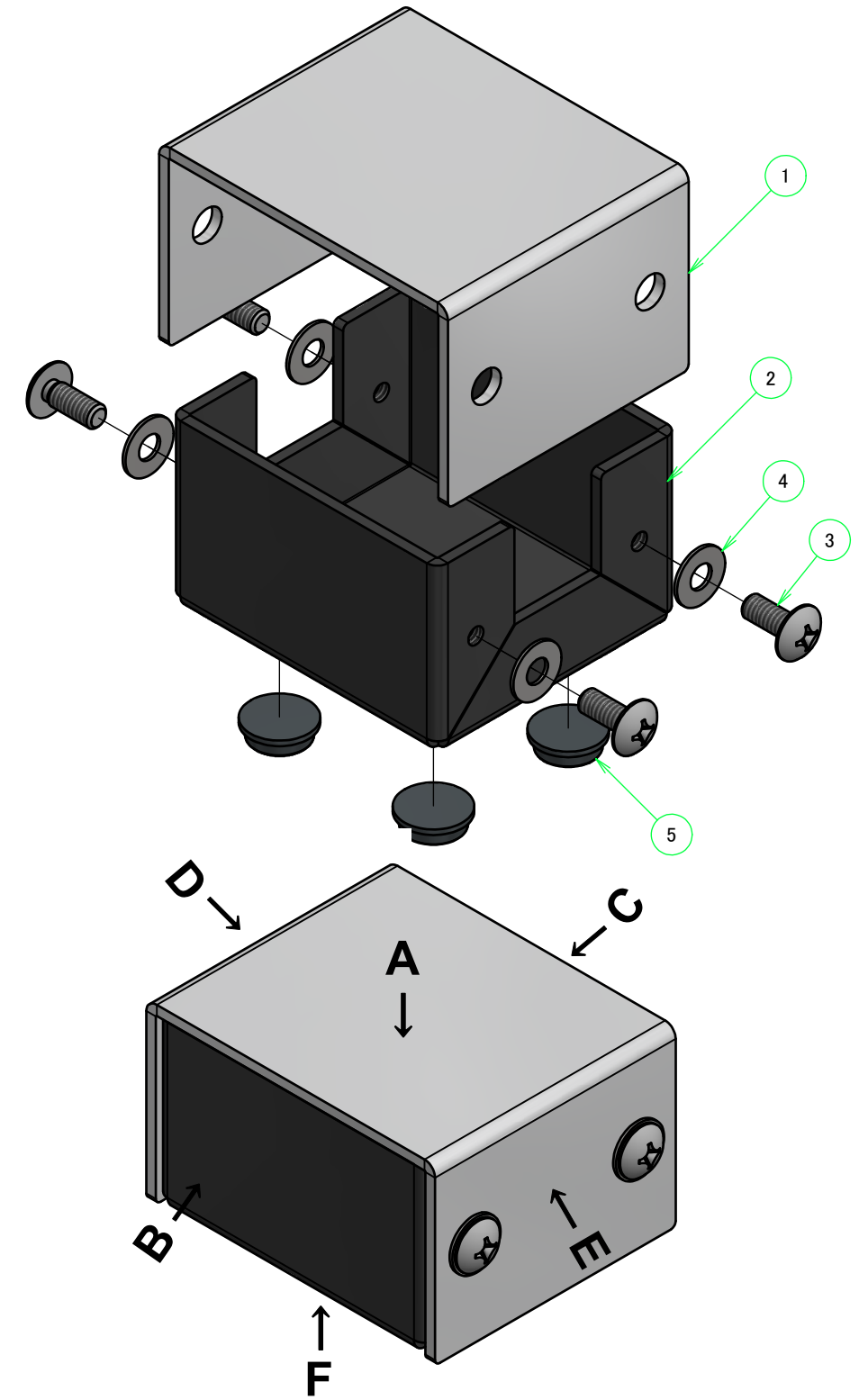


# 外視



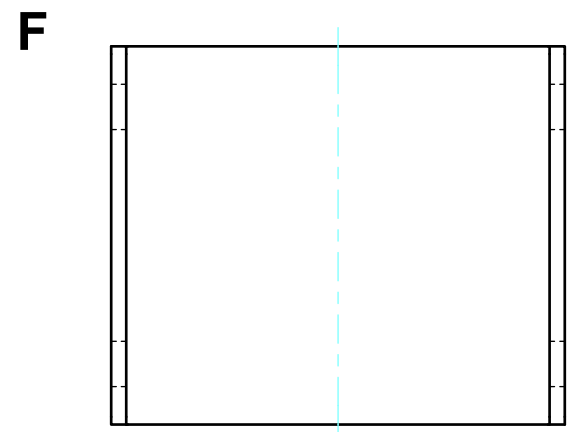
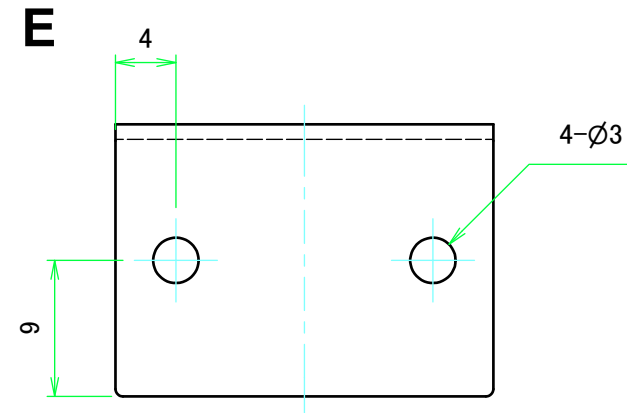
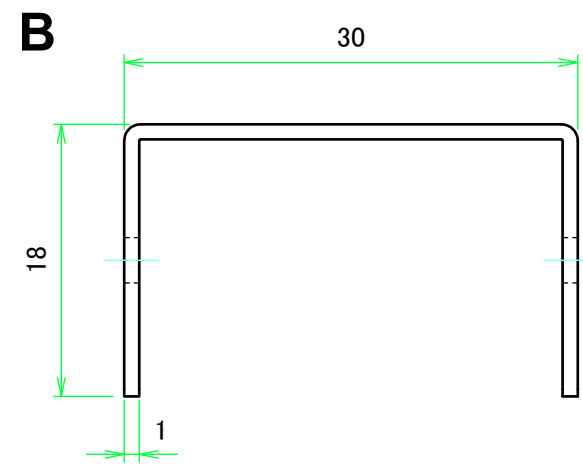
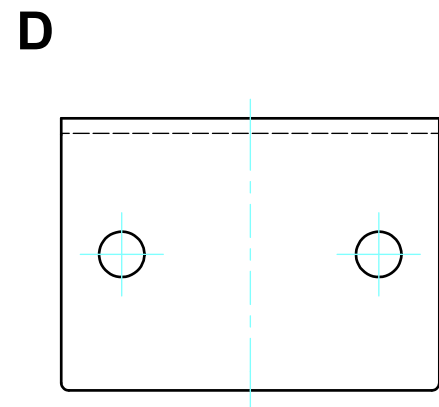
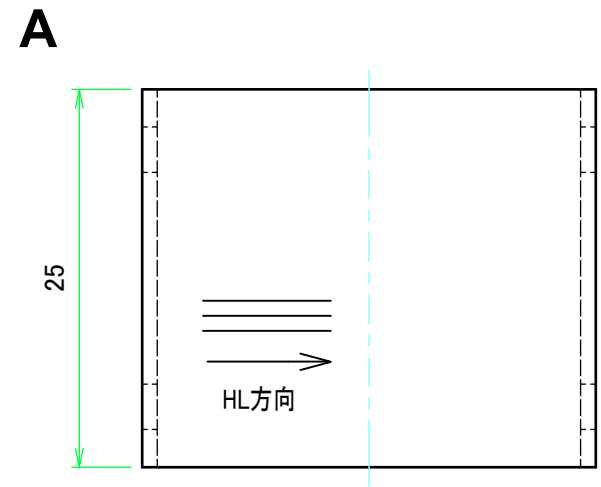
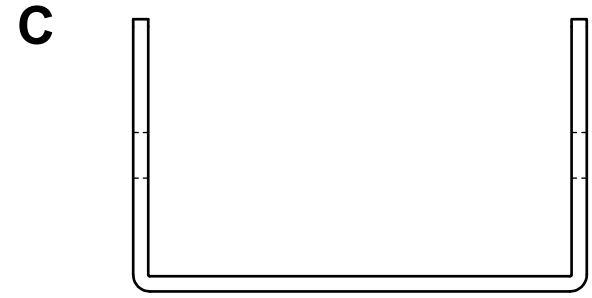
貼付ゴム足  
(任意の位置に取付できます)


構成内容				
No.	名称	数量	材質	色・表面処理
1	カバー	1	アルミ板 A1050P t1.0	ヘアラインシルバーアルマイト
2	シャーシ	1	アルミ板 A1100P t1.0	ブラック・塗装
3	取付ビス(トラスM2 x 5)	4	真ちゆう	ニッケルメッキ
4	ワッシャー(M2用)	4	真ちゆう	ニッケルメッキ
5	ゴム足	4	合成ゴム	ブラック



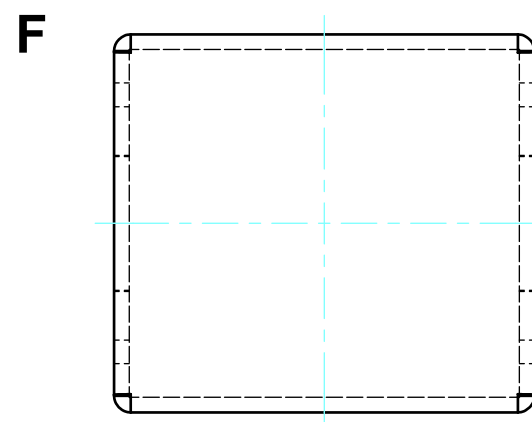
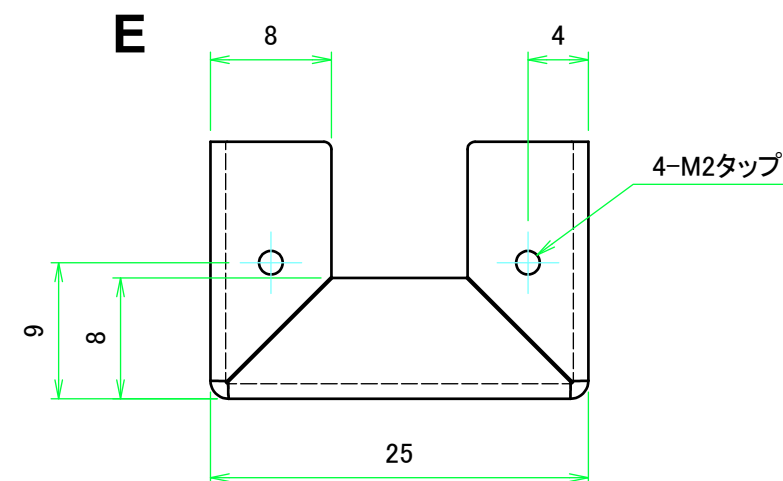
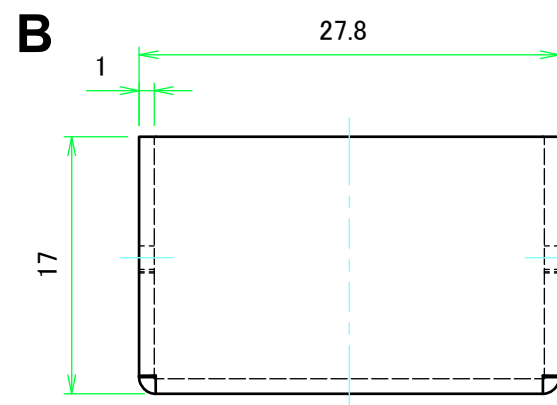
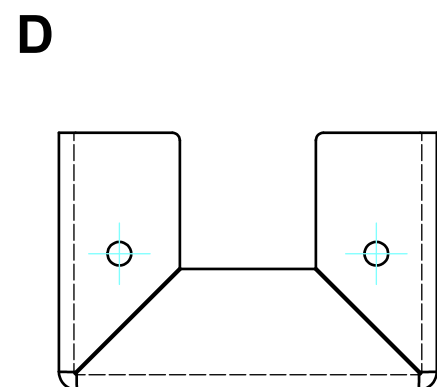
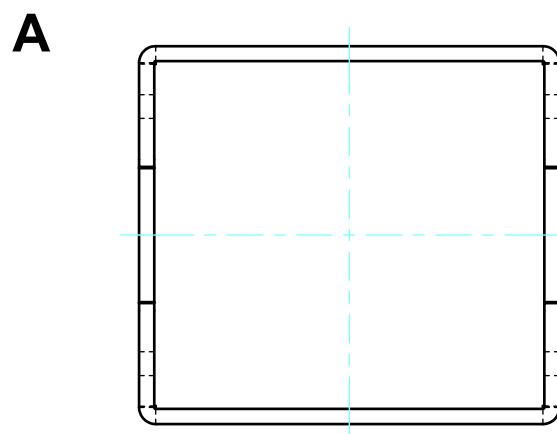
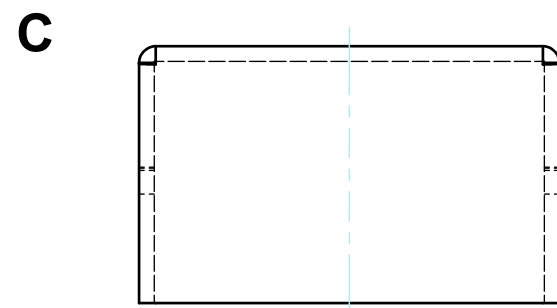
<b>TAKACHI</b> 株式会社タカチ電機工業			品名 薄型アルミケース	
承認 中根	検図 大江	製図 横田	型番 YM-30	
			作成日 2019/02/08	1 / 3

# カバー



 株式会社タカチ電機工業			品名 薄型アルミケース	
承認	検図	製図	型番 YM-30	
中根	大江	横田	作成日 2019/02/08	2 / 3

シャーシ



株式会社タカチ電機工業			品名 薄型アルミケース		
承認	検図	製図	型番 YM-30		尺度 2:1
中根	大江	横田	作成日 2019/02/08		3 / 3