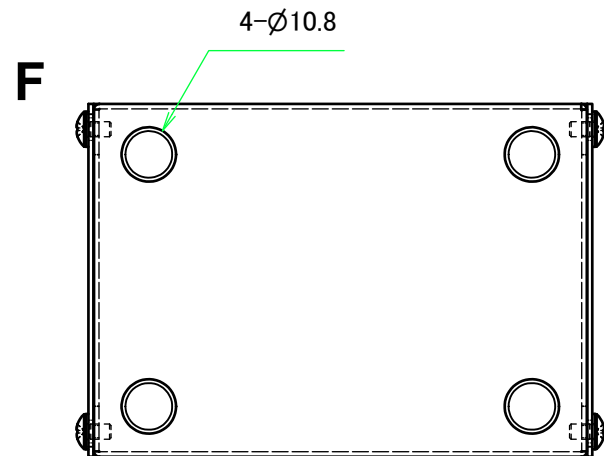
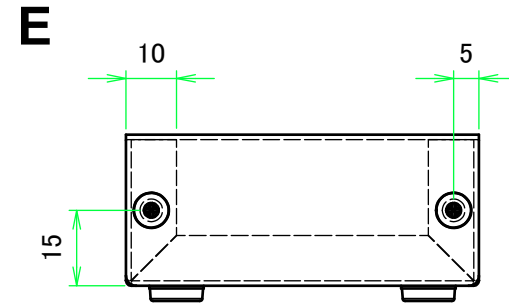
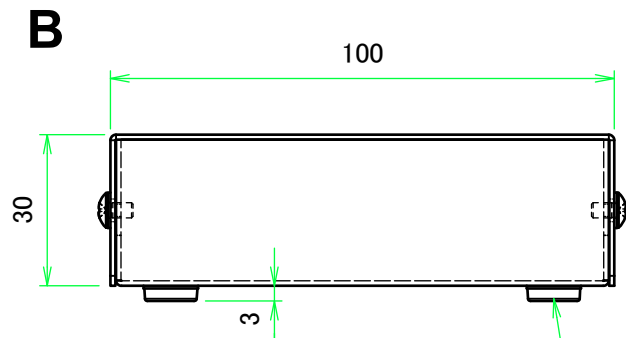
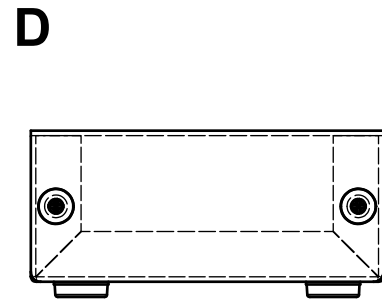
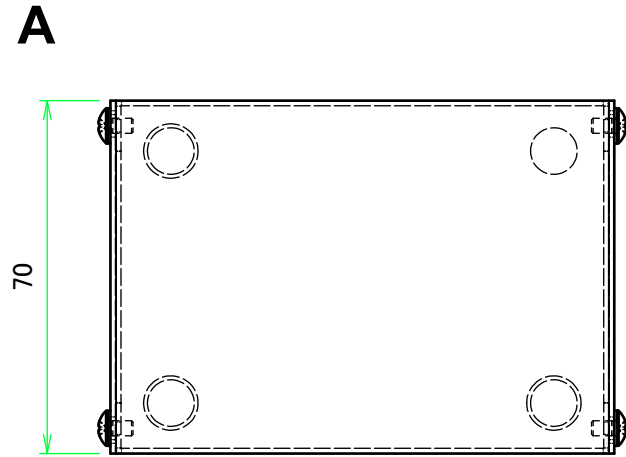
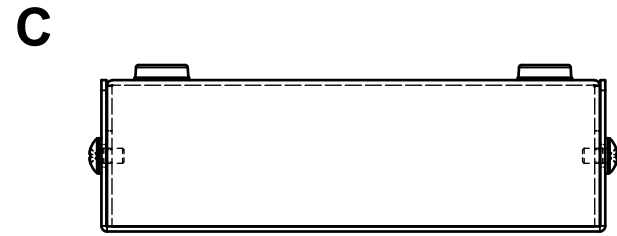
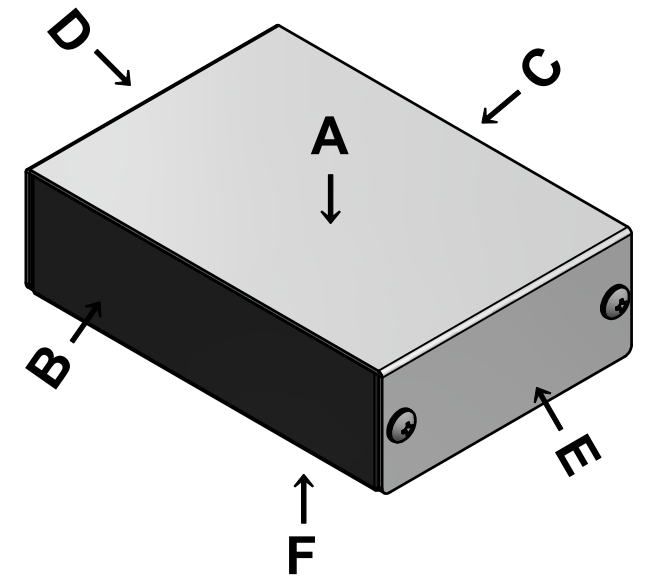
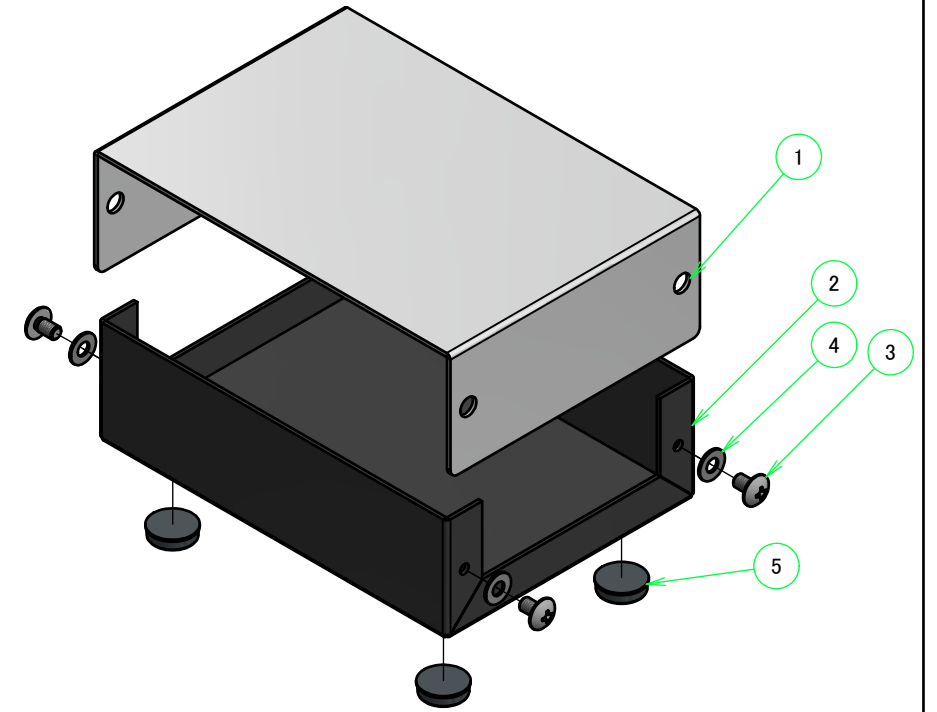


外視



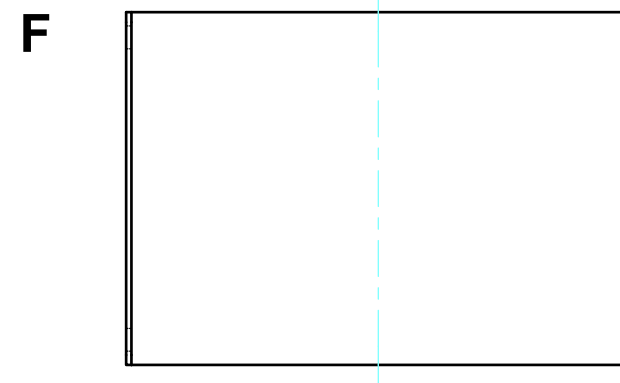
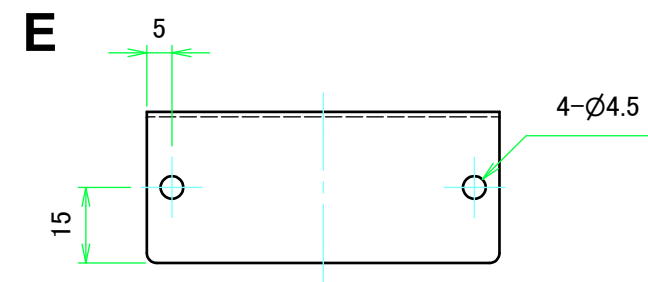
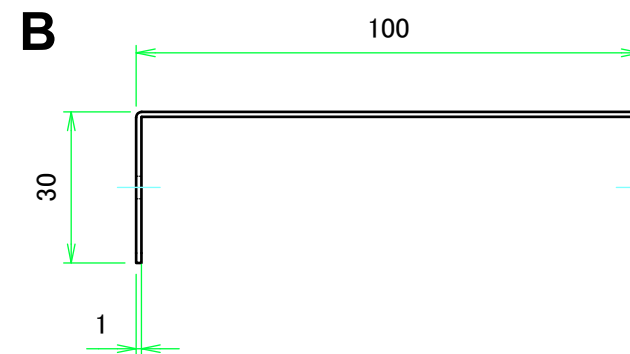
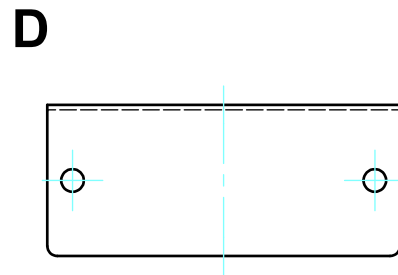
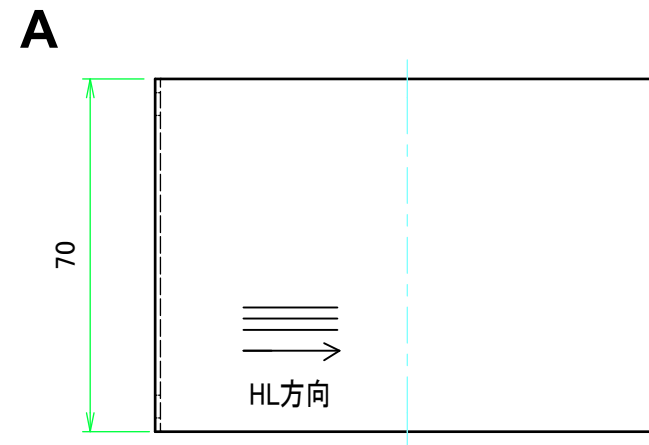
貼付ゴム足
(任意の位置に取付できます)


構成内容				
No.	名称	数量	材質	色・表面処理
1	カバー	1	アルミ板 A1050P t1.0	ヘアラインシルバーアルマイト
2	シャーシ	1	アルミ板 A1100P t1.0	ブラック・塗装
3	取付ビス(トラスM3 x 5)	4	真ちゆう	ニッケルメッキ
4	ワッシャー(M3用)	4	真ちゆう	ニッケルメッキ
5	ゴム足	4	合成ゴム	ブラック



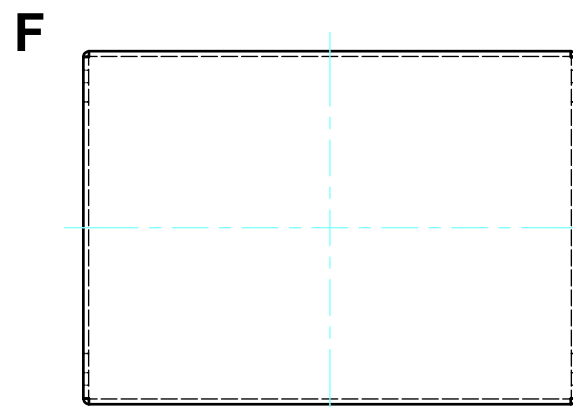
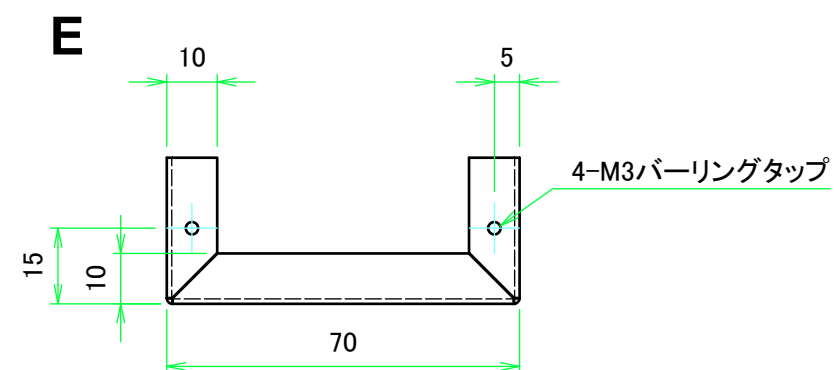
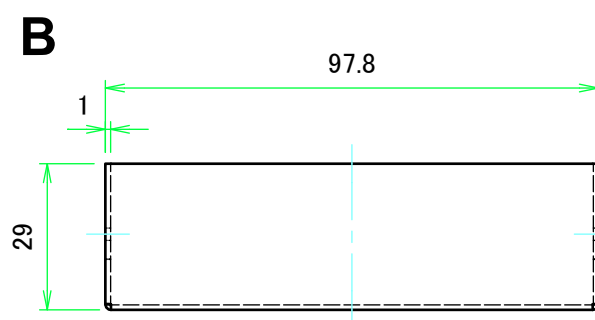
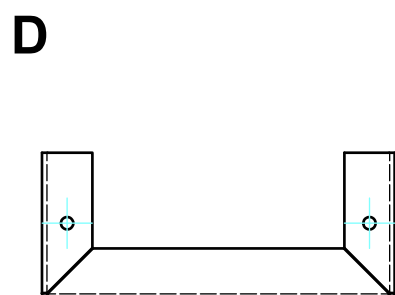
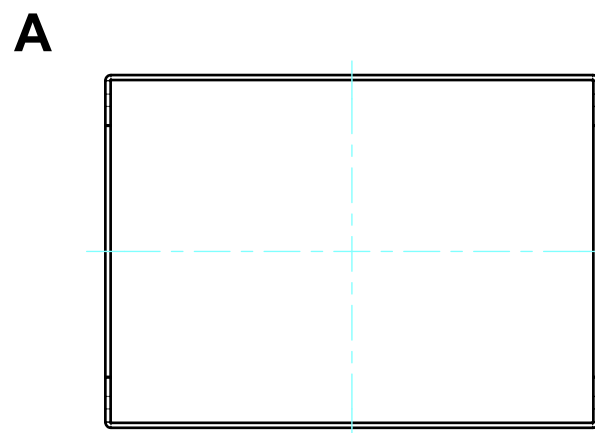
株式会社タカチ電機工業			品名	薄型アルミケース	
			型番	YM-100	
承認	検図	製図	作成日	2019/02/13	1 / 3
中根	大江	横田			

カバー



 株式会社タカチ電機工業			品名 薄型アルミケース	
承認	検図	製図	型番 YM-100	
中根	大江	横田	作成日 2019/02/13	2 / 3

シャーシ



株式会社タカチ電機工業			品名 薄型アルミケース	
承認	検図	製図	型番 YM-100	
中根	大江	横田	作成日 2019/02/13	3 / 3