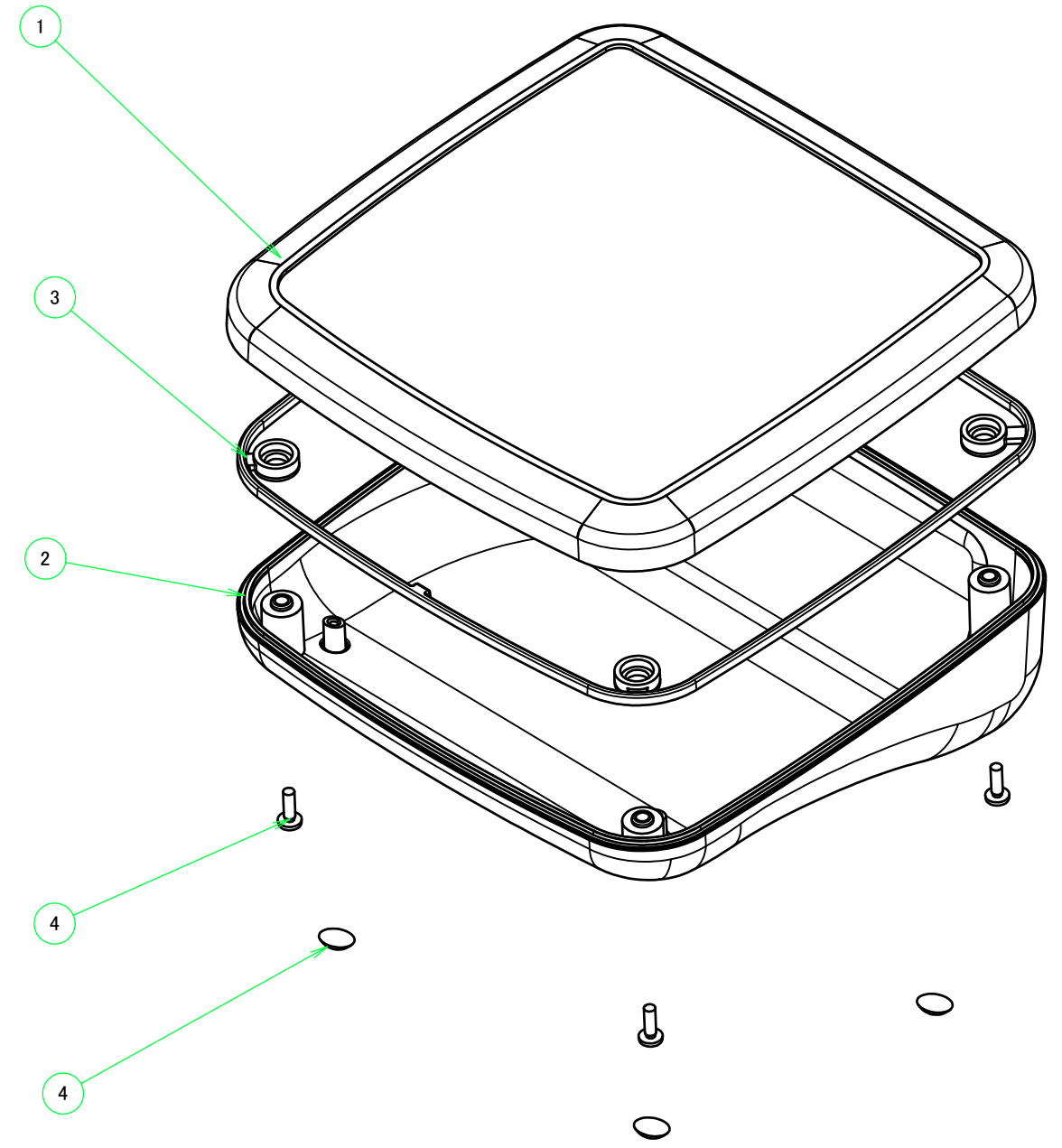


構成内容 / Components				
No.	名称 / Part name	数量 / Pcs	材質 / Material	色・表面処理 / Color・Finish
1	カバー / Top cover	1	難燃性ABS樹脂 (UL94V-0 主成分) Flame-resistant ABS (UL94V-0)	オフホワイト、ブラック Off-white, Black
2	ベース / Bottom base	1	難燃性ABS樹脂 (UL94V-0 主成分) Flame-resistant ABS (UL94V-0)	オフホワイト、ブラック Off-white, Black
3	ガスケット / Gasket	1	シリコンゴム / Silicone	ブラック / Black
4	取付ビス(バインドM2.5 x 8) Screw(Binding head M2.5 - 8)	4	ステンレス Stainless steel	無処理 Unfinished
5	貼付ゴム足 / Rubber feet	4	ポリウレタン / Polyurethane	透明 / Transparent



■テクニカルデータ / Technical Data■

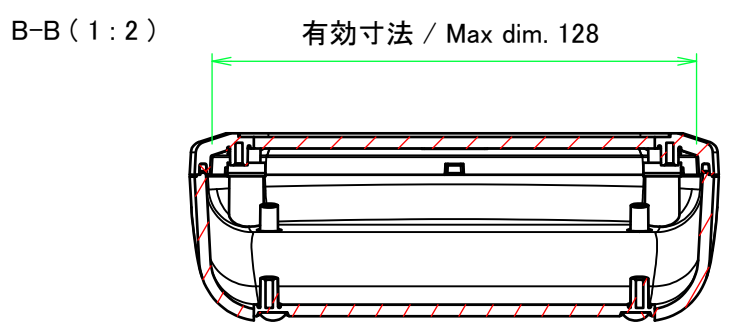
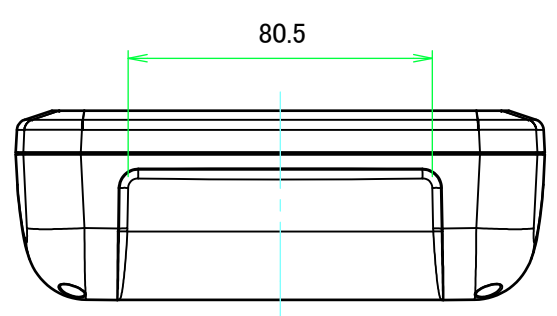
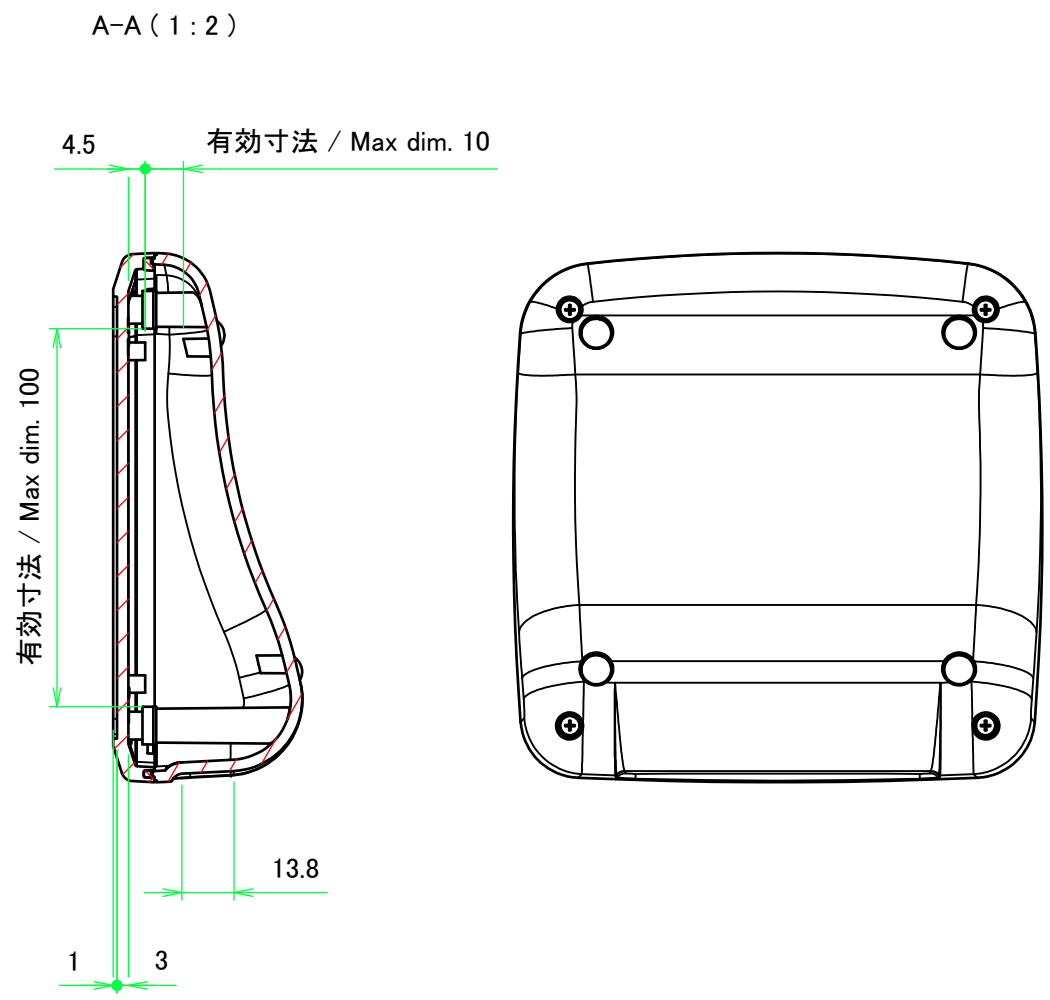
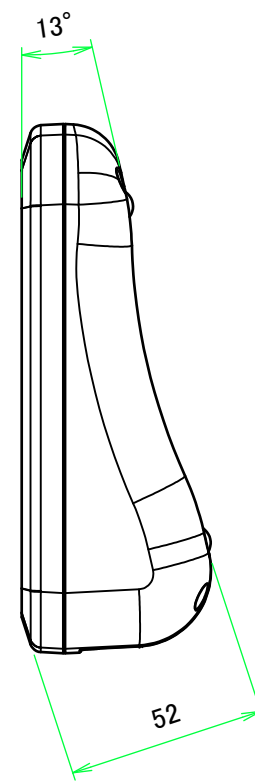
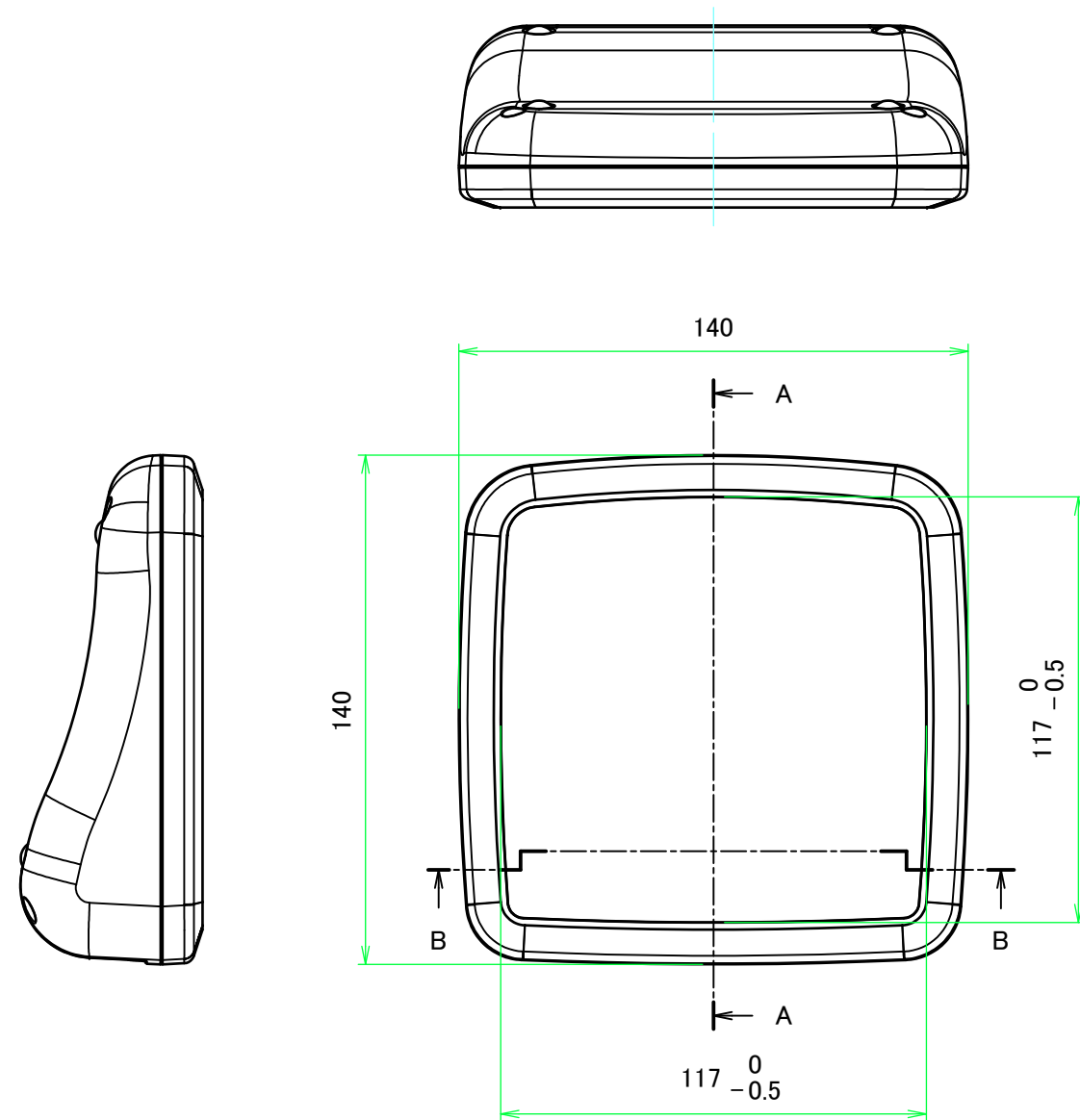
保護等級 / Protection class : IP67

使用温度範囲 / Operating temperature : -10°C ~ +60°C

締付トルク / Recommended torque : 0.2N・m ~ 0.3N・m

色仕様(型番末尾□) / Color Type(End of product number □)	
記号 / Code	色 / Color
W	オフホワイト / Off-white
B	ブラック / Black

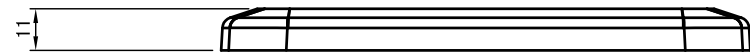
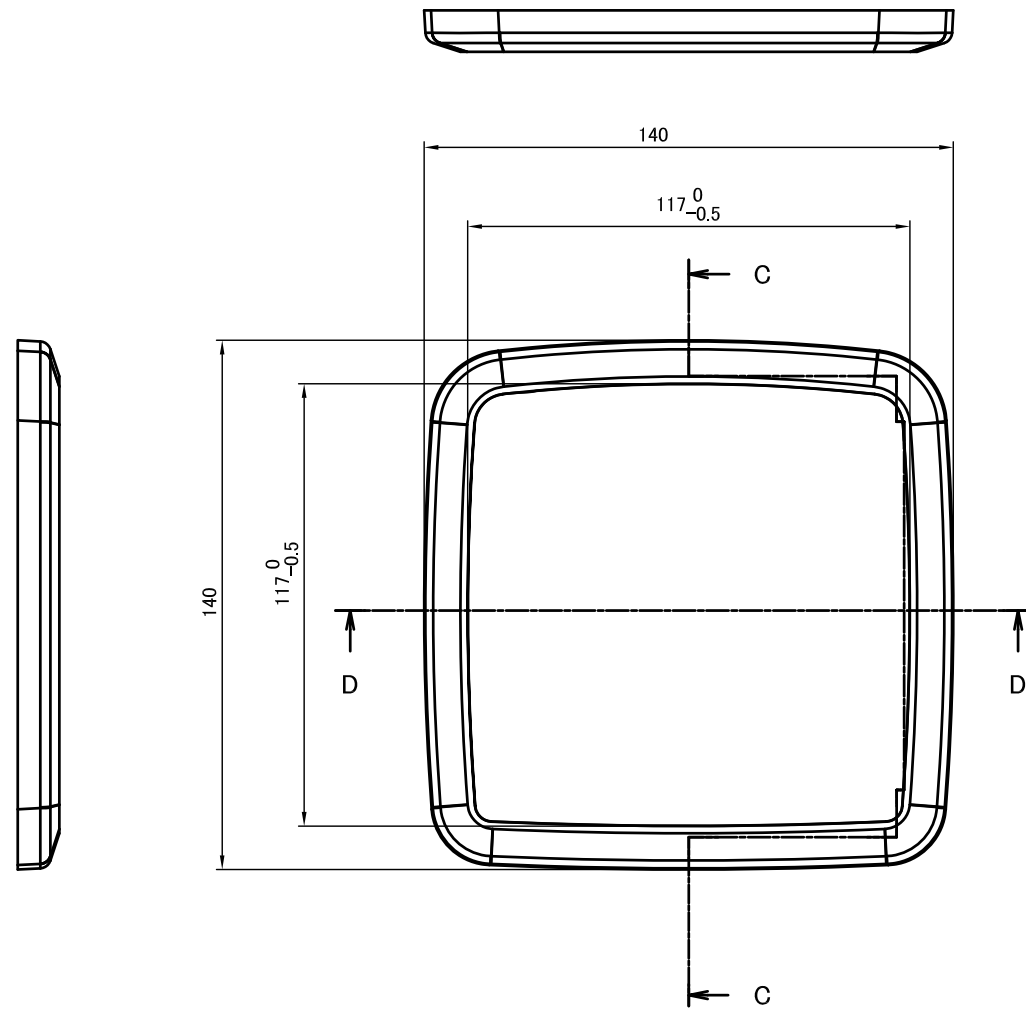
<b>TAKACHI</b> 株式会社タカチ電機工業 TAKACHI ELECTRONICS ENCLOSURE CO., LTD.		品名/Title IP67 防水傾斜プラスチックケース IP67 WATERPROOF SLOPED PLASTIC CASE	 尺度/Scale 1:1.5
承認/Approved	検図/Checked	製図/Created	
	王	中根	1 / 4



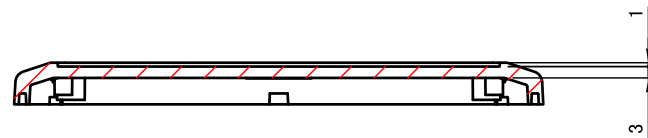
色仕様(型番末尾□) / Color Type(End of product number □)	
記号 / Code	色 / Color
W	オフホワイト / Off-white
B	ブラック / Black

<b>TAKACHI</b> 株式会社タカチ電機工業 TAKACHI ELECTRONICS ENCLOSURE CO., LTD.		品名/Title IP67 防水傾斜プラスチックケース IP67 WATERPROOF SLOPED PLASTIC CASE	 尺度/Scale 1:2	
承認/Approved	検図/Checked	製図/Created		型番/Product number WSC14-14-5□
	王	中根	作成日/Date 2018/06/20	2 / 4

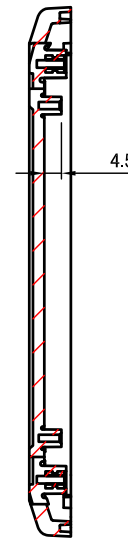
カバー / Top cover



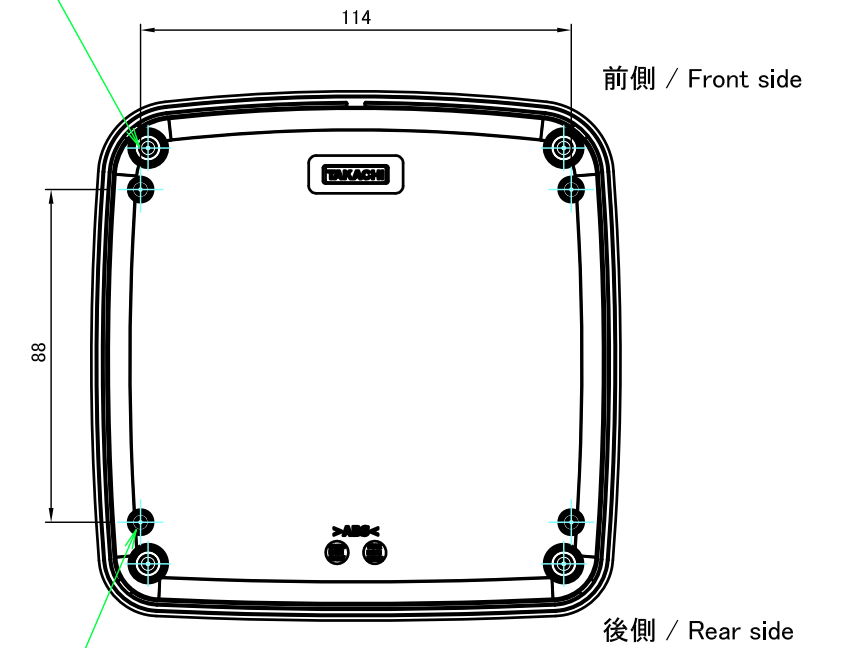
C-C (1:2)



D-D (1:2)

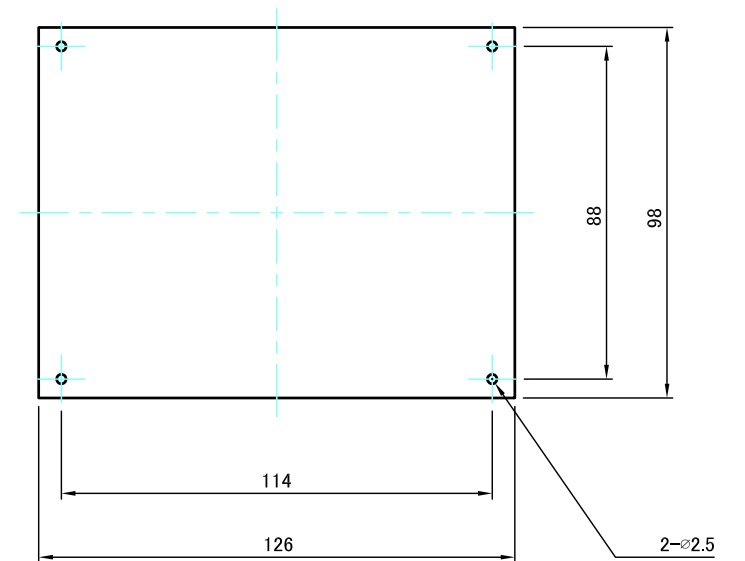


4-M2.5 インサートナット  
4-M2.5 Insert nut



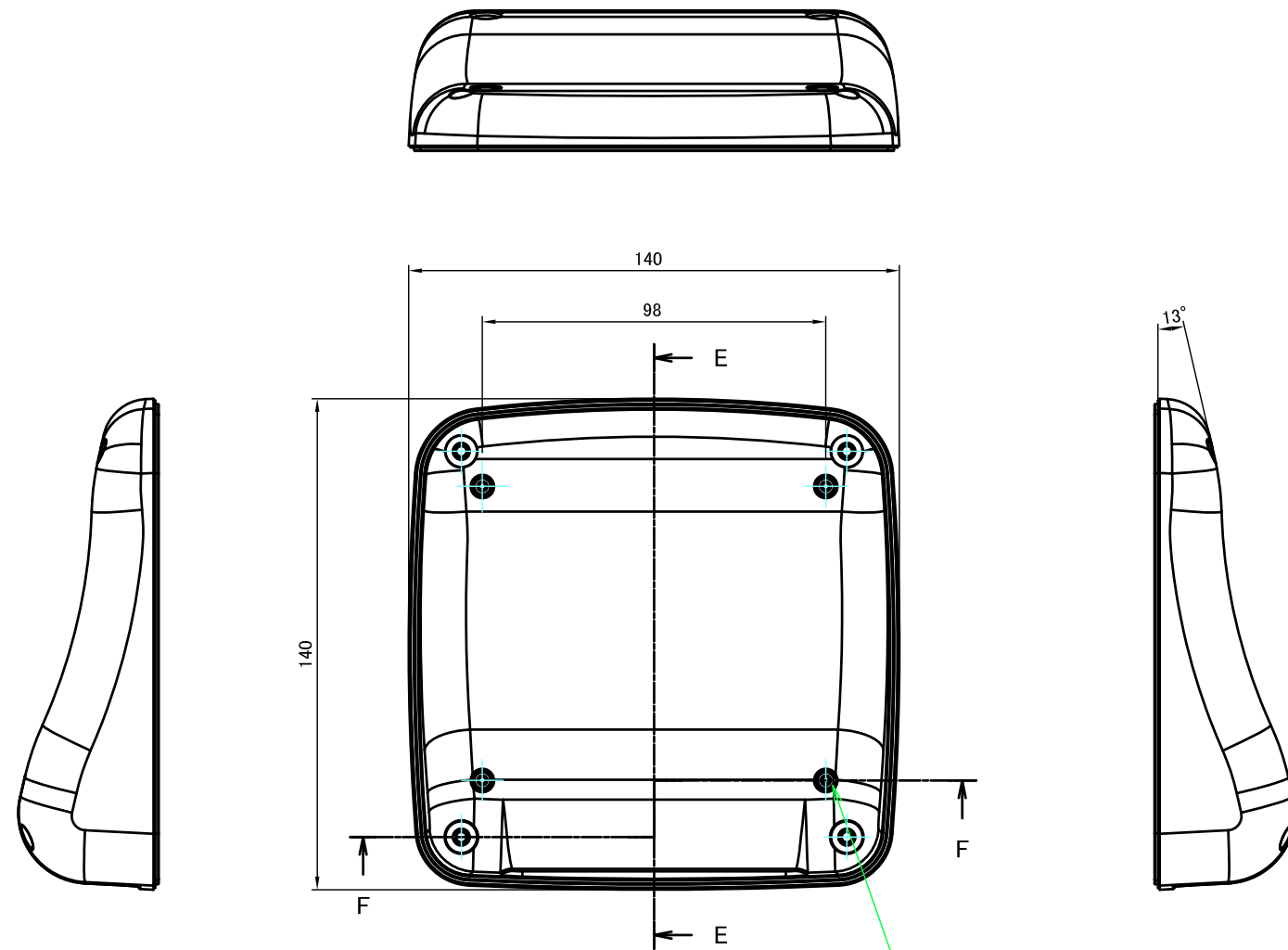
4-M2.3用基板取付ボス  
4-M2.3 Boss

推奨基板形状 \* 販売していません。  
Recommended PCB dimension \* NOT SUPPLIED

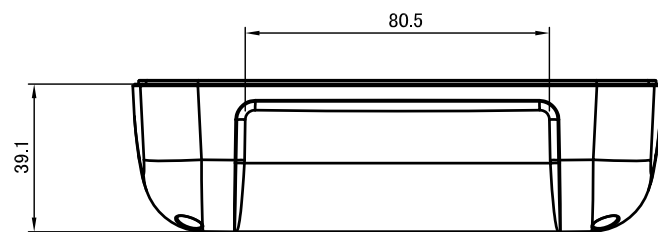


色仕様(型番末尾□) / Color Type(End of product number □)	
記号 / Code	色 / Color
W	オフホワイト / Off-white
B	ブラック / Black

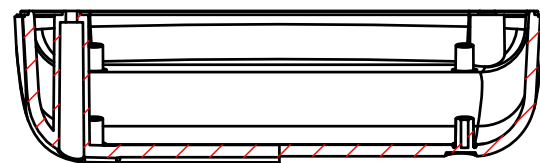
<b>株式会社タカチ電機工業</b> TAKACHI ELECTRONICS ENCLOSURE CO., LTD.		品名/Title IP67 防水傾斜プラスチックケース IP67 WATERPROOF SLOPED PLASTIC CASE	尺度/Scale 1:2
承認/Approved	検図/Checked	製図/Created 王 中根	
		作成日/Date 2018/06/20	3 / 4



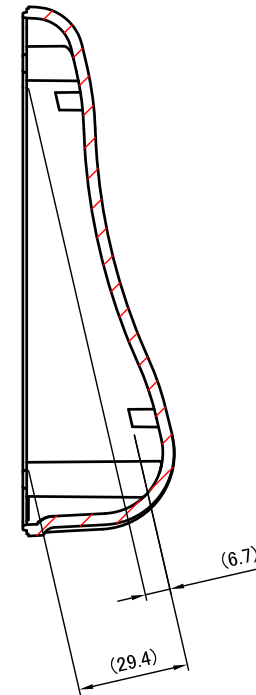
4-M2.3用基板取付ボス  
4-M2.3 Boss



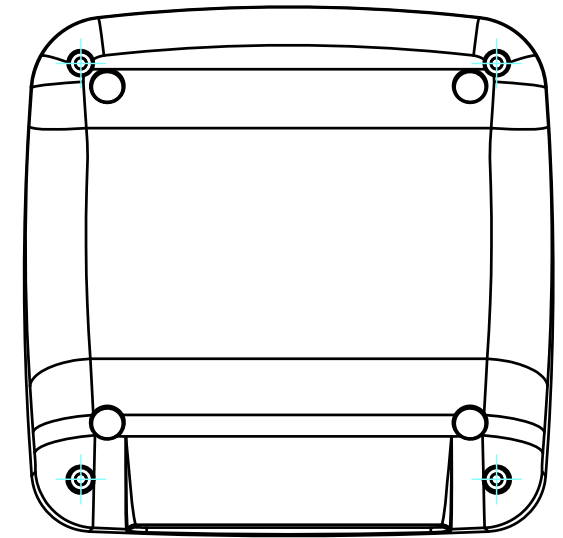
F-F (1:2)



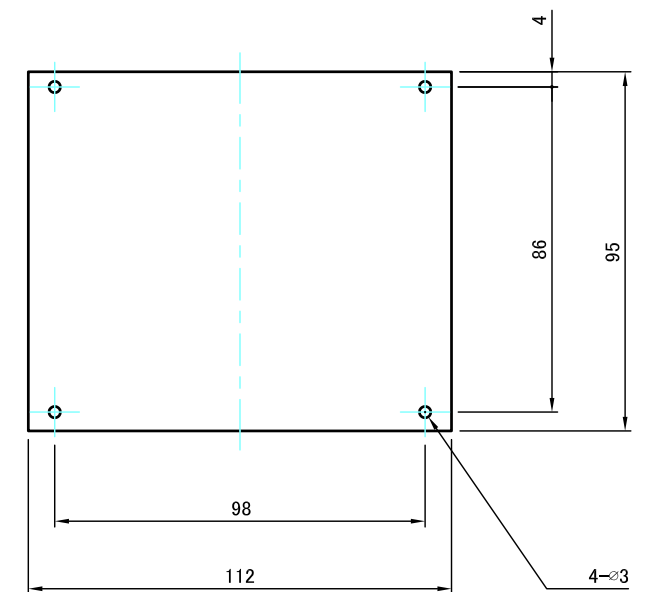
E-E (1:2)



前側 / Front side



後側 / Rear side



推奨基板形状 \* 販売していません。  
Recommended PCB dimension \* NOT SUPPLIED

色仕様(型番末尾□) / Color Type(End of product number □)	
記号 / Code	色 / Color
W	オフホワイト / Off-white
B	ブラック / Black

<b>株式会社タカチ電機工業</b> <small>TAKACHI ELECTRONICS ENCLOSURE CO., LTD.</small>		品名 / Title IP67 防水傾斜プラスチックケース IP67 WATERPROOF SLOPED PLASTIC CASE	尺度 / Scale 1:2
承認 / Approved	検図 / Checked	型番 / Product number <b>WSC14-14-5□</b>	
	王	製図 / Created 中根	4 / 4
		作成日 / Date 2018/06/20	