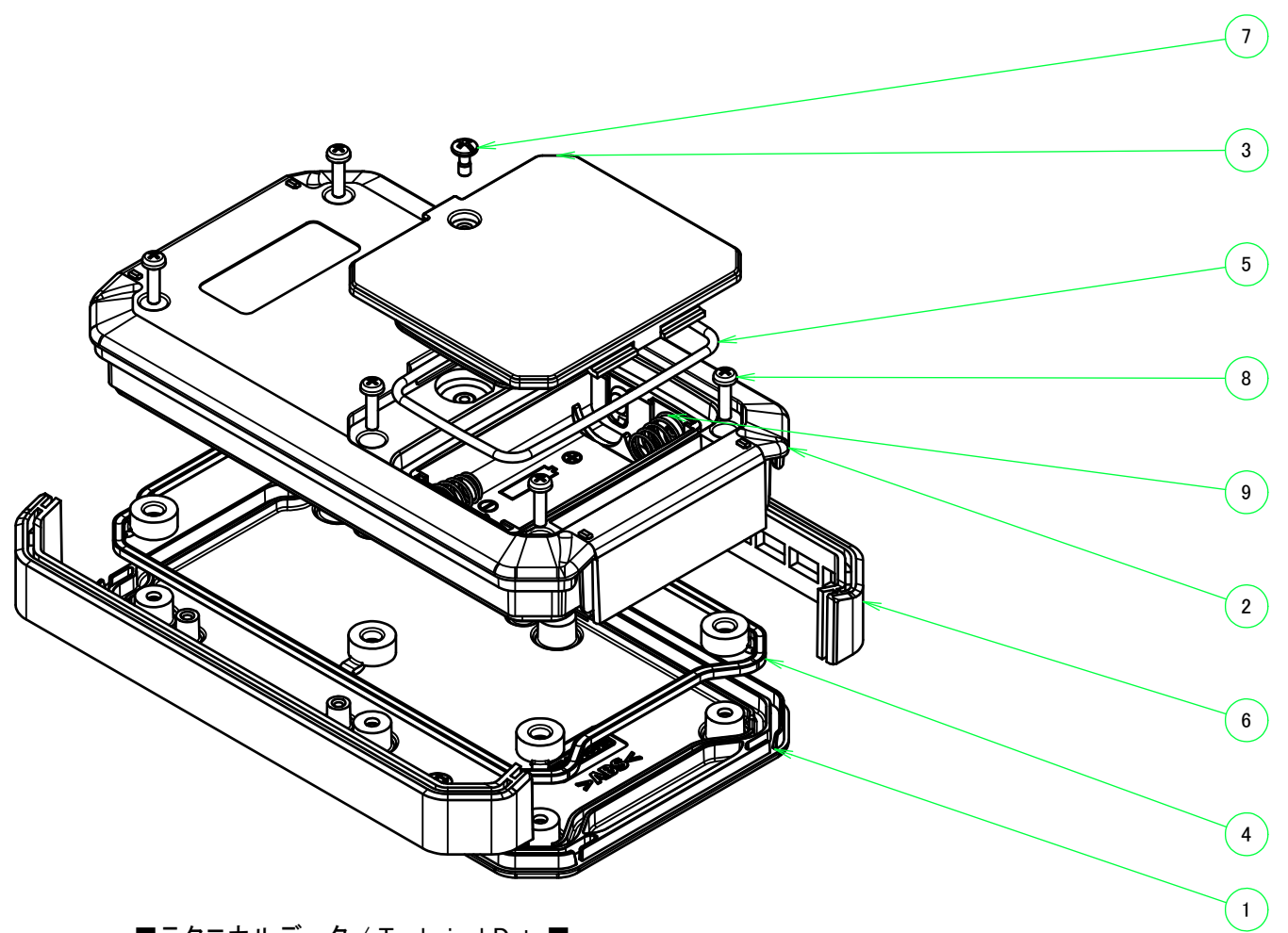


構成内容 / Components				
No.	名称 / Part name	数量 / Pcs	材質 / Material	色・表面処理 / Color・Finish
1	上カバー Top cover	1	難燃性ABS樹脂 UL94V-0 Flame-resistant ABS UL94V-0	オフホワイト, ブラック Off-white, Black
2	下カバー Bottom cover	1	難燃性ABS樹脂 UL94V-0 Flame-resistant ABS UL94V-0	オフホワイト, ブラック Off-white, Black
3	電池フタ Battery cover	1	難燃性ABS樹脂 UL94V-0 Flame-resistant ABS UL94V-0	オフホワイト, ブラック Off-white, Black
4	ガスケット / Gasket	1	シリコンゴム / Silicone	ブルー / Blue
5	Oリング / Oring	1	シリコンゴム / Silicone	ブルー / Blue
6	サイドグリップ Side grip	2	エラストマ TPE	ブラック, ライトグレー, ネイビーブルー, レッド, イエロー Black, Light gray, Navy, Red, Yellow
7	落下防止ビス(M2.5 x 6 ナヘ) Battery cover screw (M2.5 - 6 Pan head)	1	ステンレス SUS304 Stainless steel SUS304	無処理 Unfinished
8	取付ビス (M2.5 x 10 ナヘ) Screw (M2.5 - 10 Pan head)	6	ステンレス SUS304 Stainless steel SUS304	無処理 Unfinished
9	電池端子 / Battery contact	1set	真ちゆう、硬鋼線 / Brass, Hard	ニッケルメッキ / Nickel plated

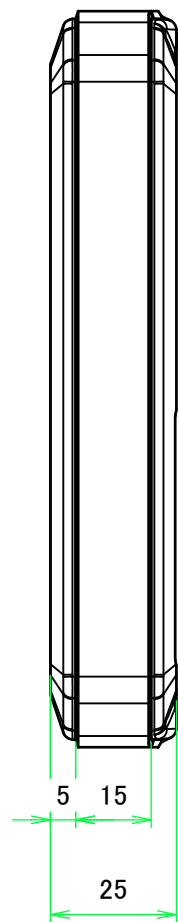
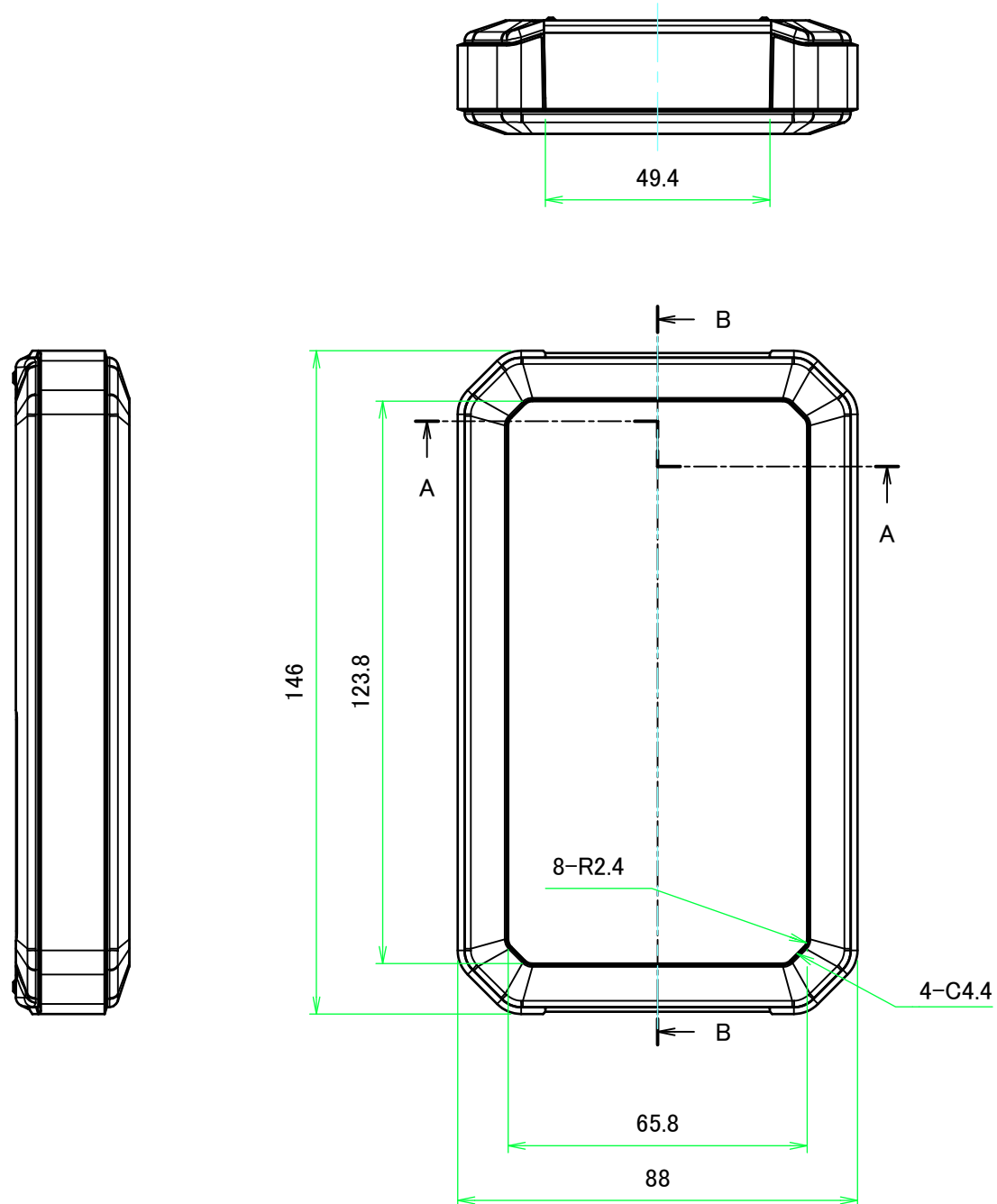


色仕様(型番末尾□□) / Color Type(End of product number□□)		
記号 / Code	ケース色 / Case color	サイドグリップ色 / Grip color
BB	ブラック / Black	ブラック / Black
BL	ブラック / Black	ライトグレー / Light gray
BN	ブラック / Black	ネイビーブルー / Navy
BR	ブラック / Black	レッド / Red
BY	ブラック / Black	イエロー / Yellow
WB	オフホワイト / Off-white	ブラック / Black
WL	オフホワイト / Off-white	ライトグレー / Light gray
WN	オフホワイト / Off-white	ネイビーブルー / Navy
WR	オフホワイト / Off-white	レッド / Red
WY	オフホワイト / Off-white	イエロー / Yellow

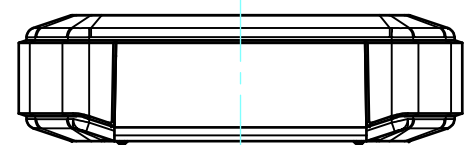
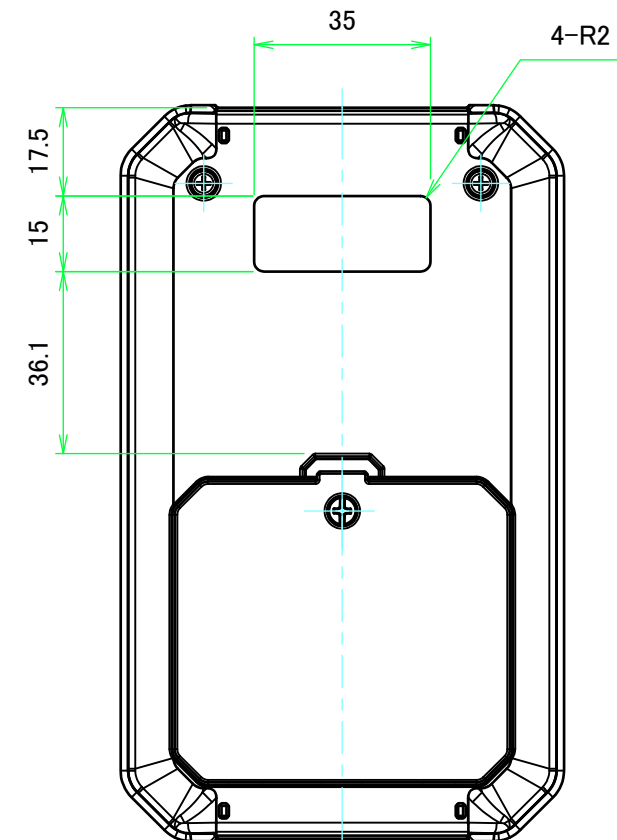
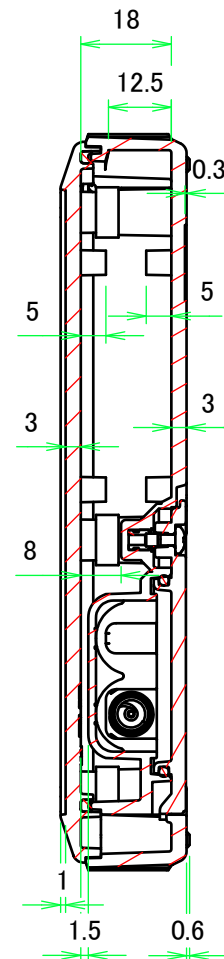
■テクニカルデータ / Technical Data■

保護等級 / Protection class: IP67  
 電池構造 / Battery Type: AA x 2  
 使用温度範囲 / Operating temperature: -10°C ~ +60°C  
 締付トルク / Recommended torque: 0.2N・m ~ 0.3N・m

<b>株式会社タカチ電機工業</b> TAKACHI ELECTRONICS ENCLOSURE CO., LTD.		品名/Title IP67 防水ハンドヘルドケース IP67 HAND-HELD ENCLSURE	尺度/Scale 1:1.5
承認/Approved	検図/Checked	製図/Created	
	野村	王	型番/Product number WH145-25-M2-□□
作成日/Date			2017/02/07
			1 / 4



B-B (1:1.5)

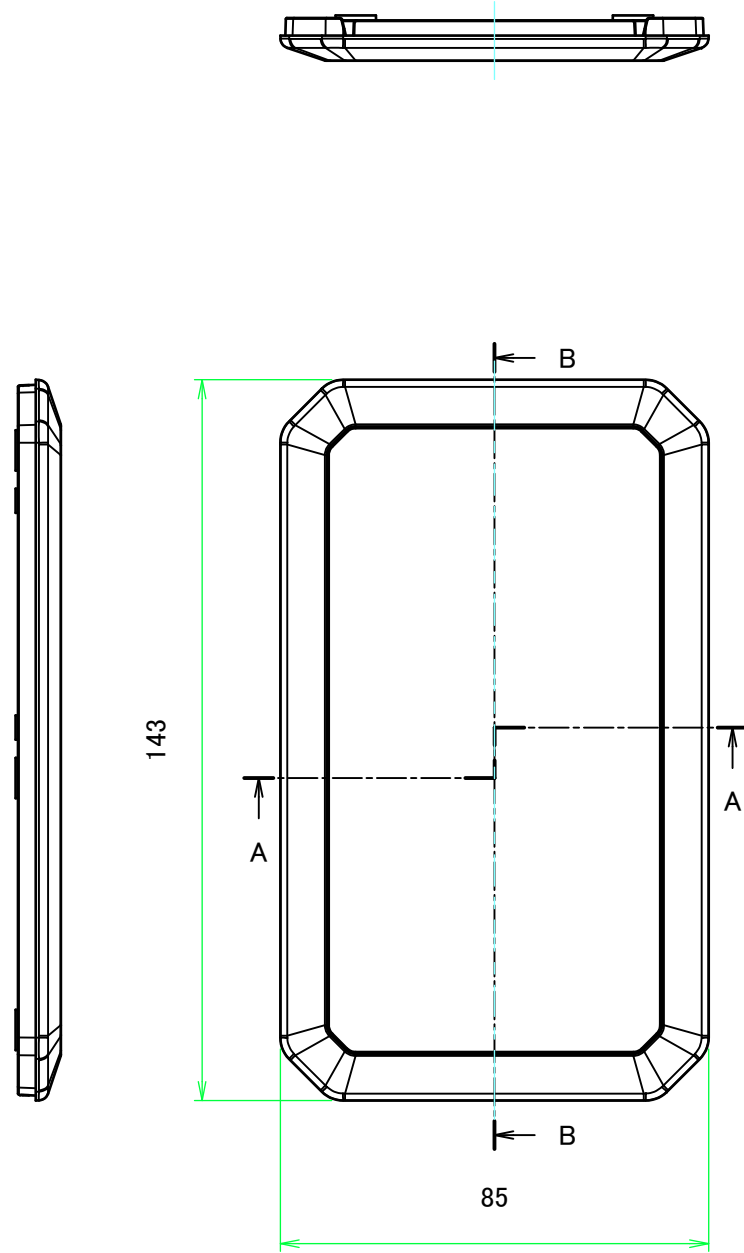


A-A (1:1.5)

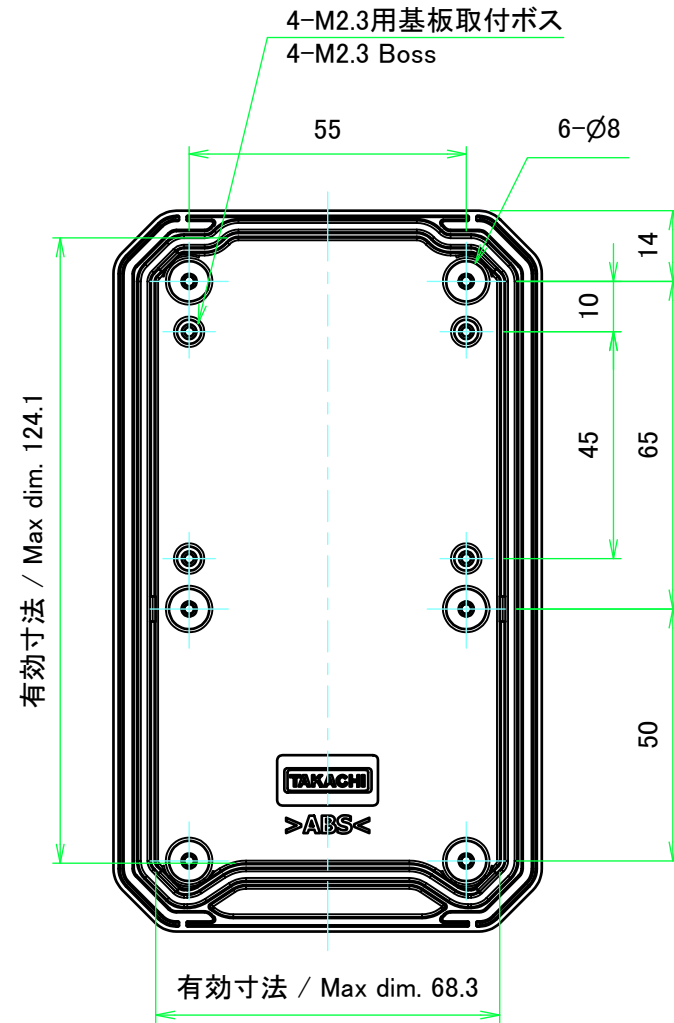
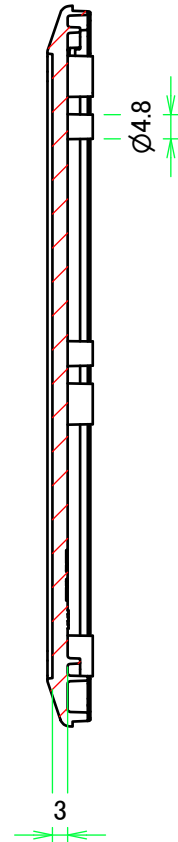


<b>株式会社タカチ電機工業</b> TAKACHI ELECTRONICS ENCLOSURE CO., LTD.		品名/Title IP67 防水ハンドヘルドケース IP67 HAND-HELD ENCLSURE	尺度/Scale 1:1.5
承認/Approved	検図/Checked	製図/Created	
	野村	王	作成日/Date 2017/02/07
			2 / 4

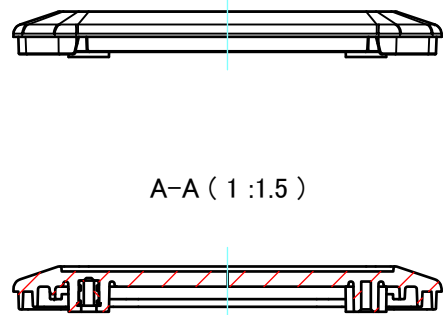
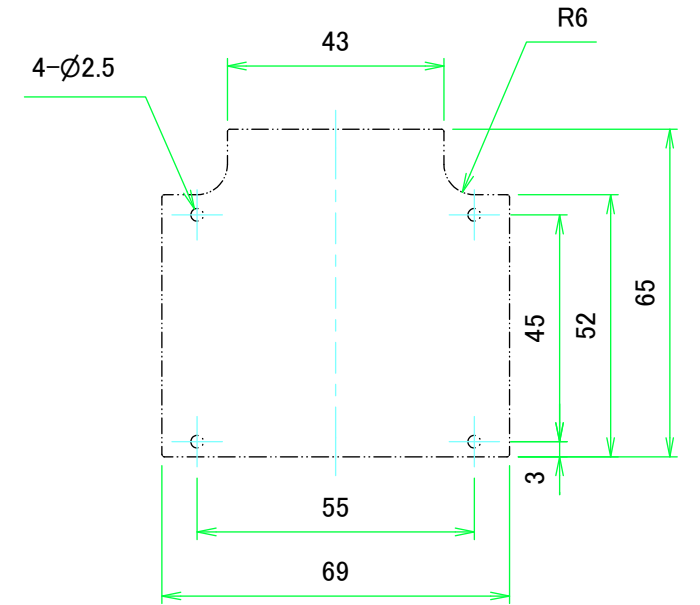
上カバー / Top cover



B-B (1:1.5)



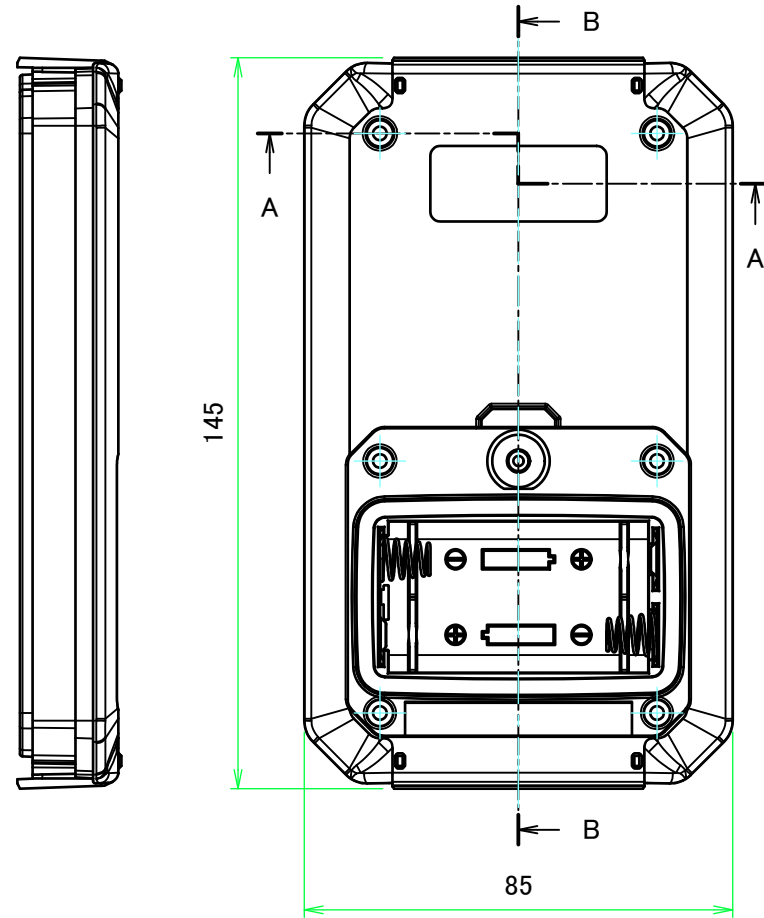
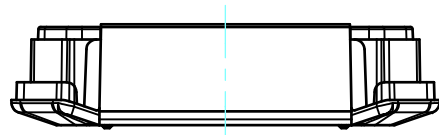
推奨基板形状 \* 販売していません  
Recommended PCB dimension \* NOT SUPPLIED



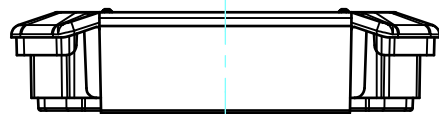
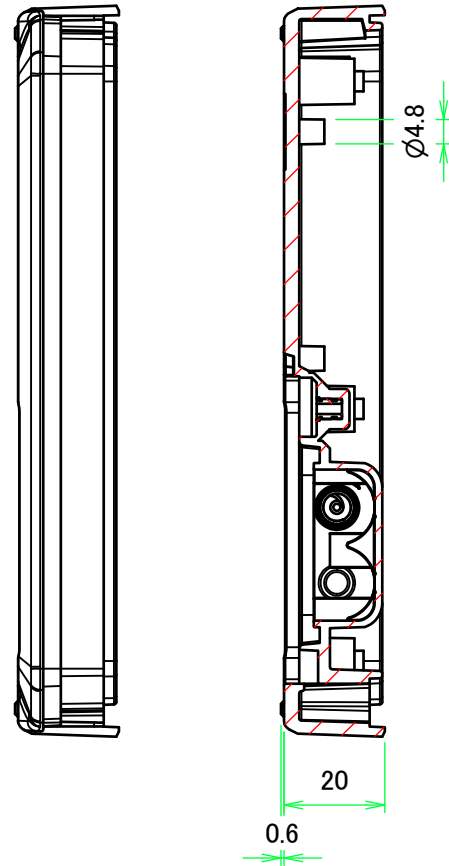
A-A (1:1.5)

<b>株式会社タカチ電機工業</b> TAKACHI ELECTRONICS ENCLOSURE CO., LTD.		品名/Title IP67 防水ハンドヘルドケース IP67 HAND-HELD ENCLSURE	尺度/Scale 1:1.5
承認/Approved	検図/Checked	製図/Created	
	野村	王	作成日/Date 2017/02/07
			3 / 4

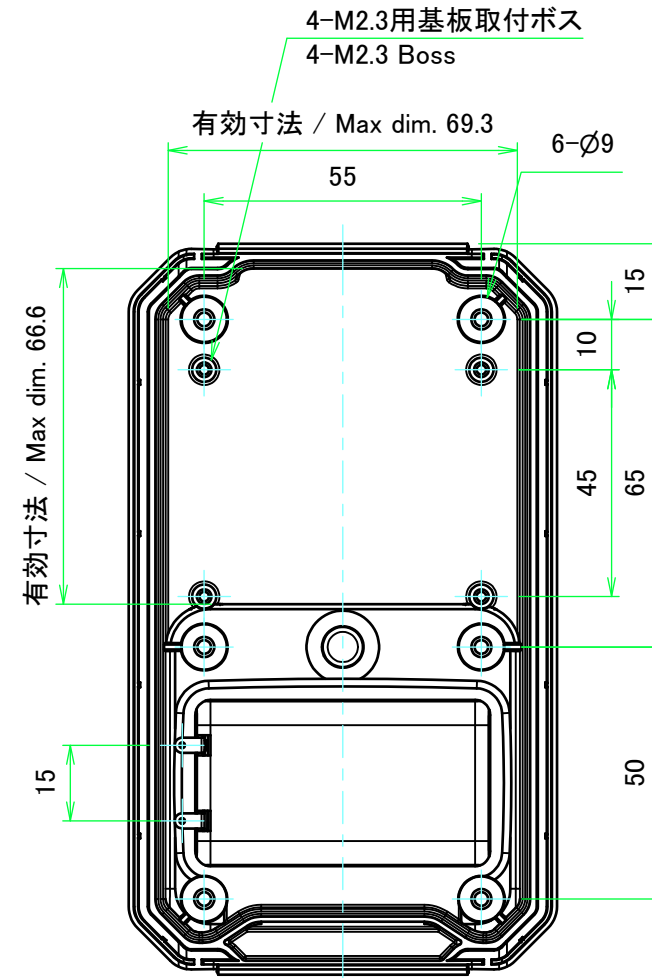
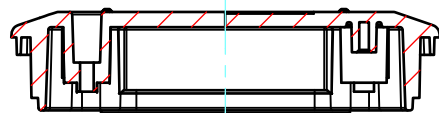
下カバー / Bottom cover



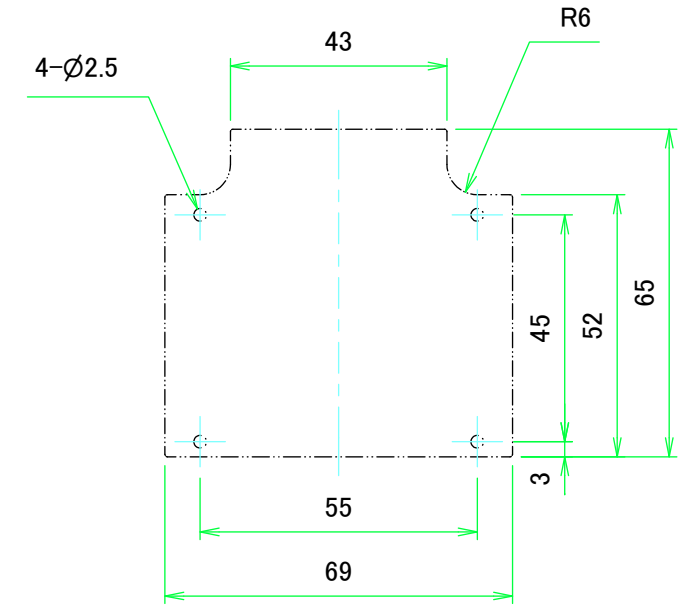
B-B (1:1.5)



A-A (1:1.5)



推奨基板形状 \* 販売していません  
Recommended PCB dimension \* NOT SUPPLIED



株式会社タカチ電機工業 TAKACHI ELECTRONICS ENCLOSURE CO., LTD.		品名/Title IP67 防水ハンドヘルドケース IP67 HAND-HELD ENCLSURE	尺度/Scale 1:1.5
承認/Approved	検図/Checked	製図/Created	
	野村	王	作成日/Date 2017/02/07
			4 / 4