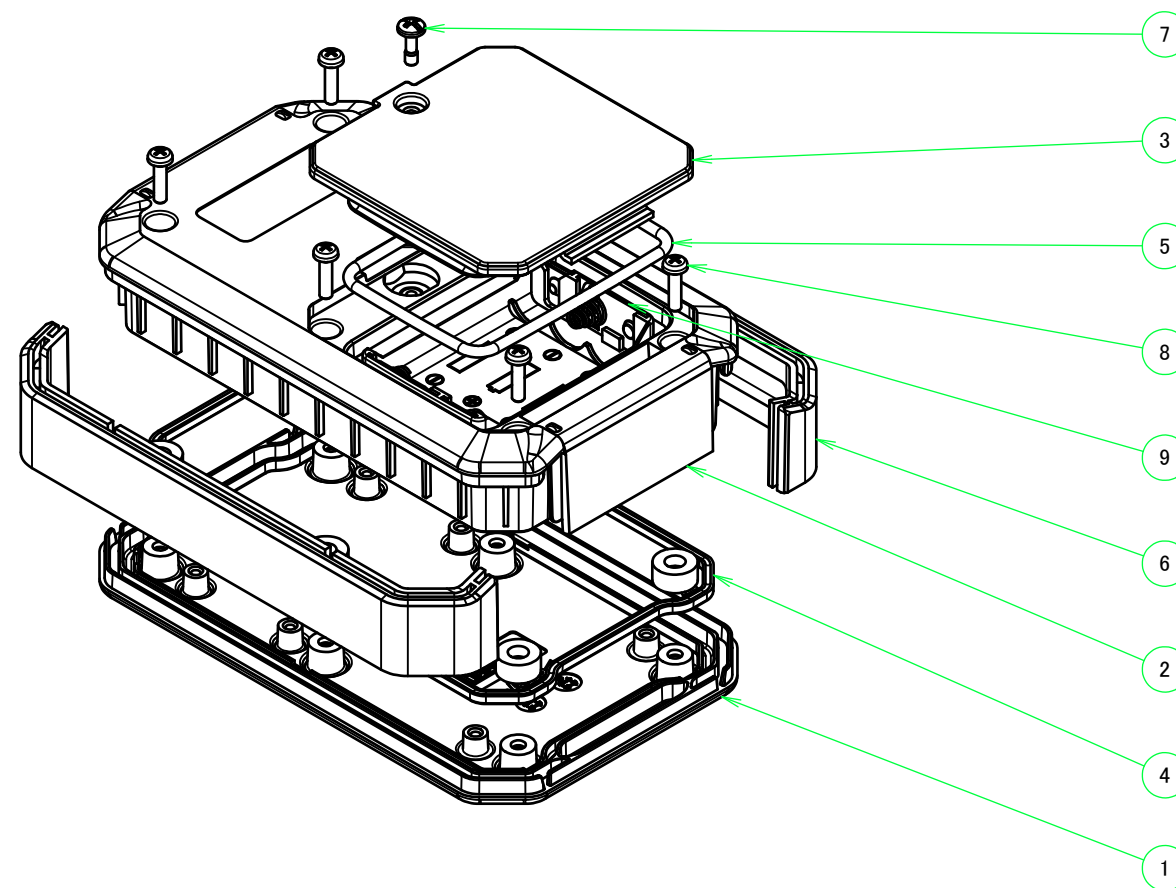


| 構成内容 / Components | | | | |
|-------------------|--|----------|---|--|
| No. | 名称 / Part name | 数量 / Pcs | 材質 / Material | 色・表面処理 / Color・Finish |
| 1 | 上カバー Top cover | 1 | 難燃性ABS樹脂 UL94V-0 Flame-resistant ABS UL94V-0 | オフホワイト, ブラック Off-white, Black |
| 2 | 下カバー Bottom cover | 1 | 難燃性ABS樹脂 UL94V-0 Flame-resistant ABS UL94V-0 | オフホワイト, ブラック Off-white, Black |
| 3 | 電池フタ Battery cover | 1 | 難燃性ABS樹脂 UL94V-0 Flame-resistant ABS UL94V-0 | オフホワイト, ブラック Off-white, Black |
| 4 | ガスケット / Gasket | 1 | シリコンゴム / Silicone | ブラック / Black |
| 5 | Oリング / Oring | 1 | シリコンゴム / Silicone | ブラック / Black |
| 6 | サイドグリップ Side grip | 2 | エラストマ TPE | ブラック, ライトグレー, ネイビーブルー, レッド, イエロー Black, Light gray, Navy, Red, Yellow |
| 7 | 落下防止ビス(M2.5 x 6 ナヘ) Battery cover screw (M2.5 x 6 Pan head) | 1 | ステンレス SUS304 Stainless steel SUS304 | 無処理 Unfinished |
| 8 | 取付ビス (M2.5 x 10 ナヘ) Screw (M2.5 - 10 Pan head) | 6 | ステンレス SUS304 Stainless steel SUS304 | 無処理 Unfinished |
| 9 | 電池端子 / Battery contact | 1 set | 真ちゆう, 硬鋼線 / Brass, Hard | ニッケルメッキ / Nickel plated |

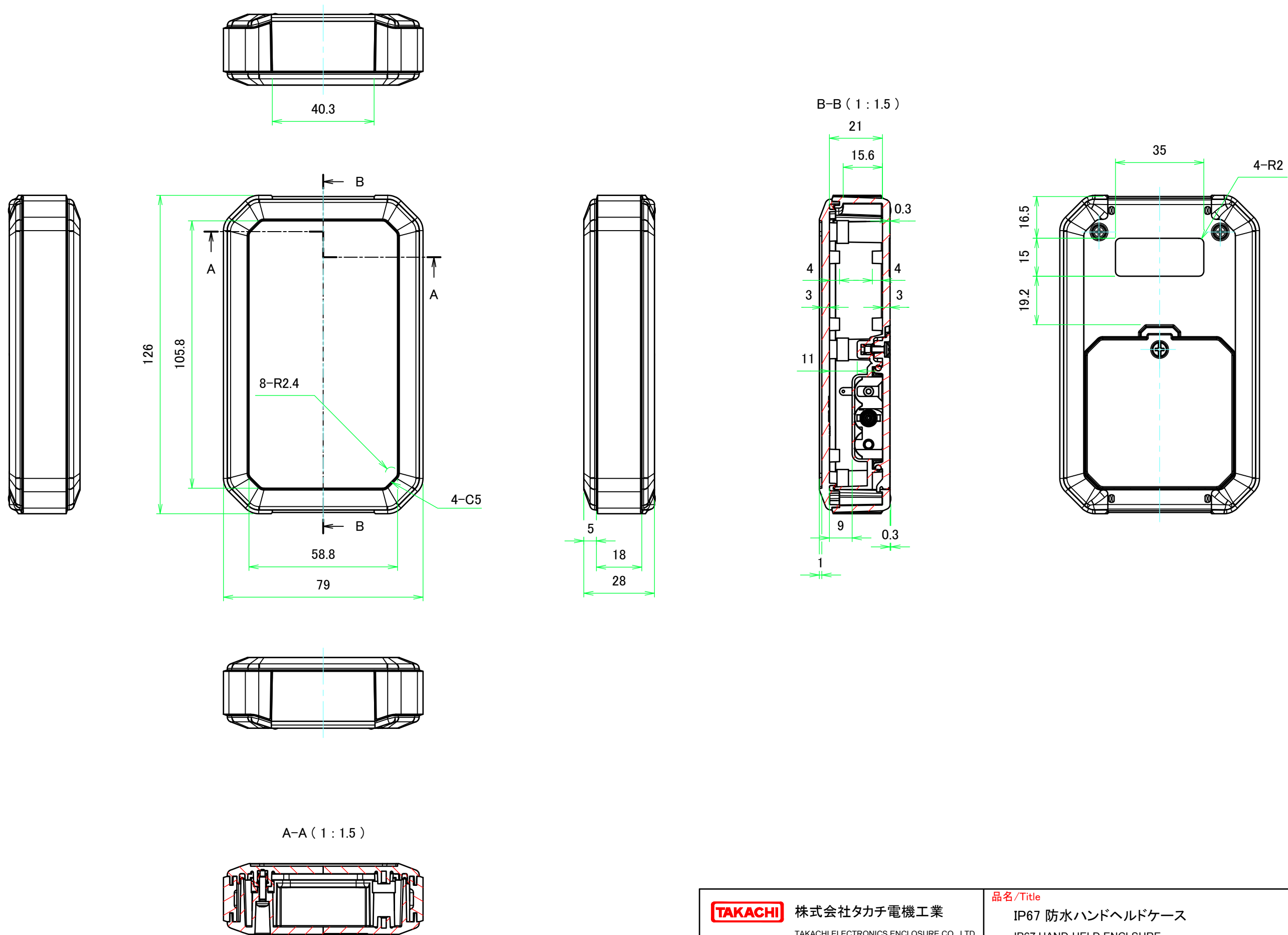


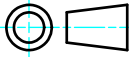
| 色仕様(型番末尾□□) / Color Type (End of product number □□) | | |
|---|--------------------|-----------------------|
| 記号 / Code | ケース色 / Case color | サイドグリップ色 / Grip color |
| BB | ブラック / Black | ブラック / Black |
| BL | ブラック / Black | ライトグレー / Light gray |
| BN | ブラック / Black | ネイビーブルー / Navy |
| BR | ブラック / Black | レッド / Red |
| BY | ブラック / Black | イエロー / Yellow |
| WB | オフホワイト / Off-white | ブラック / Black |
| WL | オフホワイト / Off-white | ライトグレー / Light gray |
| WN | オフホワイト / Off-white | ネイビーブルー / Navy |
| WR | オフホワイト / Off-white | レッド / Red |
| WY | オフホワイト / Off-white | イエロー / Yellow |

■テクニカルデータ / Technical Data■

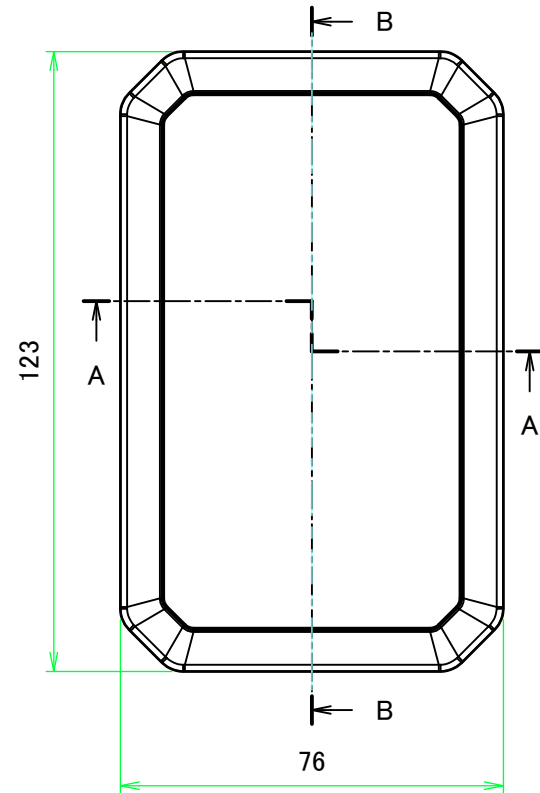
保護等級 / Protection class: IP67
 電池構造 / Battery Type: AAA x 3
 使用温度範囲 / Operating temperature: -10°C ~ +60°C
 締付トルク / Recommended torque: 0.2N・m ~ 0.3N・m

| | | | |
|--|------------|---|---------------------|
| 株式会社タカチ電機工業 TAKACHI ELECTRONICS ENCLOSURE CO., LTD. | | 品名/Title IP67 防水ハンドヘルドケース IP67 HAND-HELD ENCLSURE | 尺度/Scale 1:1.5 |
| 承認/Approved | 検図/Checked | 製図/Created | |
| | 野村 | 王 | 作成日/Date 2017/03/29 |
| | | | 1 / 4 |

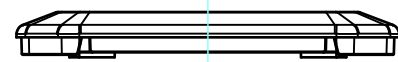
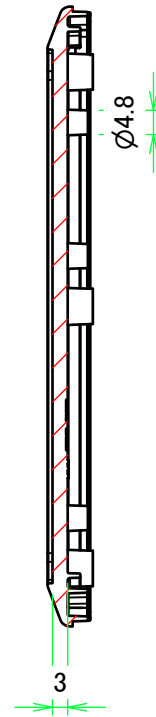


| | | | |
|---|------------------|---|--|
| TAKACHI 株式会社タカチ電機工業 TAKACHI ELECTRONICS ENCLOSURE CO., LTD. | | 品名/Title IP67 防水ハンドヘルドケース IP67 HAND-HELD ENCLSURE |  尺度/Scale 1:1.5 |
| 承認/Approved | 検図/Checked 野村 | 製図/Created 王 | |
| | | 型番/Product number WH125-28-F3-□□ | 2 / 4 |
| | | 作成日/Date 2017/03/29 | |

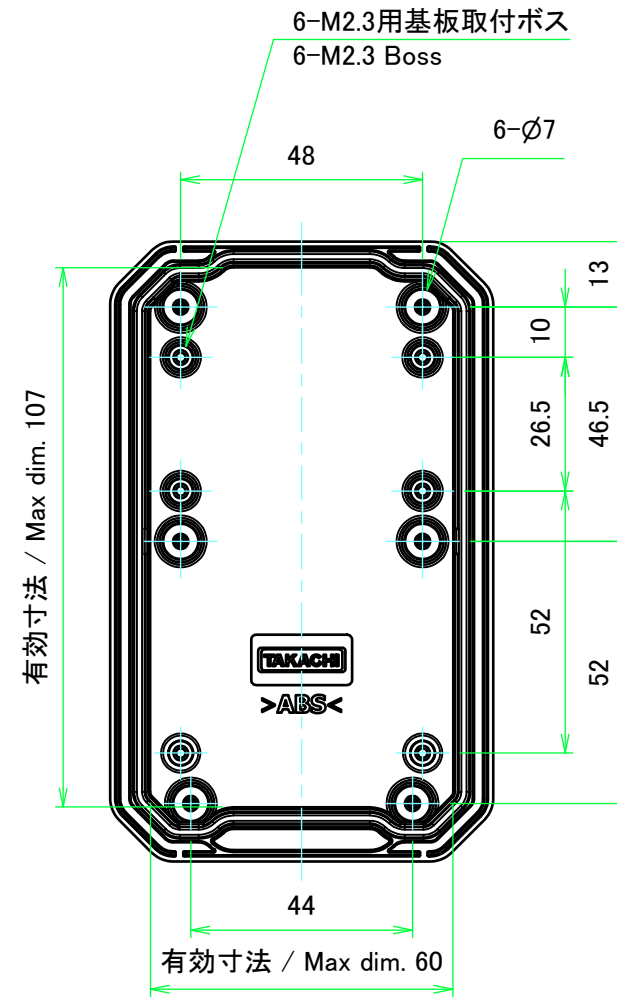
上カバー / Top cover



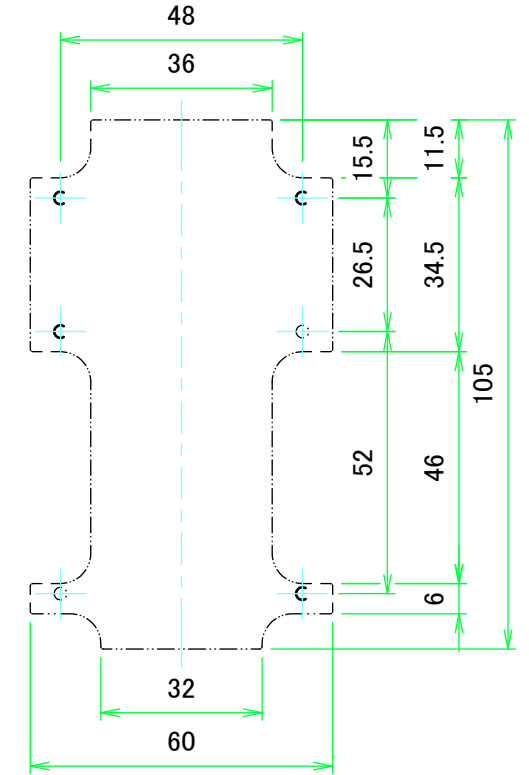
B-B (1:1.5)



A-A (1:1.5)

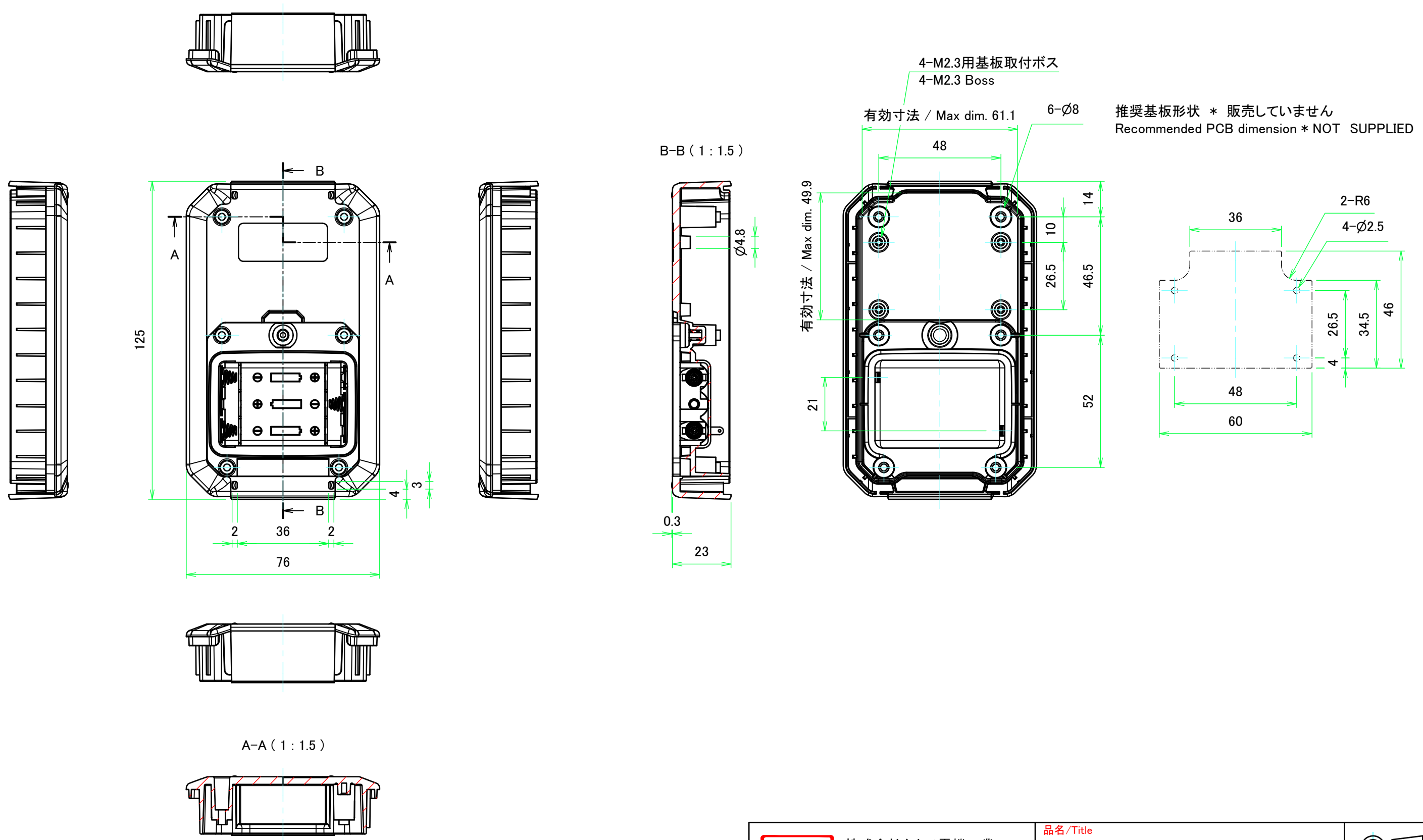


推奨基板形状 * 販売していません
Recommended PCB dimension * NOT SUPPLIED



| | | | |
|---|------------|---|------------------------|
| 株式会社タカチ電機工業 TAKACHI ELECTRONICS ENCLOSURE CO., LTD. | | 品名/Title IP67 防水ハンドヘルドケース IP67 HAND-HELD ENCLSURE | 尺度/Scale 1:1.5 |
| 承認/Approved | 検図/Checked | 製図/Created | |
| | 野村 | 王 | 作成日/Date 2017/03/29 |
| | | | 3 / 4 |

下カバー / Bottom cover



| | | | |
|---|------------|---|------------------------|
| 株式会社タカチ電機工業 TAKACHI ELECTRONICS ENCLOSURE CO., LTD. | | 品名/Title IP67 防水ハンドヘルドケース IP67 HAND-HELD ENCLSURE | 尺度/Scale 1:1.5 |
| 承認/Approved | 検図/Checked | 製図/Created | |
| | 野村 | 王 | 作成日/Date 2017/03/29 |
| | | | 4 / 4 |