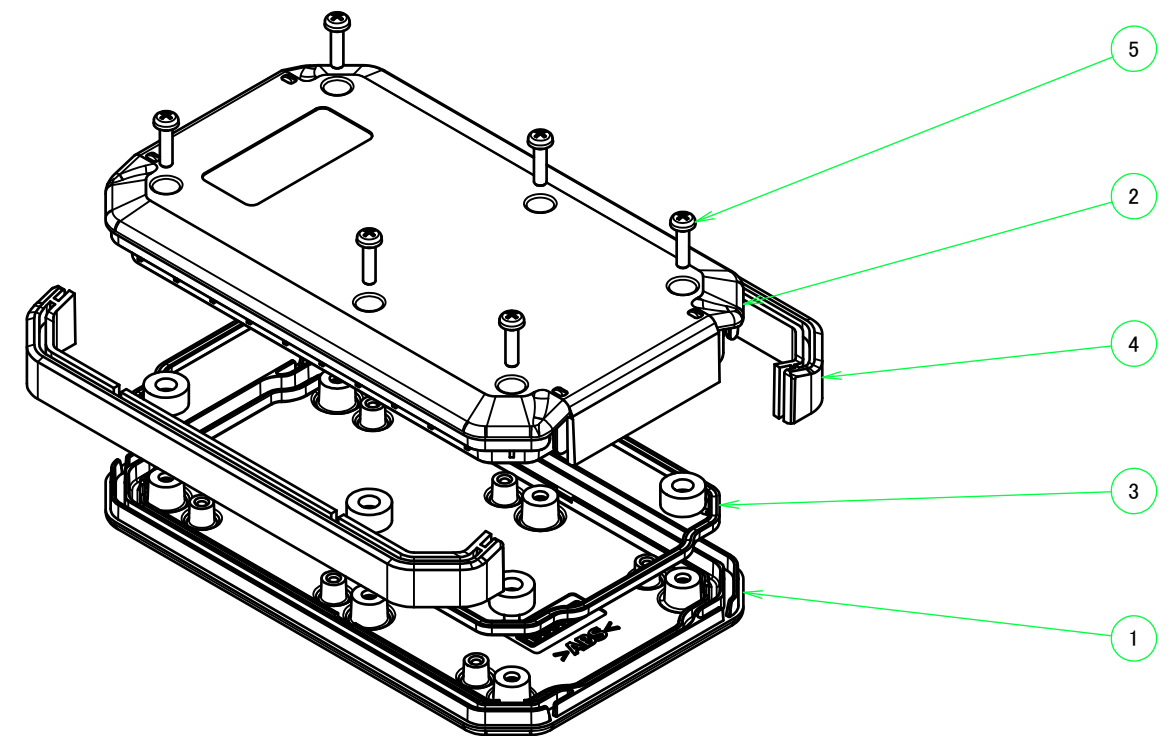


| 構成内容 / Components |   |          |   |  |
|-------------------|---|----------|---|--|
| No.               | 名称 / Part name                                    | 数量 / Pcs | 材質 / Material                                   | 色・表面処理 / Color・Finish  |
| 1                 | 上カバー<br>Top cover                                 | 1        | 難燃性ABS樹脂 UL94V-0<br>Flame-resistant ABS UL94V-0 | オフホワイト, ブラック<br>Off-white, Black   |
| 2                 | 下カバー<br>Bottom cover                              | 1        | 難燃性ABS樹脂 UL94V-0<br>Flame-resistant ABS UL94V-0 | オフホワイト, ブラック<br>Off-white, Black   |
| 3                 | ガスケット / Gasket                                    | 1        | シリコンゴム / Silicone                               | ブラック / Black   |
| 4                 | サイドグリップ<br>Side grip                              | 2        | エラストマ<br>TPE                                    | ブラック, ライトグレー, ネイビーブルー, レッド, イエロー<br>Black, Light gray, Navy, Red, Yellow |
| 5                 | 取付ビス (M2.5 x 10 ナヘ)<br>Screw (M2.5 - 10 Pan head) | 6        | ステンレス SUS304<br>Stainless steel SUS304          | 無処理<br>Unfinished  |

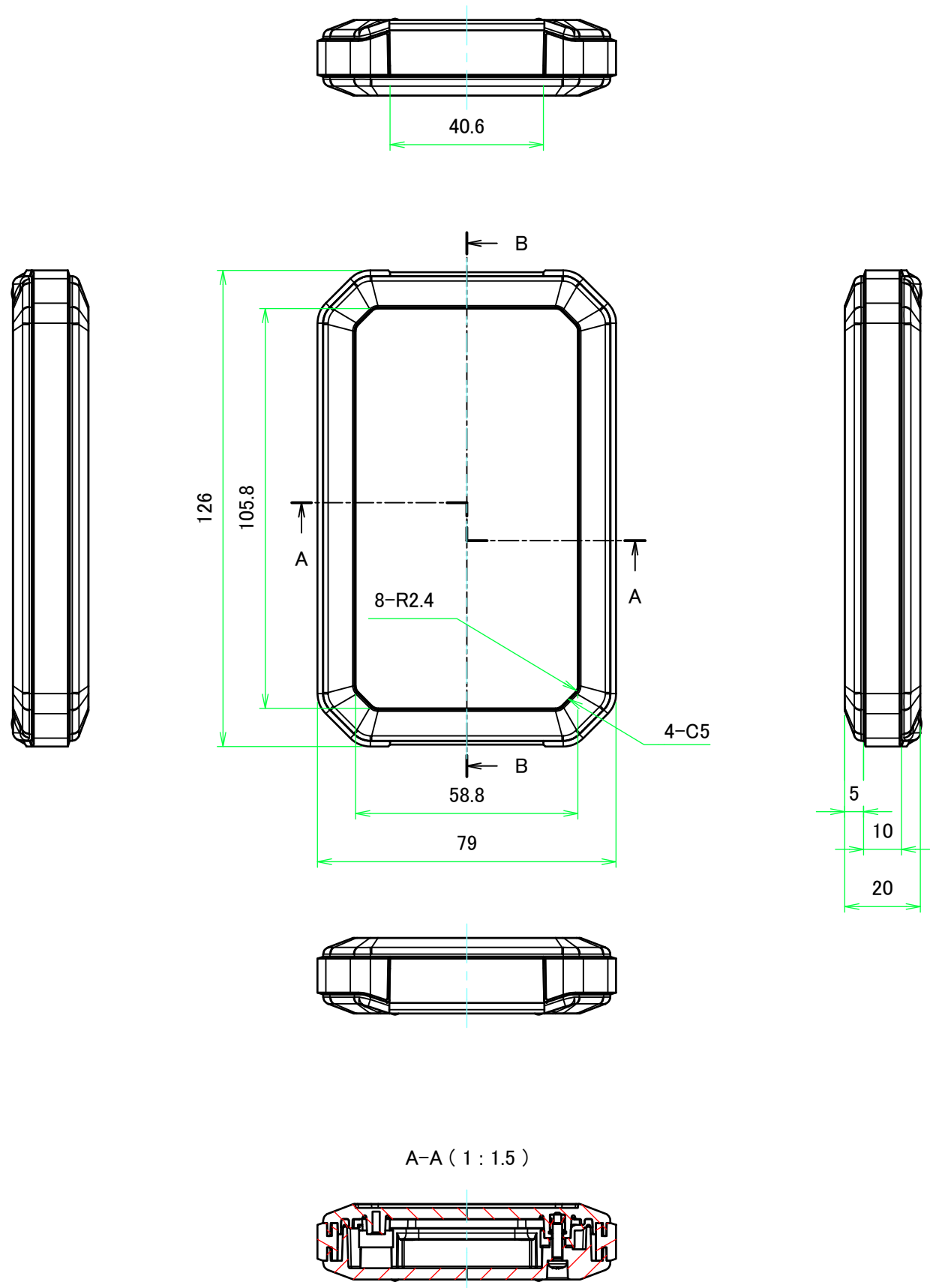


| 色仕様(型番末尾□□) / Color Type (End of product number □□) |                    |                       |
|---|--------------------|-----------------------|
| 記号 / Code   | ケース色 / Case color  | サイドグリップ色 / Grip color |
| BB  | ブラック / Black       | ブラック / Black          |
| BL  | ブラック / Black       | ライトグレー / Light gray   |
| BN  | ブラック / Black       | ネイビーブルー / Navy        |
| BR  | ブラック / Black       | レッド / Red             |
| BY  | ブラック / Black       | イエロー / Yellow         |
| WB  | オフホワイト / Off-white | ブラック / Black          |
| WL  | オフホワイト / Off-white | ライトグレー / Light gray   |
| WN  | オフホワイト / Off-white | ネイビーブルー / Navy        |
| WR  | オフホワイト / Off-white | レッド / Red             |
| WY  | オフホワイト / Off-white | イエロー / Yellow         |

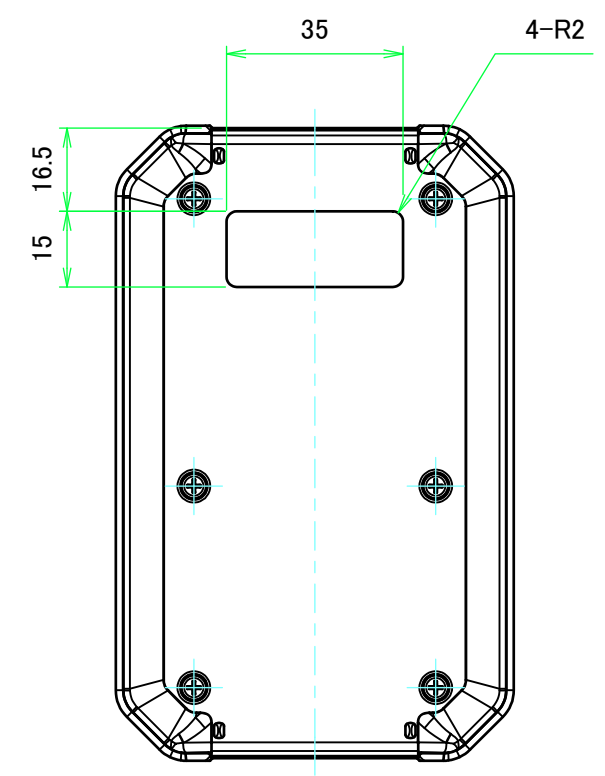
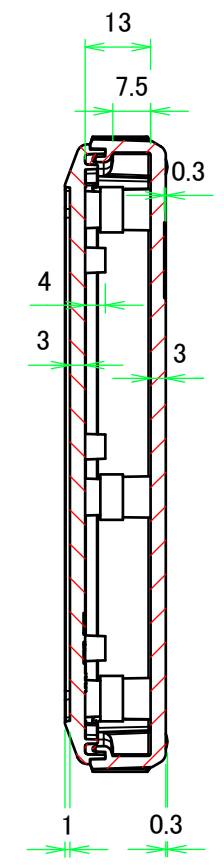
■テクニカルデータ / Technical Data■

保護等級 / Protection class: IP67  
 使用温度範囲 / Operating temperature: -10°C ~ +60°C  
 締付トルク / Recommended torque: 0.2N・m ~ 0.3N・m

|   |            |  |                   |
|---|------------|--|-------------------|
| <b>TAKACHI</b> 株式会社タカチ電機工業<br>TAKACHI ELECTRONICS ENCLOSURE CO., LTD. |            | 品名/Title<br>IP67 防水ハンドヘルドケース<br>IP67 HAND-HELD ENCLASURE |                   |
| 承認/Approved   | 検図/Checked | 製図/Created   |                   |
|   | 野村         | 王  | 尺度/Scale<br>1:1.5 |
| 型番/Product number<br>WH125-20-N-□□                                    |            |  | 1 / 4             |
| 作成日/Date<br>2017/03/29  |            |  |                   |

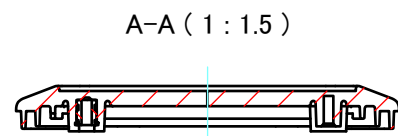
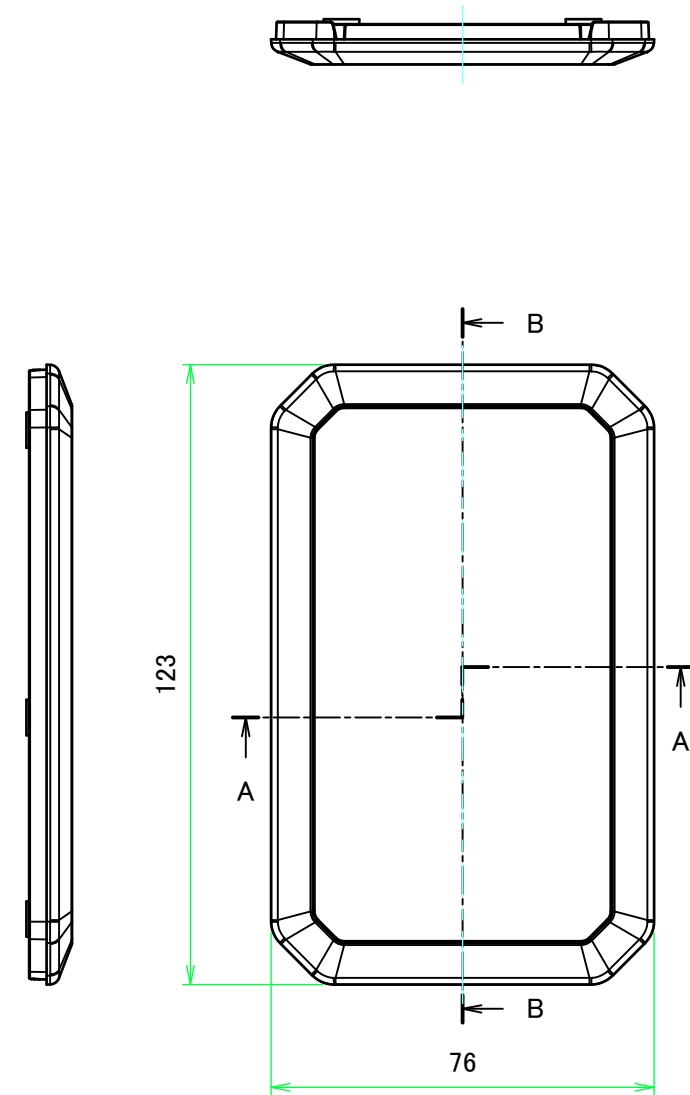


B-B (1 : 1.5)

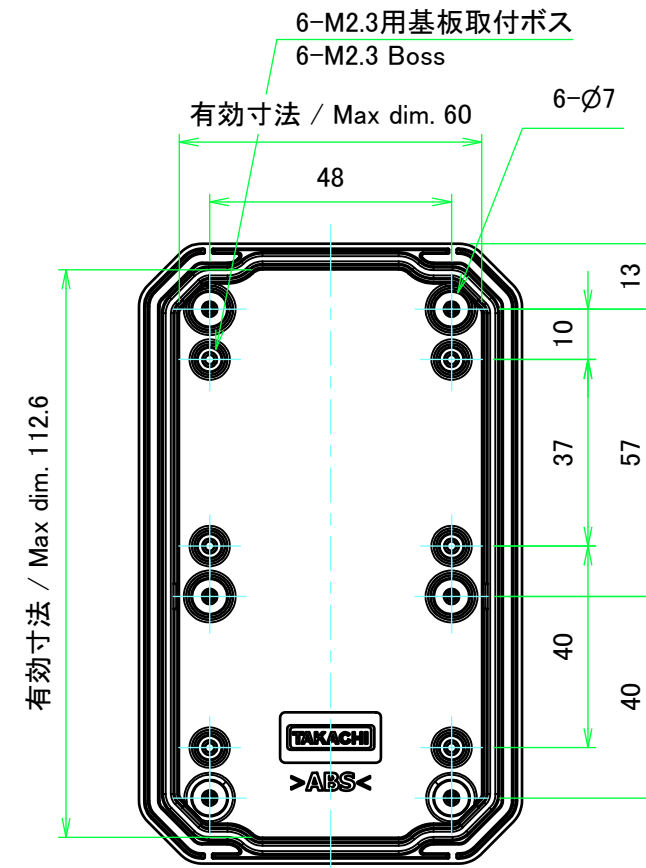
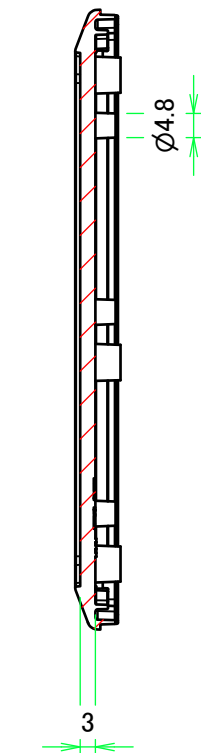


|  |            |  |                        |
|--|------------|--|------------------------|
| <b>株式会社タカチ電機工業</b><br><small>TAKACHI ELECTRONICS ENCLOSURE CO., LTD.</small> |            | 品名/Title<br><b>IP67 防水ハンドヘルドケース</b><br>IP67 HAND-HELD ENCLSURE | 尺度/Scale<br>1:1.5      |
| 承認/Approved  | 検図/Checked | 製図/Created   |                        |
|  | 野村         | 王  | 作成日/Date<br>2017/03/29 |
|  |            |  | 2 / 4                  |

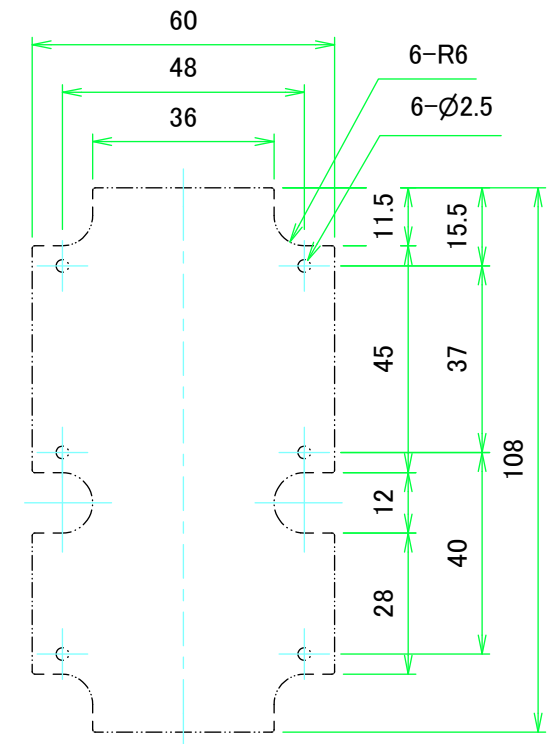
上カバー / Top cover



B-B (1:1.5)

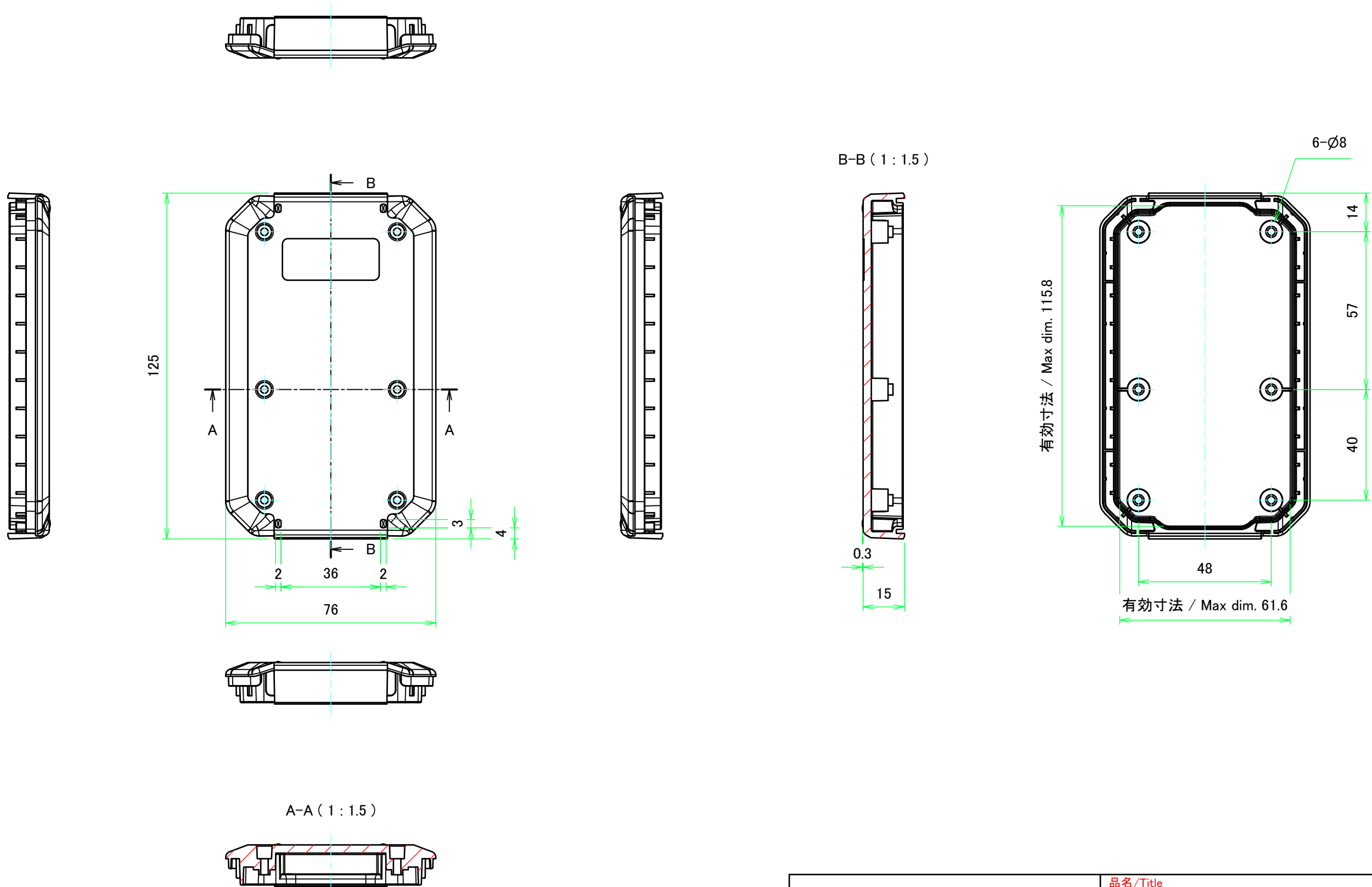


推奨基板形状 \* 販売していません  
Recommended PCB dimension \* NOT SUPPLIED



|  |            |   |                     |
|--|------------|---|---------------------|
| 株式会社タカチ電機工業<br>TAKACHI ELECTRONICS ENCLOSURE CO., LTD. |            | 品名/Title<br>IP67 防水ハンドヘルドケース<br>IP67 HAND-HELD ENCLSURE | 尺度/Scale<br>1:1.5   |
| 承認/Approved  | 検図/Checked | 製図/Created  |                     |
|  | 野村         | 王   | 作成日/Date 2017/03/29 |
|  |            |   | 3 / 4               |

下カバー / Bottom cover



|   |            |   |                     |
|---|------------|---|---------------------|
| <b>株式会社タカチ電機工業</b><br>TAKACHI ELECTRONICS ENCLOSURE CO., LTD. |            | 品名/Title<br>IP67 防水ハンドヘルドケース<br>IP67 HAND-HELD ENCLSURE | 尺度/Scale<br>1:1.5   |
| 承認/Approved   | 検図/Checked | 製図/Created  |                     |
|   | 野村         | 王   | 作成日/Date 2017/03/29 |
|   |            |   | 4 / 4               |