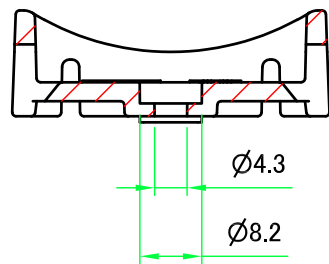


A-A (1:1)



***対応機種・数量**
Suitable enclosures・Required set

型番 Product No.	必要個数 Required set
WG10-15-6W・WGV10-15-6W	1
WG10-15-8W・WGV10-15-8W	1
WG15-16-6W・WGV15-16-6W	1
WG15-16-8W・WGV15-16-8W	1
WG15-21-6W・WGV15-21-6W	2
WG15-21-9W・WGV15-21-9W	2

構成内容 / Components

No.	名称 / Part name	数量 / Pcs	材質 / Material	色・表面処理 / Color・Finish
1	マウントブラケット Pole mounting bracket	1	ASA樹脂 (UL94HB) ASA (UL94HB)	オフホワイト Off-white
2	取付ビス (ナベM4 x 6) Screw (Pan head M4 - 6)	1	ステンレス SUS304 Stainless steel SUS304	無処理 Unfinished

■テクニカルデータ / Technical Data■

使用温度範囲 / Operating temperature : -30°C ~ +60°C *注1

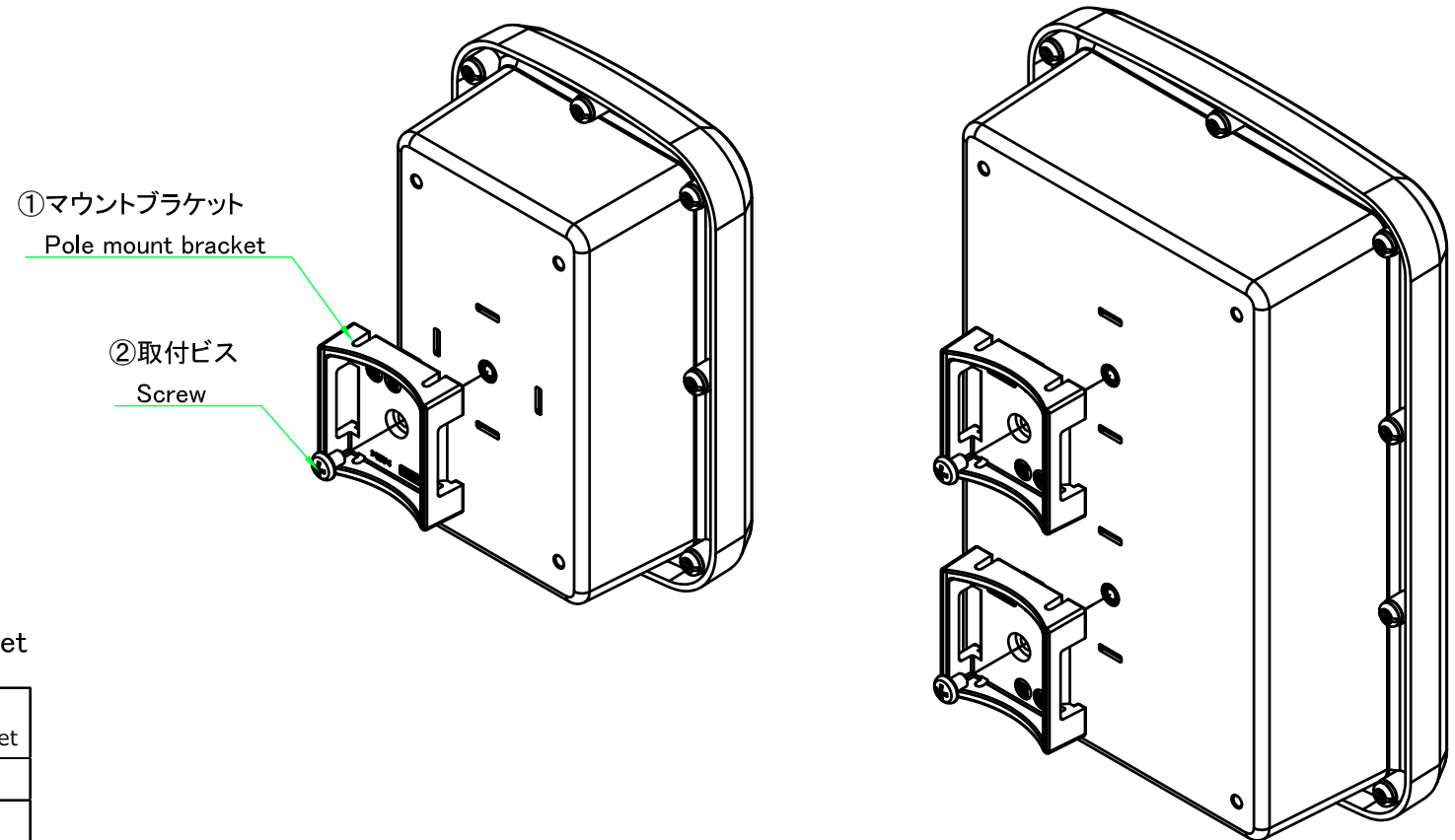
締付トルク / Recommended torque : 0.5N・m ~ 0.6N・m

*注1 プラスチックは低温環境になるほど脆化します。低温環境でご使用の場合、衝撃が加わらないよう設置して下さい。
It may become brittle and break under impact when temperature is lowered close to -30° C.

取付図 / Installation Example

WG10-15-6W + WGMB-1W

WG15-21-6W + WGMB-1W



本図面および付帯する部品図の著作権は株式会社タカチ電機工業に帰属します。 / Copyright (C) TAKACHI ELECTRONICS ENCLOSURE CO., LTD. All Rights Reserved.

株式会社タカチ電機工業 TAKACHI ELECTRONICS ENCLOSURE CO., LTD.			品名/Title WG・WGVシリーズ専用マウントブラケット POLE MOUNTING BRACKET for WG・WGV	尺度/Scale 1:1
承認/Approved 中根	検図/Checked 谷	製図/Created 横田	型番/Product number WGMB-1W 作成日/Date 2022/11/24	