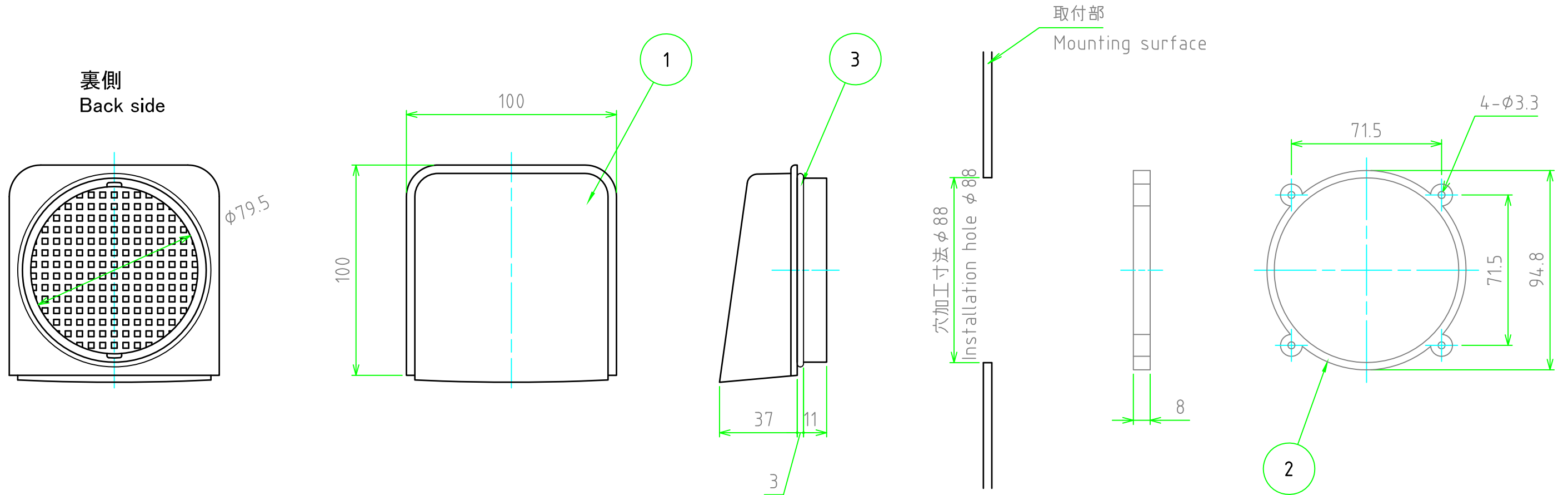


構成内容 / Components				
照番 / No.	名称 / Part name	数量 / Pcs	材質 / Material	色・表面処理 / Color・Finish
1	ルーバー / Louver	1	ABS樹脂 / ABS	ホワイトグレー / White gray
2	ナット / Nut	1	ABS樹脂 / ABS	ホワイトグレー / White gray
3	Oリング / O-ring	1	NBR	ブラック / Black



<b>株式会社タカチ電機工業</b> TAKACHI Electronics Enclosure Co.,LTD.			品名 / Title <b>フード付ルーバー / VENTILATION LOUVER</b>	
承認 / Approved	検図 / Checked	製図 / Created	型番 / Product number <b>V80</b>	
			図番 / Drawing No.	作成日 / Date 2016/12/15
			Rev.	