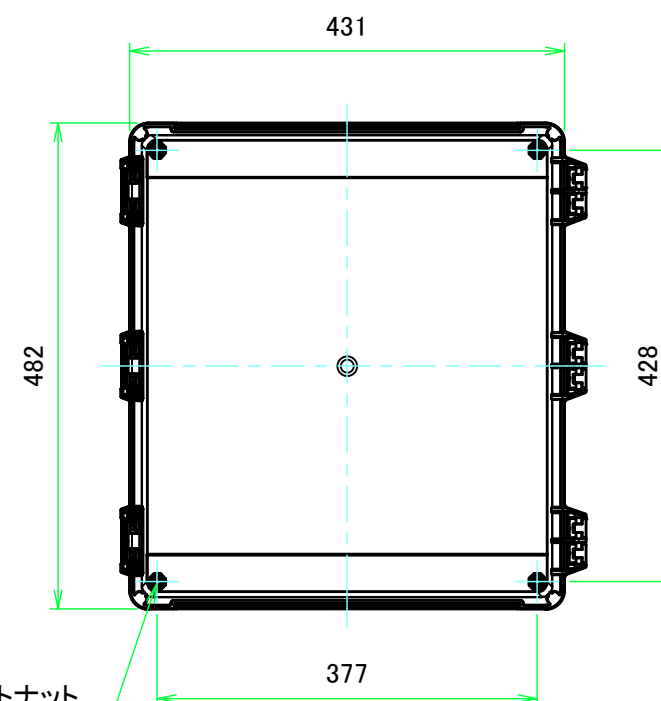
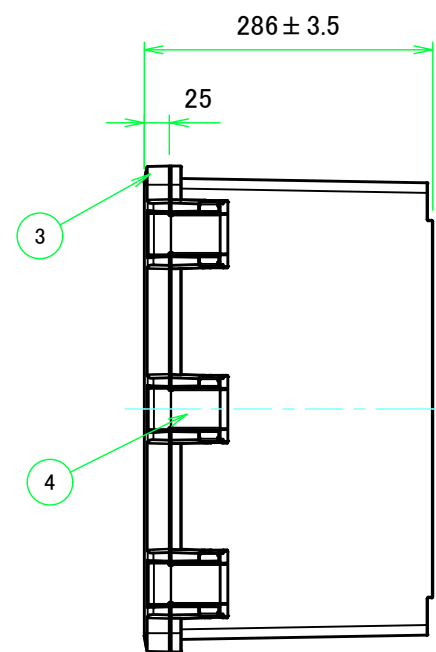
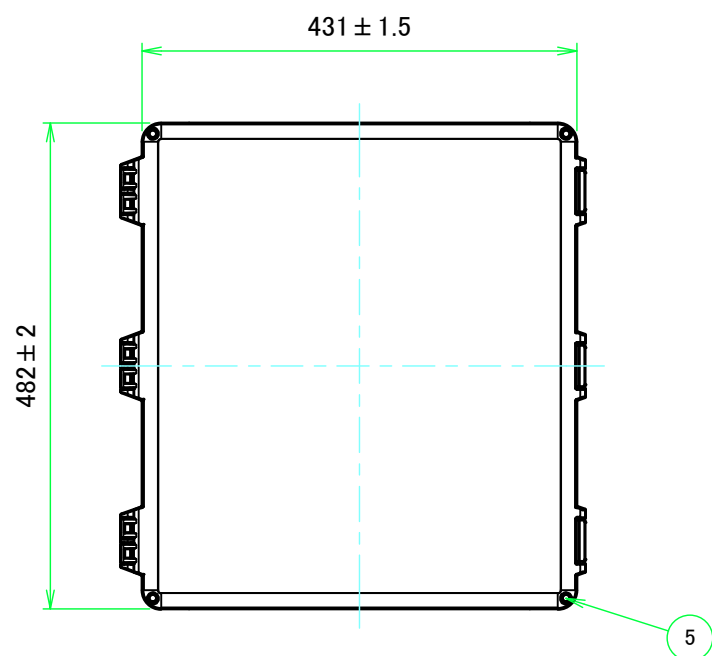
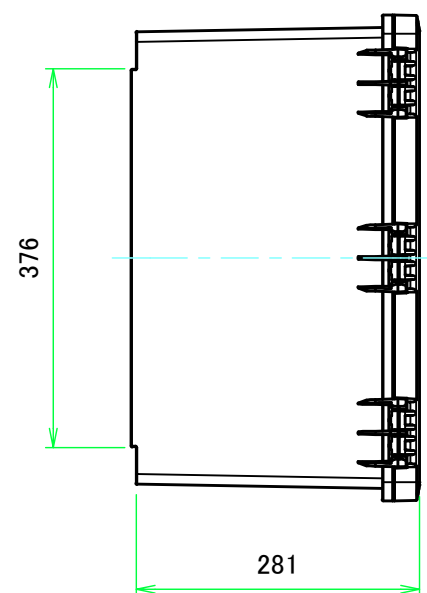
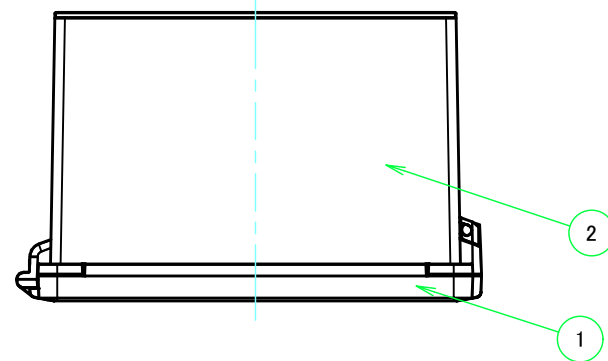
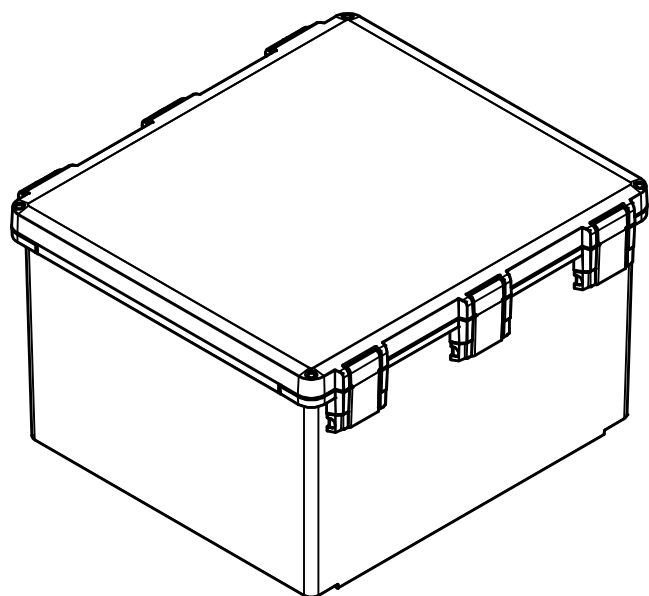
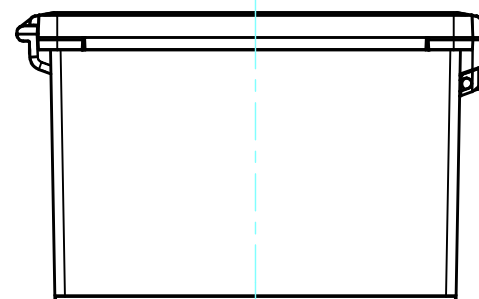


外視 / External View



4-#10-32UNFインサートナット
4-#10-32UNF Insert nut



構成内容 / Components

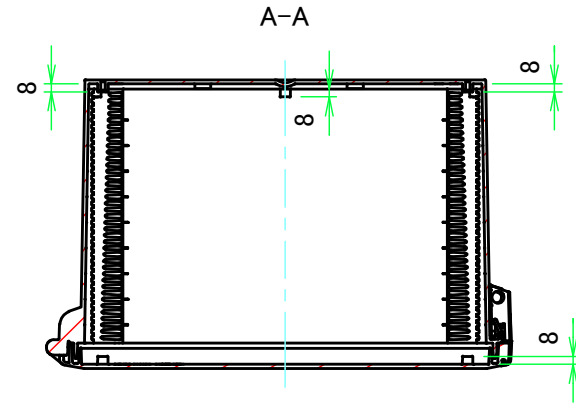
No.	名称 / Part name	数量 / Pcs	材質 / Material	色・表面処理 / Color・Finish
1	トップカバー Top cover	1	ポリカーボネート (UL94V-2) polycarbonate (UL94V-2)	ホワイトグレー (RAL7035) White gray (RAL7035)
2	ボディ Base	1	ポリカーボネート (UL94V-2) polycarbonate (UL94V-2)	ホワイトグレー (RAL7035) White gray (RAL7035)
3	ガスケット Gasket	1	ポリウレタン polyurethane	ブラック Black
4	ラッチ Latch	3	ステンレス Stainless steel	無処理 Unfinished
5	ブラインドプラグ Blind cap	4	ポリエチレン Polyethylene	ホワイトグレー (RAL7035) White gray (RAL7035)

テクニカルデータ / Technical Data

保護等級 / Protection class	IP66 / IP68 (2m / 24h)
使用温度範囲 / Operating temperature	-20°C ~ +75°C

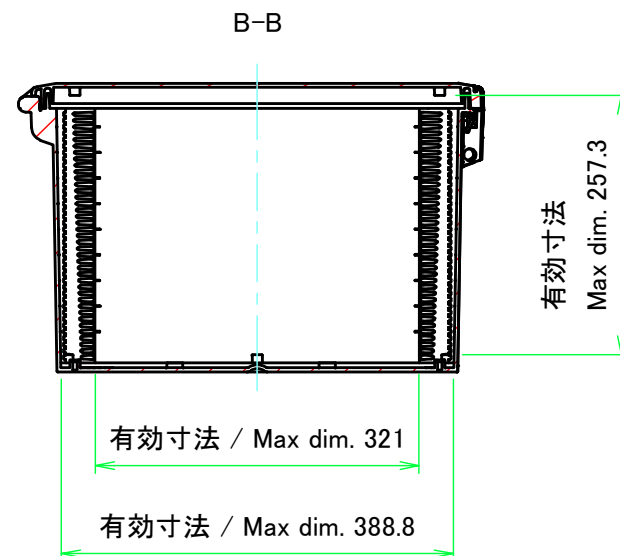
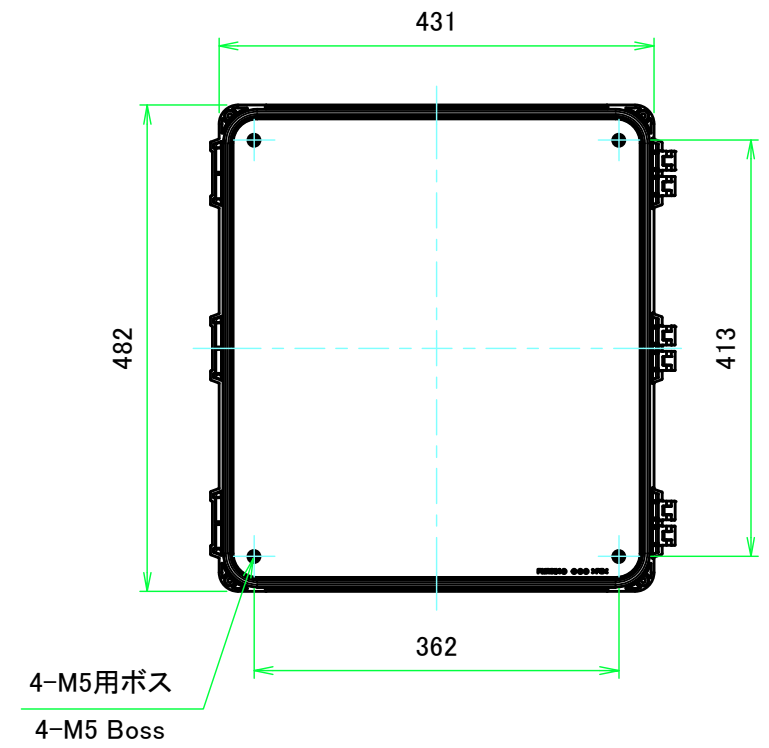
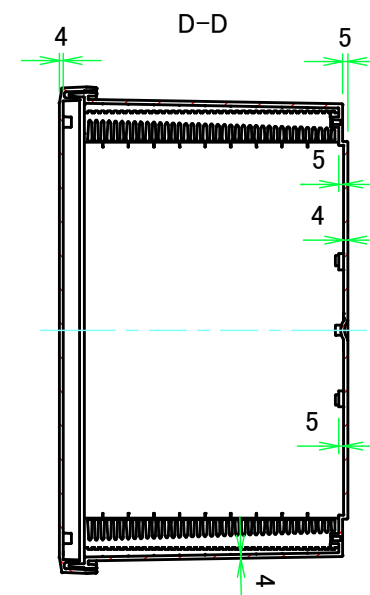
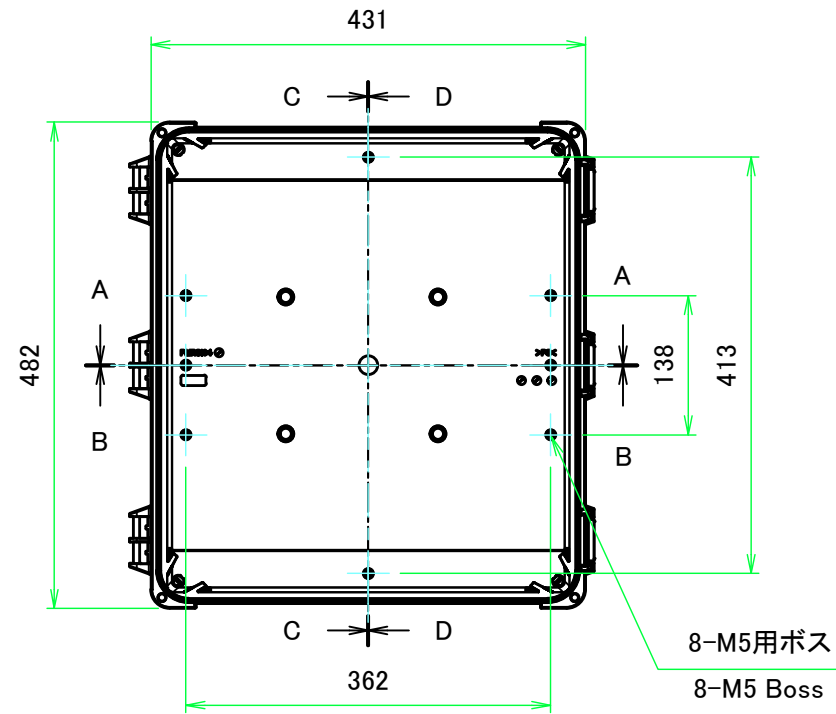
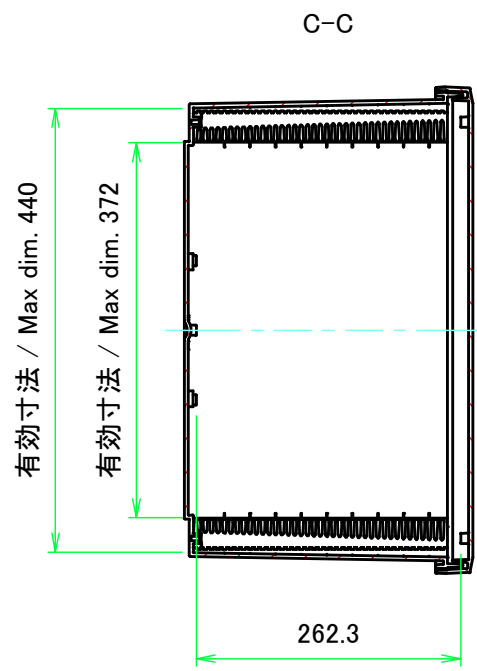
株式会社タカチ電機工業 TAKACHI ELECTRONICS ENCLOSURE CO., LTD.			品名/Title IP68高防水型 開閉式ポリカーボネートボックス IP68 Polycarbonate Hinged Enclosure	尺度/Scale 1:7.5
承認/Approved 中根	検図/Checked 谷	製図/Created 常山	型番/Product number UPC434829G	
			作成日/Date 2023/04/06	

内視 / Internal View



ボディ (内視)
Base (Internal View)

カバー (内視)
Cover (Internal View)



株式会社タカチ電機工業 TAKACHI ELECTRONICS ENCLOSURE CO., LTD.			品名/Title IP68高防水型 開閉式ポリカーボネートボックス IP68 Polycarbonate Hinged Enclosure	尺度/Scale 1:7.5 ページ/Page 2 / 2
承認/Approved 中根	検図/Checked 谷	製図/Created 常山	型番/Product number UPC434829G	
			作成日/Date 2023/04/06	