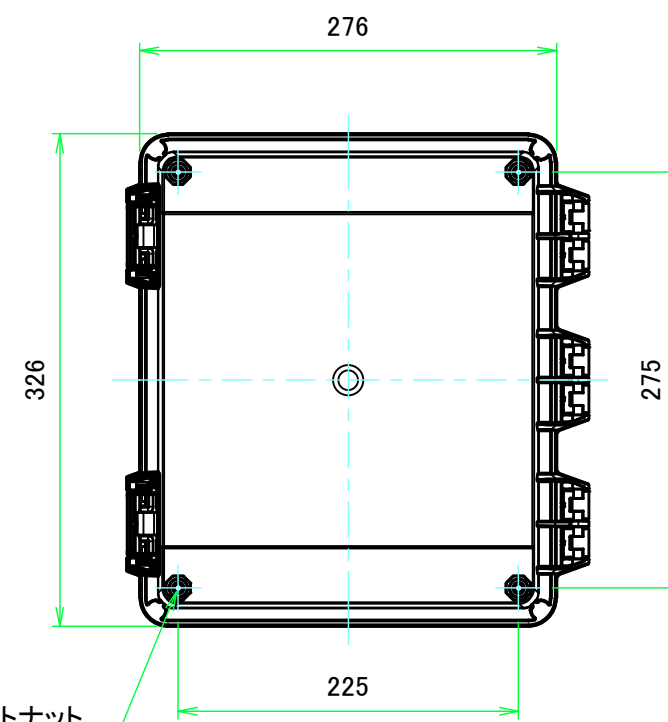
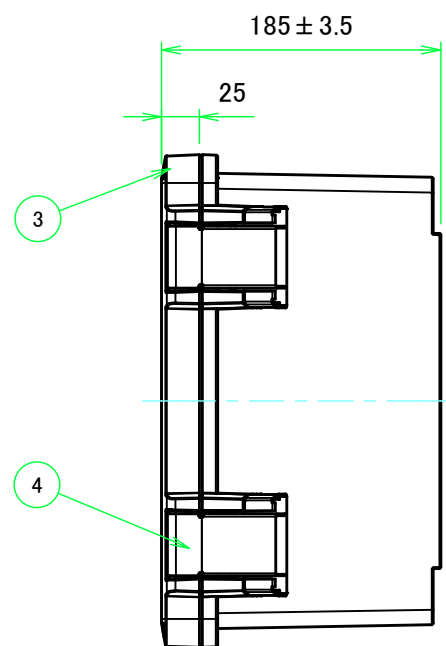
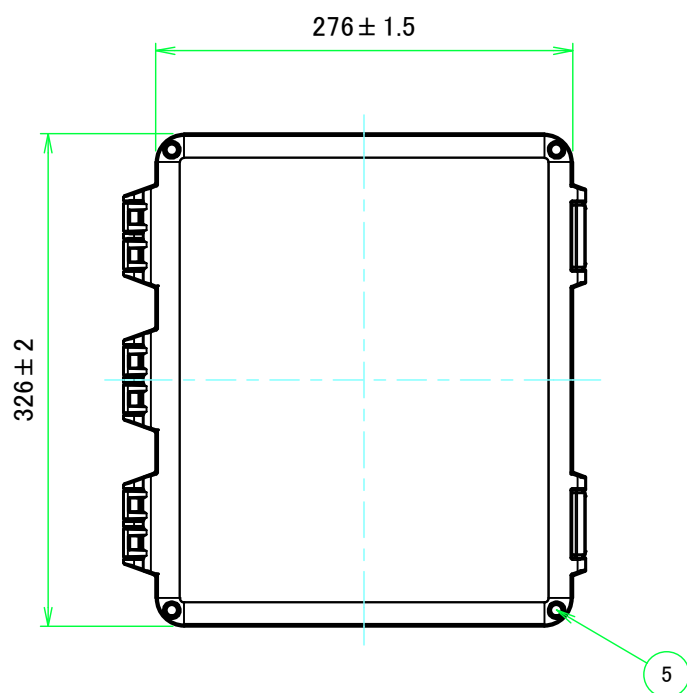
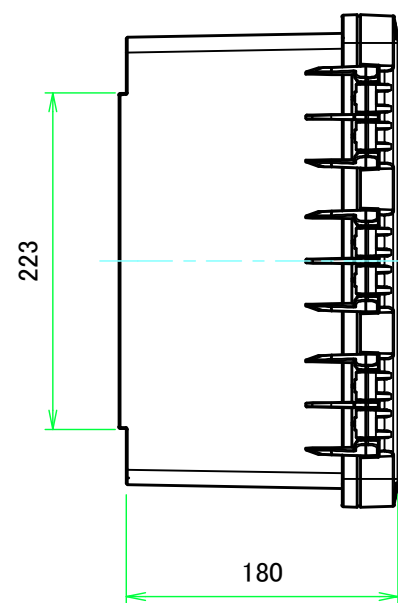
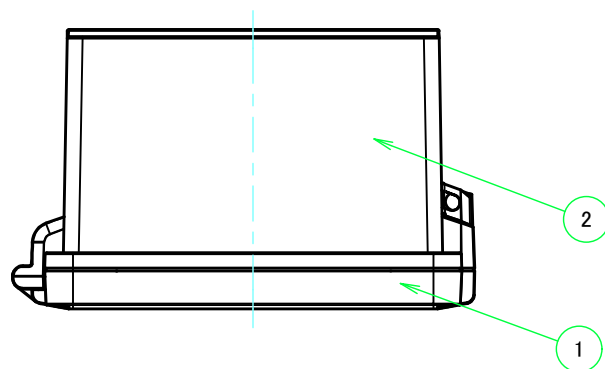
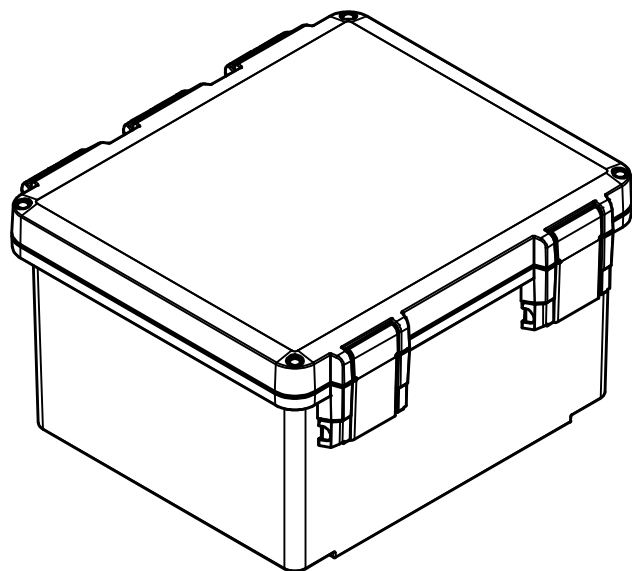
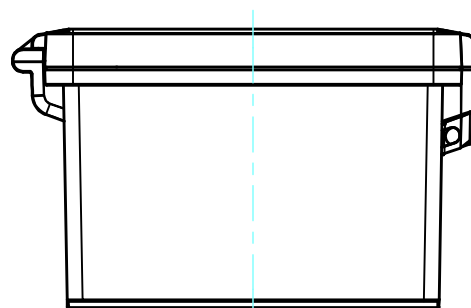


外視 / External View



4-#10-32UNFインサートナット  
4-#10-32UNF Insert nut



構成内容 / Components

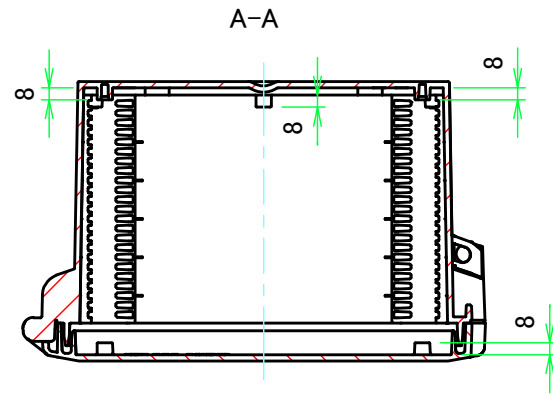
| No. | 名称 / Part name        | 数量 / Pcs | 材質 / Material                                 | 色・表面処理 / Color・Finish                     |
|-----|-----------------------|----------|---|---|
| 1   | トップカバー<br>Top cover   | 1        | ポリカーボネート (UL94V-2)<br>polycarbonate (UL94V-2) | ホワイトグレー (RAL7035)<br>White gray (RAL7035) |
| 2   | ボディ<br>Base           | 1        | ポリカーボネート (UL94V-2)<br>polycarbonate (UL94V-2) | ホワイトグレー (RAL7035)<br>White gray (RAL7035) |
| 3   | ガスケット<br>Gasket       | 1        | ポリウレタン<br>polyurethane                        | ブラック<br>Black                             |
| 4   | ラッチ<br>Latch          | 2        | ステンレス<br>Stainless steel                      | 無処理<br>Unfinished                         |
| 5   | ブラインドプラグ<br>Blind cap | 4        | ポリエチレン<br>Polyethylene                        | ホワイトグレー (RAL7035)<br>White gray (RAL7035) |

テクニカルデータ / Technical Data

|                                |                        |
|--------------------------------|------------------------|
| 保護等級 / Protection class        | IP66 / IP68 (2m / 24h) |
| 使用温度範囲 / Operating temperature | -20°C ~ +75°C          |

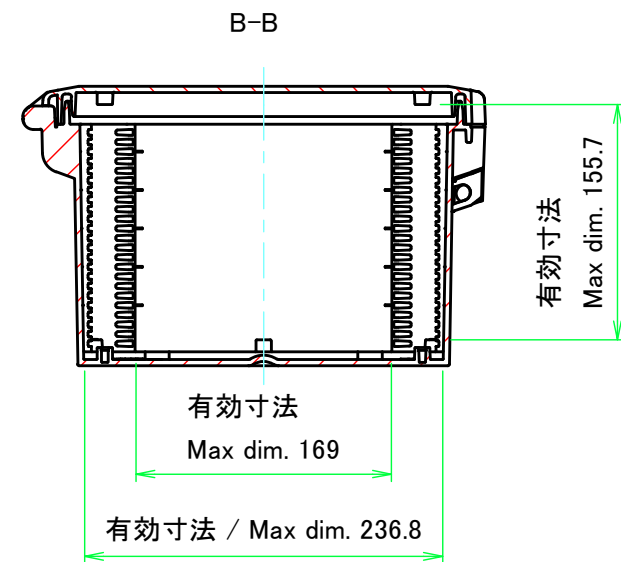
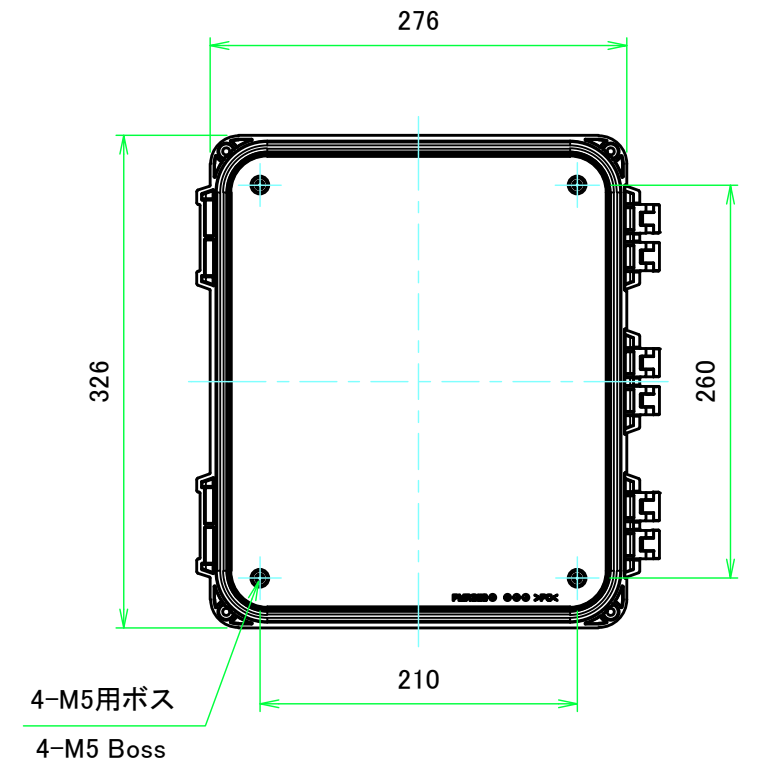
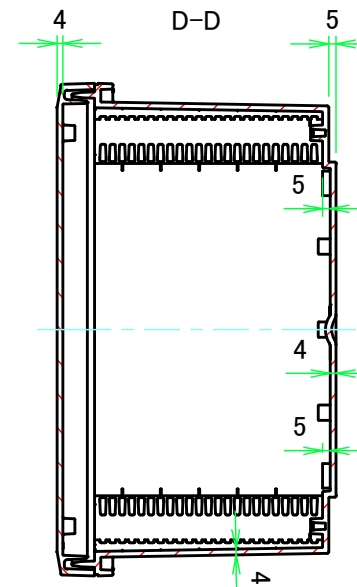
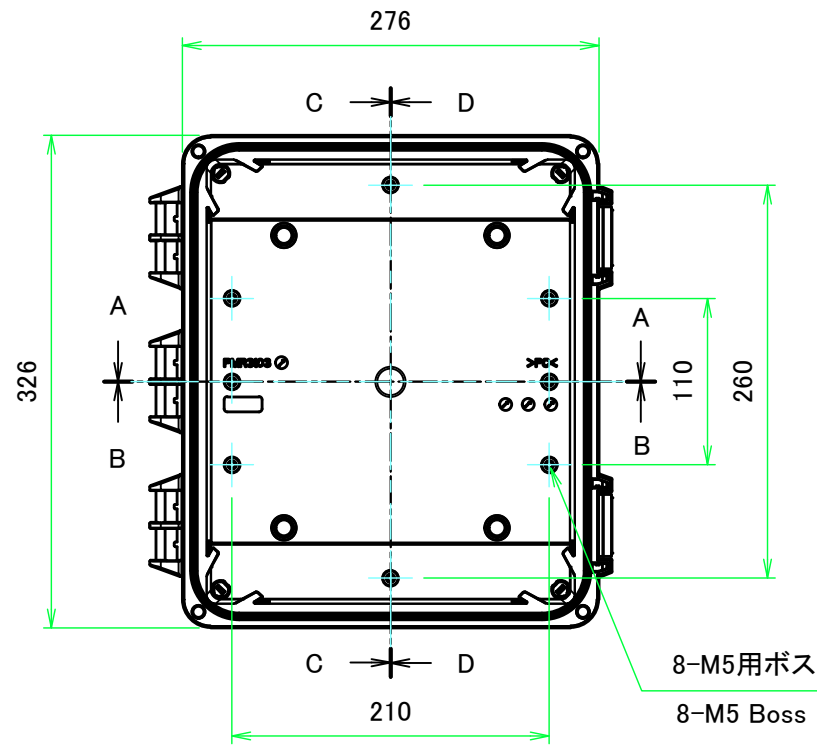
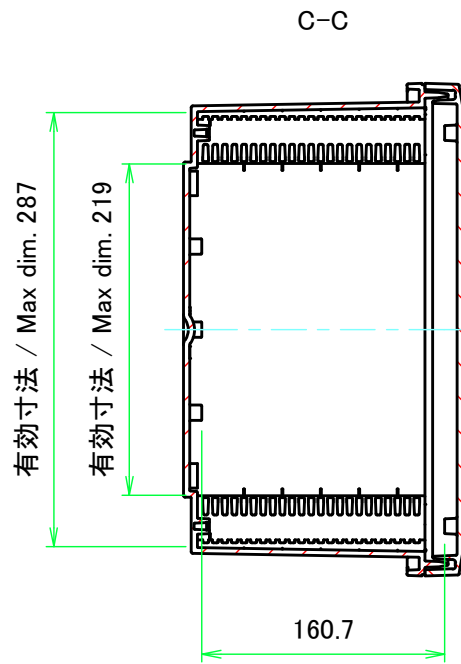
|  |                 |                  |   |                 |
|--|-----------------|------------------|---|-----------------|
| 株式会社タカチ電機工業<br>TAKACHI ELECTRONICS ENCLOSURE CO., LTD. |                 |                  | 品名/Title<br>IP68高防水型 開閉式ポリカーボネートボックス<br>IP68 Polycarbonate Hinged Enclosure | 尺度/Scale<br>1:5 |
| 承認/Approved<br>中根                                      | 検図/Checked<br>谷 | 製図/Created<br>常山 | 型番/Product number<br>UPC283318G   |                 |
|  |                 |                  | 作成日/Date<br>2023/04/06  |                 |

内視 / Internal View



ボディ (内視)  
Base (Internal View)

カバー (内視)  
Cover (Internal View)



|  |                 |                  |   |                 |
|--|-----------------|------------------|---|-----------------|
| 株式会社タカチ電機工業<br>TAKACHI ELECTRONICS ENCLOSURE CO., LTD. |                 |                  | 品名/Title<br>IP68高防水型 開閉式ポリカーボネートボックス<br>IP68 Polycarbonate Hinged Enclosure | 尺度/Scale<br>1:5 |
| 承認/Approved<br>中根                                      | 検図/Checked<br>谷 | 製図/Created<br>常山 | 型番/Product number<br>UPC283318G   |                 |
|  |                 |                  | 作成日/Date<br>2023/04/06  |                 |