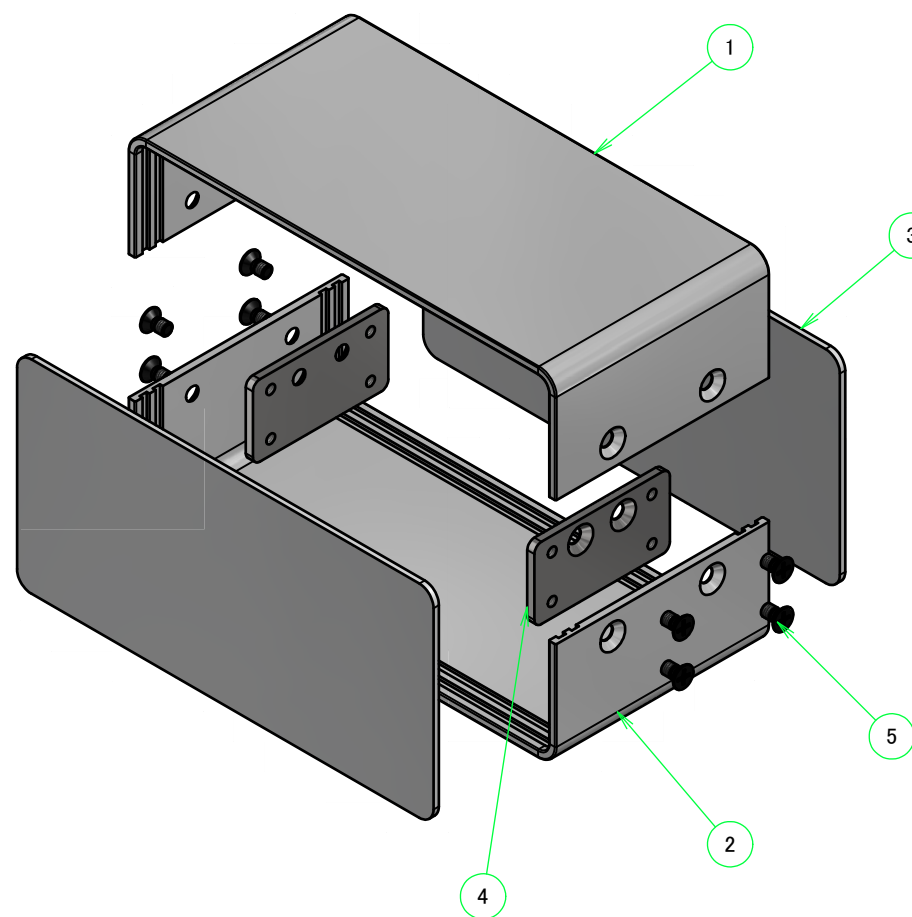
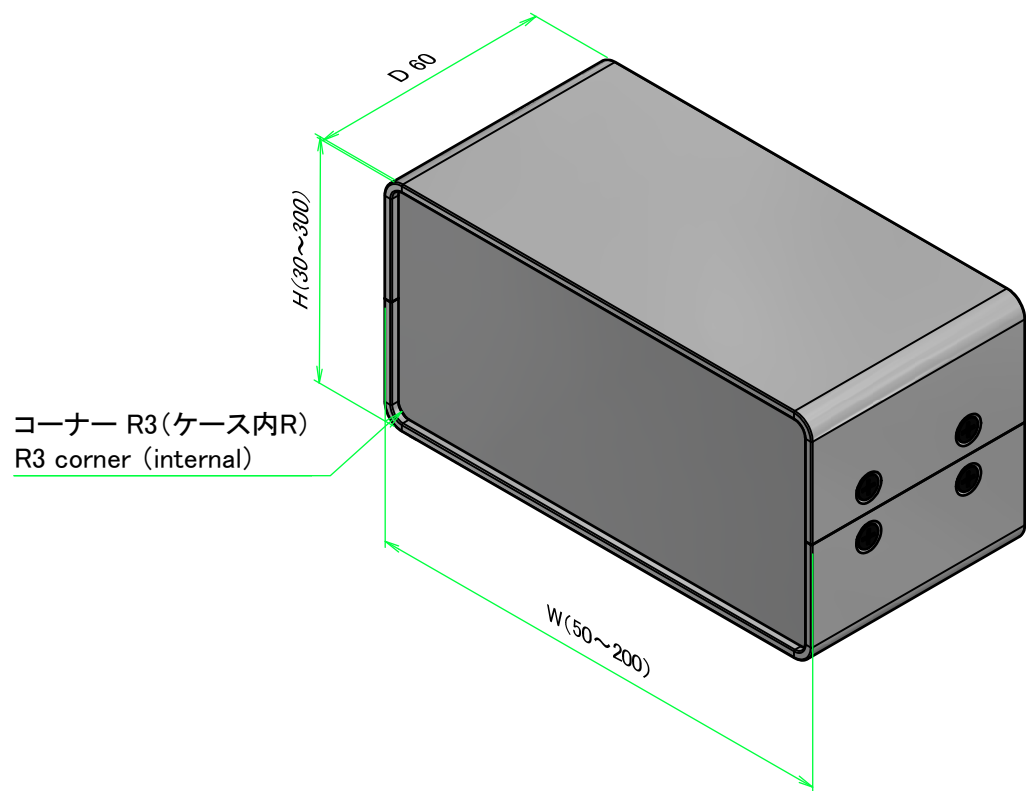


構成内容 / Components				
No.	名称 / Part name	数量 / Pcs	材質 / Material	色・表面処理 / Color・Finish
1	上カバー Top cover	1	アルミ押出材 Extruded aluminium A6063S-T5	ブロンズアルマイト / Bronze・Anodized ブラック, ライトグレー・塗装 / Black, Light gray・Painted
2	下カバー Bottom cover	1	アルミ押出材 Extruded aluminium A6063S-T5	ブロンズアルマイト / Bronze・Anodized ブラック, ライトグレー・塗装 / Black, Light gray・Painted
3	パネル Panel	2	アルミ板 / Aluminium A1050P t1.5 アルミ板 / Aluminium A1100P t1.5	ヘアラインシルバーアルマイト / Silver・Hairline brushed & Anodized ブラック, ライトグレー・塗装 / Black, Light gray・Painted
4	サイド金具 / Joint plate	2	鋼板 / Steel SPCC t2.0	三価クロメート / Trivalent chromate
5	取付ビス(サラ M3 x 5) Screw(Countersunk M3 - 5)	12	鉄 Steel	三価黒クロメート Black trivalent chromate
-	ゴム足 / Rubber feet	4	合成ゴム / Rubber	ブラック / Black



ケース型番 / Product Number

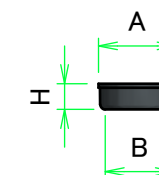
UCS - - 60 3

W H D 上下カバー色 Top / bottom cover color パネル色 Panel color コーナーR R corner 放熱穴無 No ventilation slits ゴム足 Rubber feet

W・H 寸法制限範囲 / Dimension limit range	
W	H
50~200	30~300

* 図面はD=60の代表図になります。お客様のご希望寸法に合わせてW、H寸法を制限範囲内で変更してご使用ください。
 ケース寸法範囲内でも対応できない場合があります。詳細はカタログ内価格表でご確認ください。
 * The drawing is a representative figure of D=60.
 According to customer's desired size Change W and D dimensions within the below limit range.
 Size combinations available will vary based on each base type. For more information, refer to our catalog, or inquire.

* ゴム足は任意の場所に貼り付けできます。
 * Adhesive rubber feet in cluded.



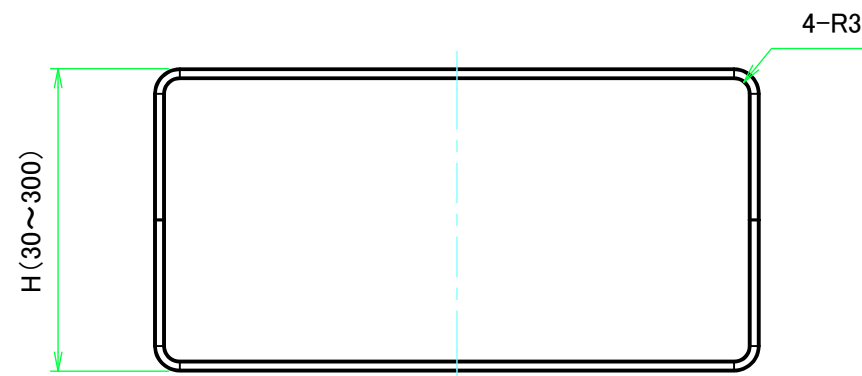
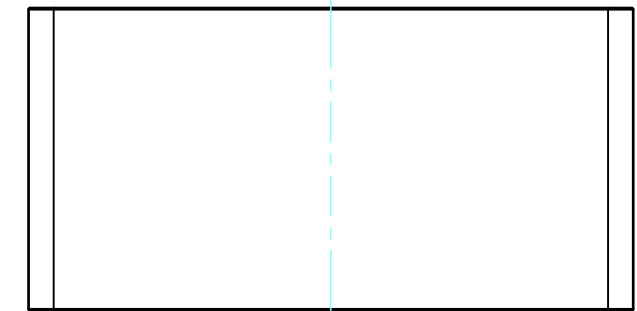
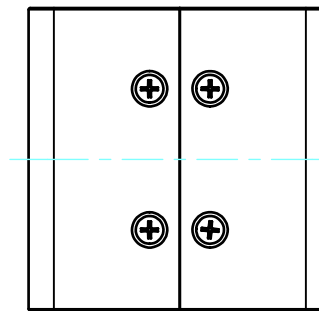
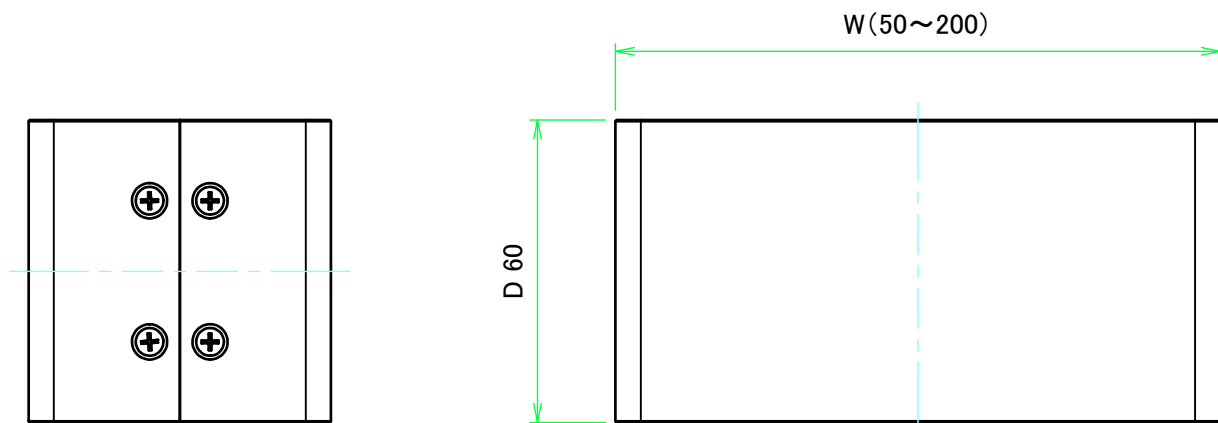
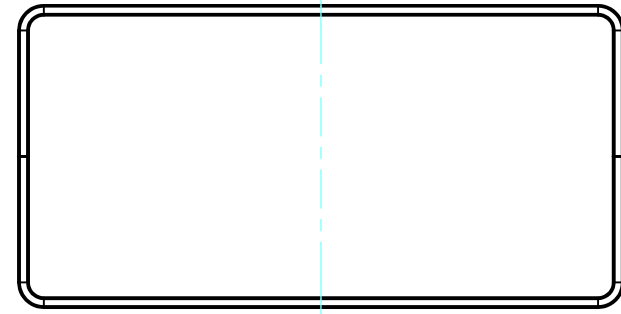
ゴム足 / Rubber feet			
記号 / Code	A	B	H
S	10.8	10.2	3
M	15.4	14.8	5.1
L	21	17	7


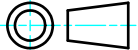
色・表面処理(型番末尾□) / Color・Finish type (End of product number□)

記号 / Code	上下カバー / Top・Bottom cover	記号 / Code	パネル / Panel
B	ブラック・塗装 / Black・Painted	B	ブラック・塗装 / Black・Painted
D	ブロンズアルマイト / Bronze・Anodized	D	HLシルバーアルマイト / Silver・Hairline brushed & Anodized
G	ライトグレー・塗装 / Light gray・Painted	G	ライトグレー・塗装 / Light gray・Painted

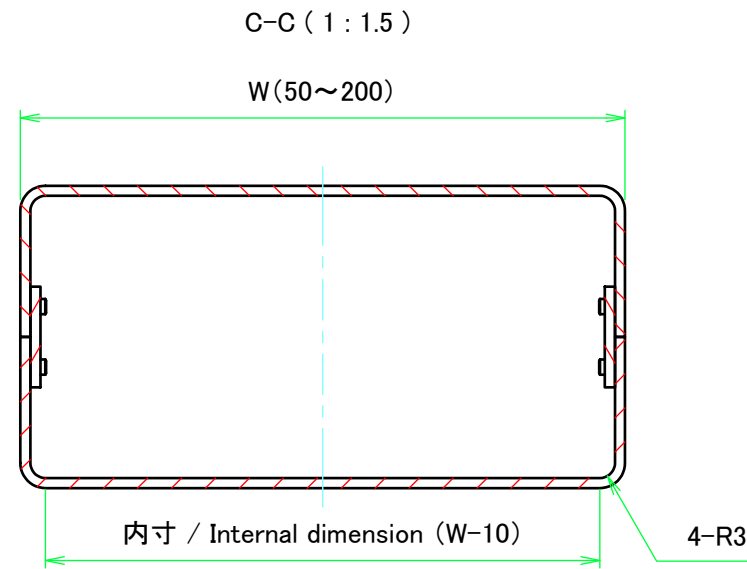
株式会社タカチ電機工業 TAKACHI ELECTRONICS ENCLOSURE CO., LTD.			品名/Title フリーサイズケース CUSTOM DIMENSIONS CASE	
承認/Approved	検図/Checked	製図/Created	型番/Product number UCS□-□-60□□3K□	
中根	大江	横田	作成日/Date 2019/07/05	1 / 4

外視 / External View

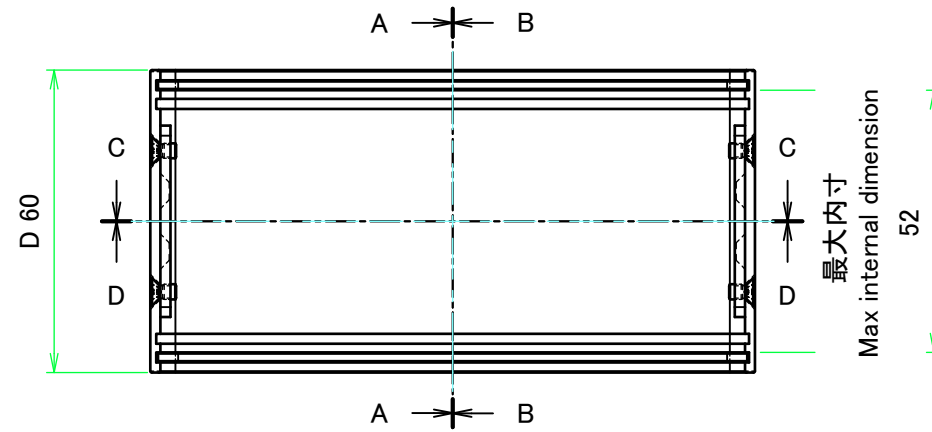


 株式会社タカチ電機工業 TAKACHI ELECTRONICS ENCLOSURE CO., LTD.			品名/Title フリーサイズケース CUSTOM DIMENSIONS CASE	 尺度/Scale 1:1.5
承認/Approved	検図/Checked	製図/Created	型番/Product number UCS□-□-60□□3K□	
中根	大江	横田	作成日/Date 2019/07/05	2 / 4

内視 / Internal View

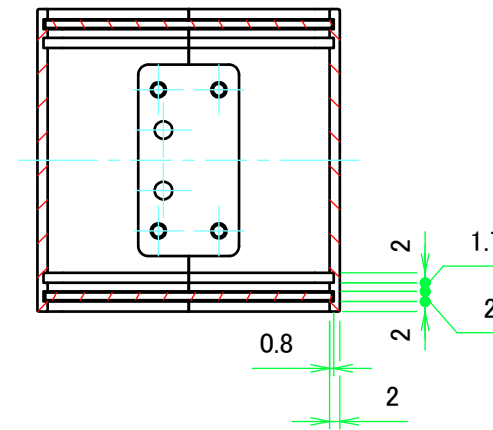


下カバー(内視)
Bottom cover (Internal view)

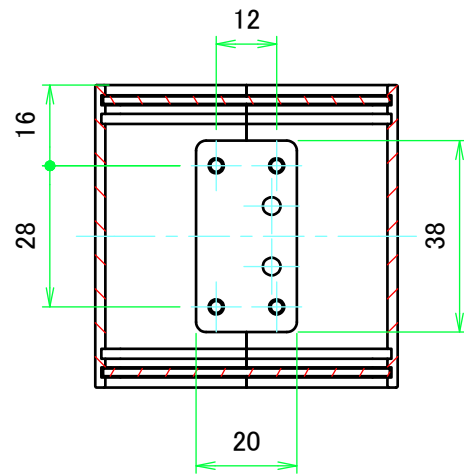


上カバー(内視)
Top cover (Internal view)

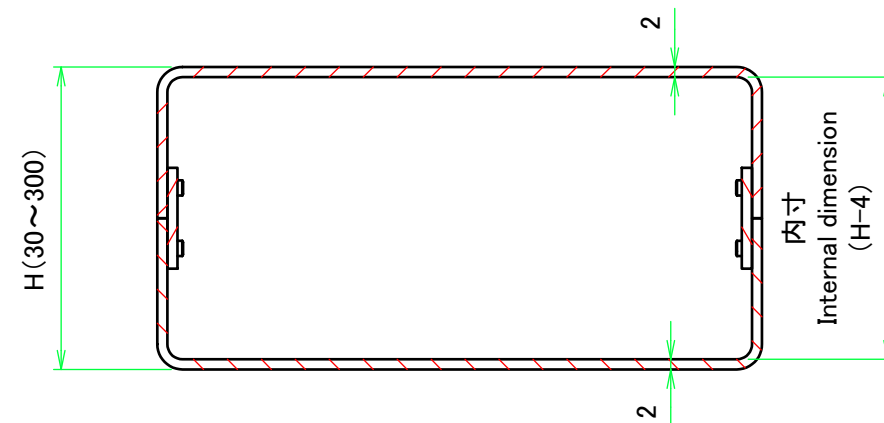
B-B (1:1.5)



A-A (1:1.5)

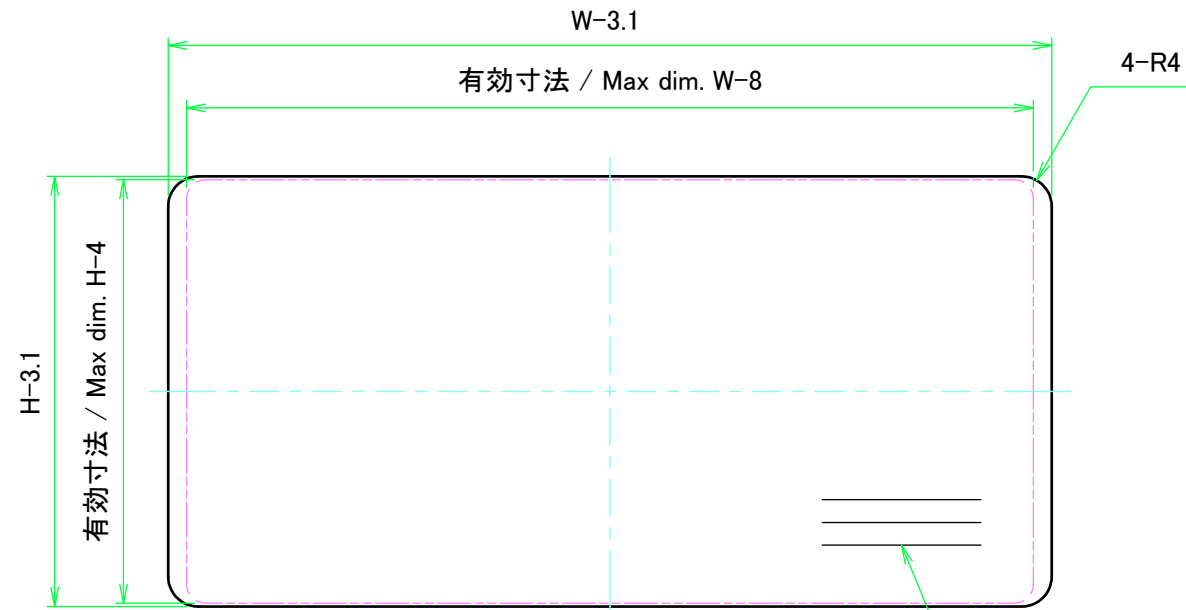


D-D (1:1.5)

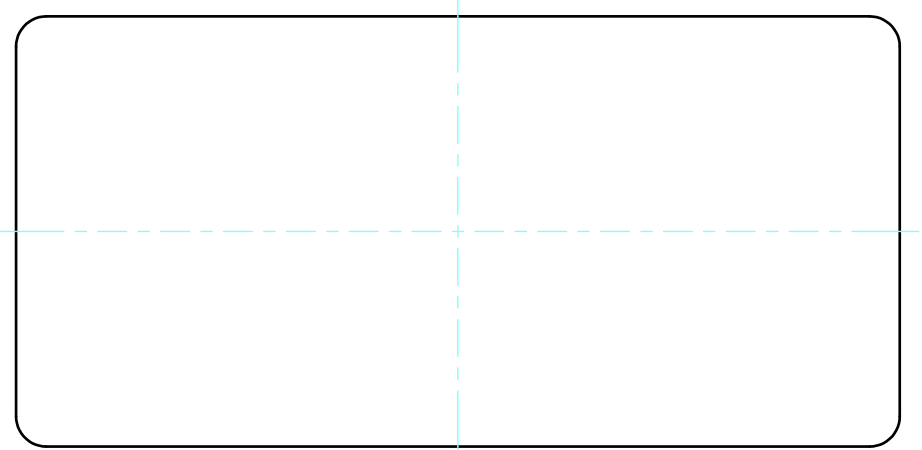
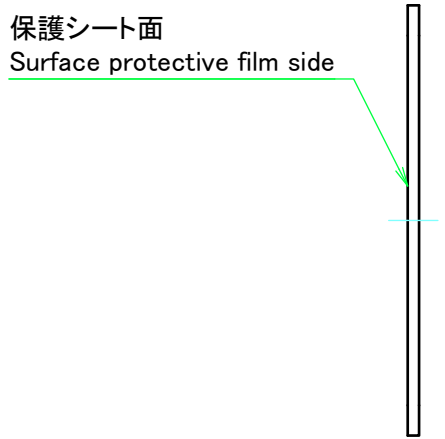


株式会社タカチ電機工業 TAKACHI ELECTRONICS ENCLOSURE CO., LTD.			品名/Title フリーサイズケース CUSTOM DIMENSIONS CASE	尺度/Scale 1:1.5
承認/Approved	検図/Checked	製図/Created	型番/Product number UCS□-□-60□□3K□	
中根	大江	横田	作成日/Date 2019/07/05	3 / 4

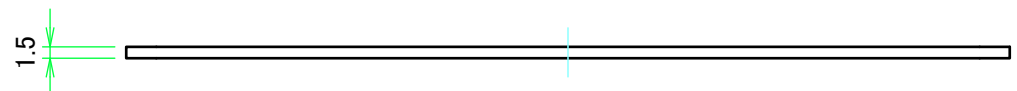
パネル / Panel



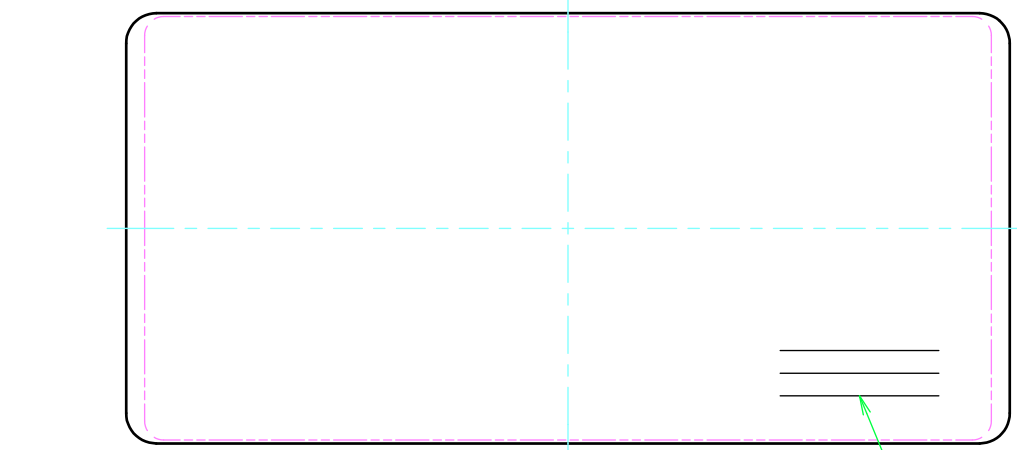
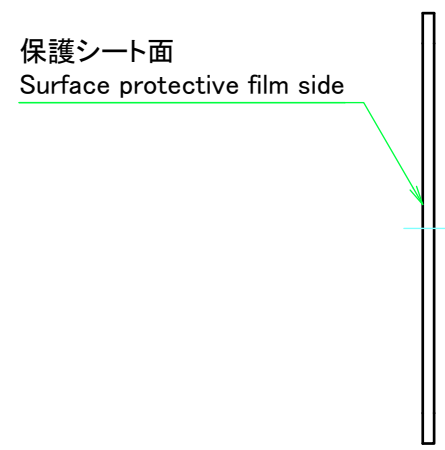
パネル表面 / Panel Frontside



パネル裏面 / Panel Backside

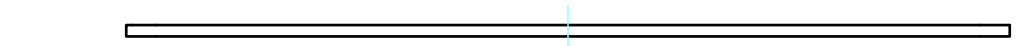


ヘアライン方向(D色のみ)
Hairline brushed direction (color D only)



パネル表面 / Panel Frontside

パネル裏面 / Panel Backside



株式会社タカチ電機工業 TAKACHI ELECTRONICS ENCLOSURE CO., LTD.			品名/Title フリーサイズケース CUSTOM DIMENSIONS CASE	尺度/Scale 1:1
承認/Approved	検図/Checked	製図/Created	型番/Product number UCS□-□-60□□3K□	
中根	大江	横田	作成日/Date 2019/07/05	4 / 4