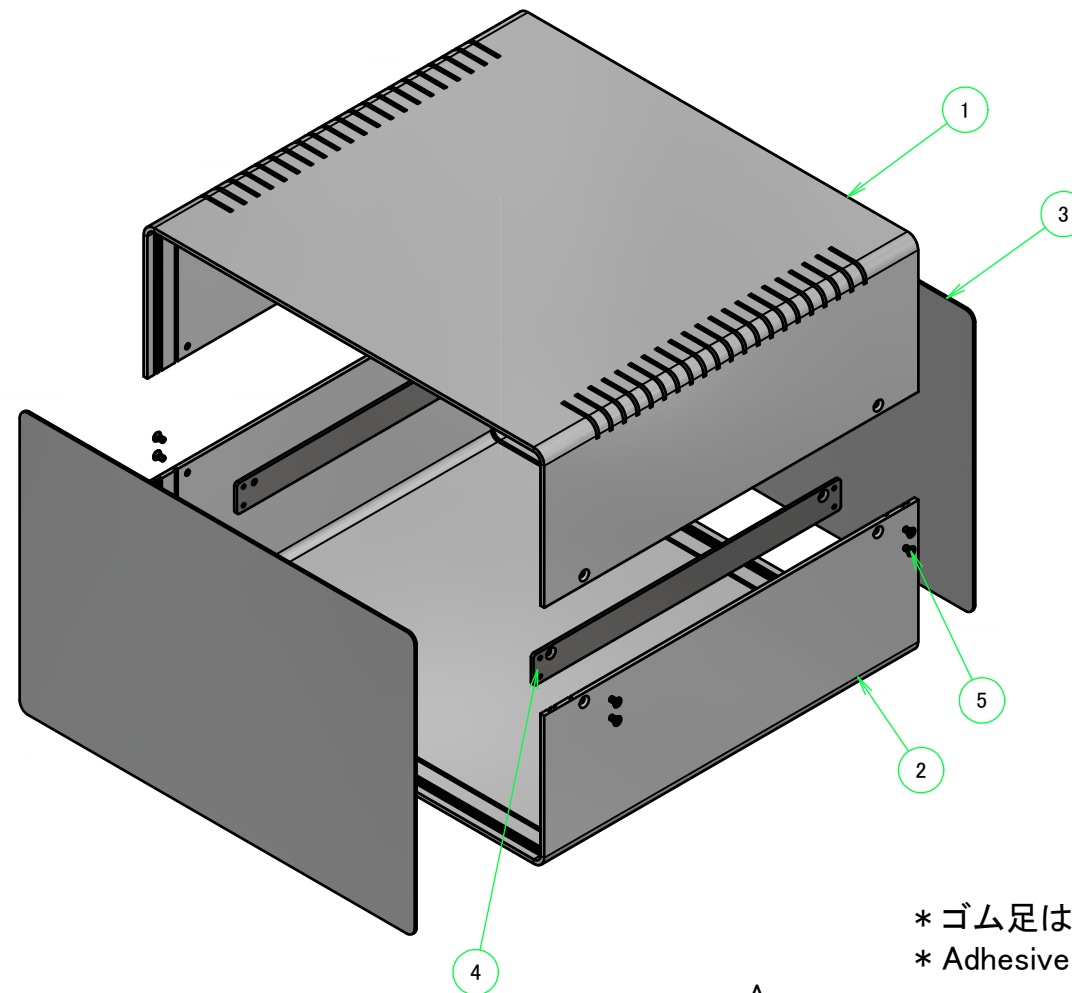
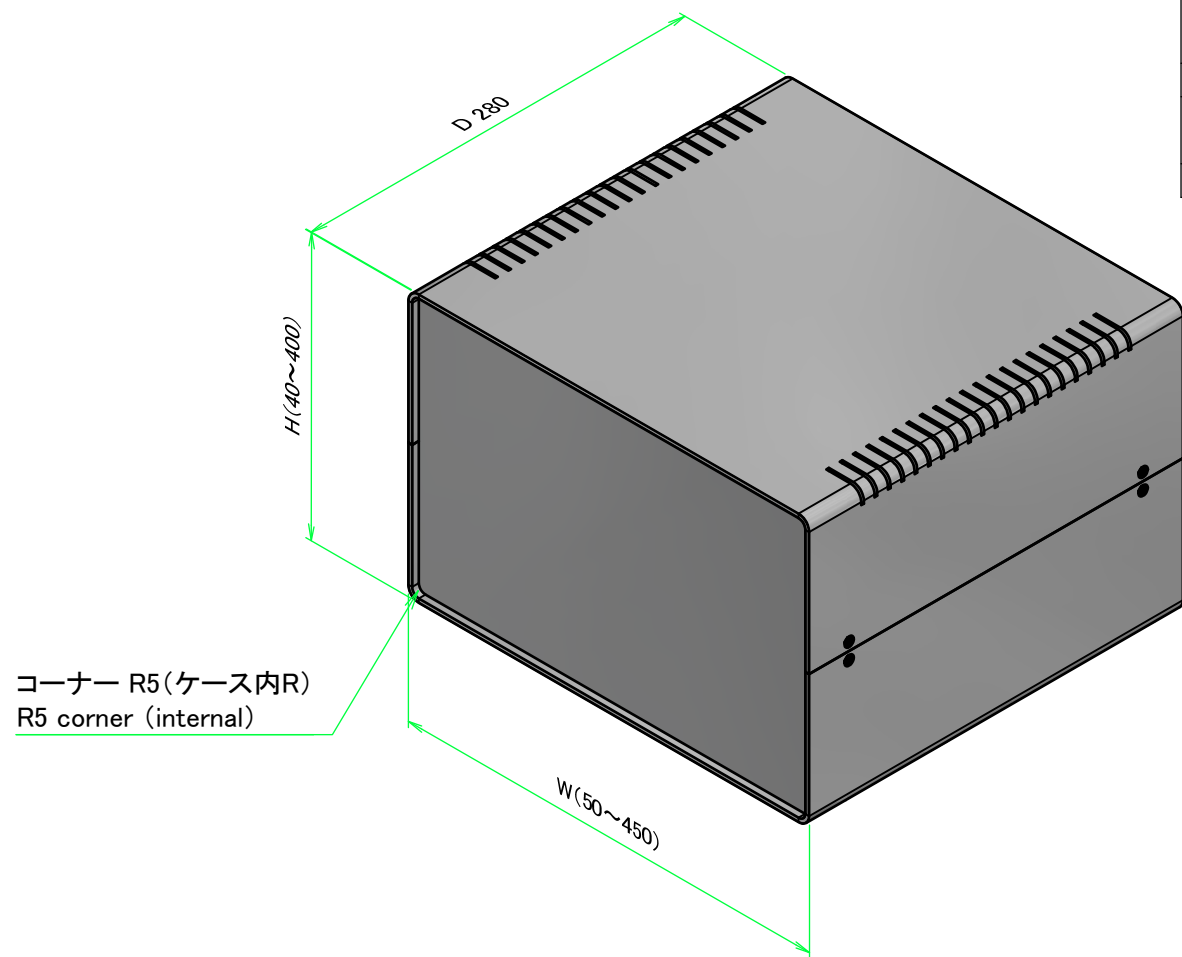


| 構成内容 / Components |  |          |  |   |
|-------------------|--|----------|--|---|
| No.               | 名称 / Part name                               | 数量 / Pcs | 材質 / Material  | 色・表面処理 / Color・Finish   |
| 1                 | 上カバー<br>Top cover                            | 1        | アルミ押出材<br>Extruded aluminium A6063S-T5                       | ブロンズアルマイト / Bronze・Anodized<br>ブラック、ライトグレー・塗装 / Black, Light gray・Painted                         |
| 2                 | 下カバー<br>Bottom cover                         | 1        | アルミ押出材<br>Extruded aluminium A6063S-T5                       | ブロンズアルマイト / Bronze・Anodized<br>ブラック、ライトグレー・塗装 / Black, Light gray・Painted                         |
| 3                 | パネル<br>Panel                                 | 2        | アルミ板 / Aluminium A1050P t1.5<br>アルミ板 / Aluminium A1100P t1.5 | ヘアラインシルバーアルマイト / Silver・Hairline brushed & Anodized<br>ブラック、ライトグレー・塗装 / Black, Light gray・Painted |
| 4                 | サイド金具 / Joint plate                          | 2        | 鋼板 / Steel SPCC t2.0   | 三価クロメート / Trivalent chromate  |
| 5                 | 取付ビス(サラ M3 x 5)<br>Screw(Countersunk M3 - 5) | 12       | 鉄<br>Steel   | 三価黒クロメート<br>Black trivalent chromate  |
| -                 | ゴム足 / Rubber feet                            | 4        | 合成ゴム / Rubber  | ブラック / Black  |



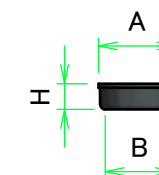
\* ゴム足は任意の場所に貼り付けできます。  
\* Adhesive rubber feet in cluded.

ケース型番 / Product Number

UCS  -  - 280   5 L

W H D 上下カバー色 パネル色 コーナーR 放熱穴あり ゴム足  
Top / bottom cover color Panel color R corner ventilation slits Rubber feet (2 x 30)

| W・H 寸法制限範囲 / Dimension limit range |        |
|------------------------------------|--------|
| W                                  | H      |
| 50~450                             | 40~400 |



| ゴム足 / Rubber feet |      |      |     |
|-------------------|------|------|-----|
| 記号 / Code         | A    | B    | H   |
| S                 | 10.8 | 10.2 | 3   |
| M                 | 15.4 | 14.8 | 5.1 |
| L                 | 21   | 17   | 7   |

色・表面処理(型番末尾□) / Color・Finish type (End of product number□)

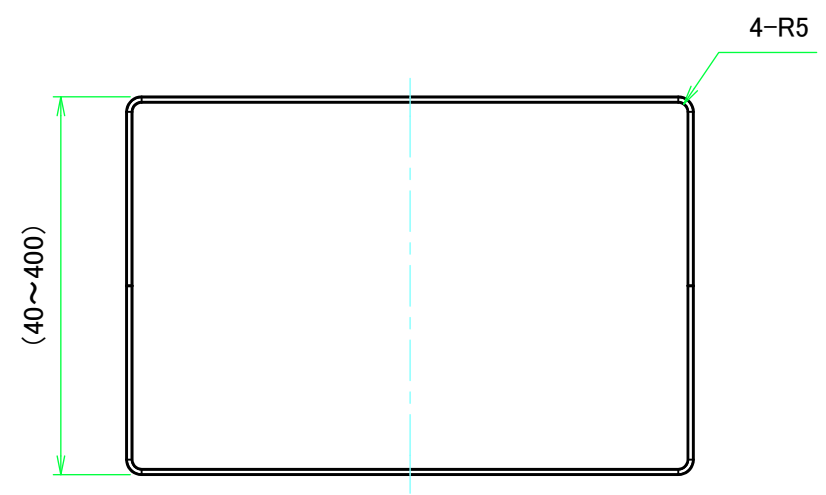
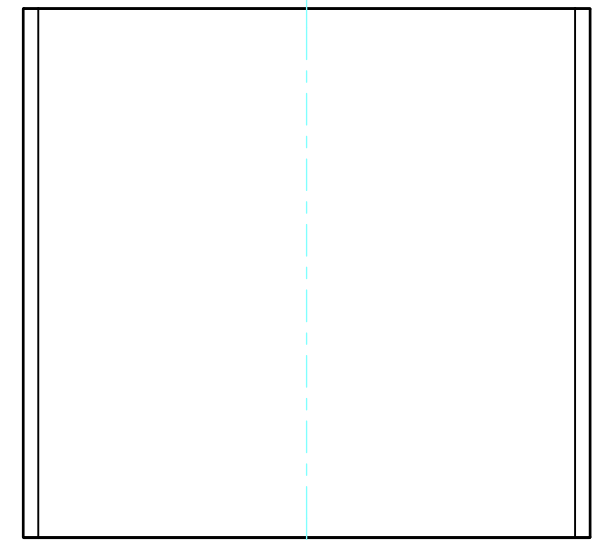
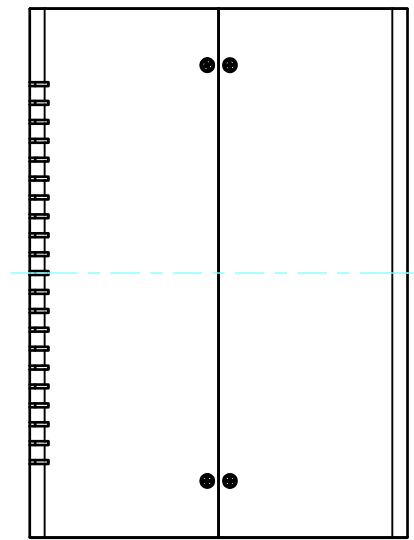
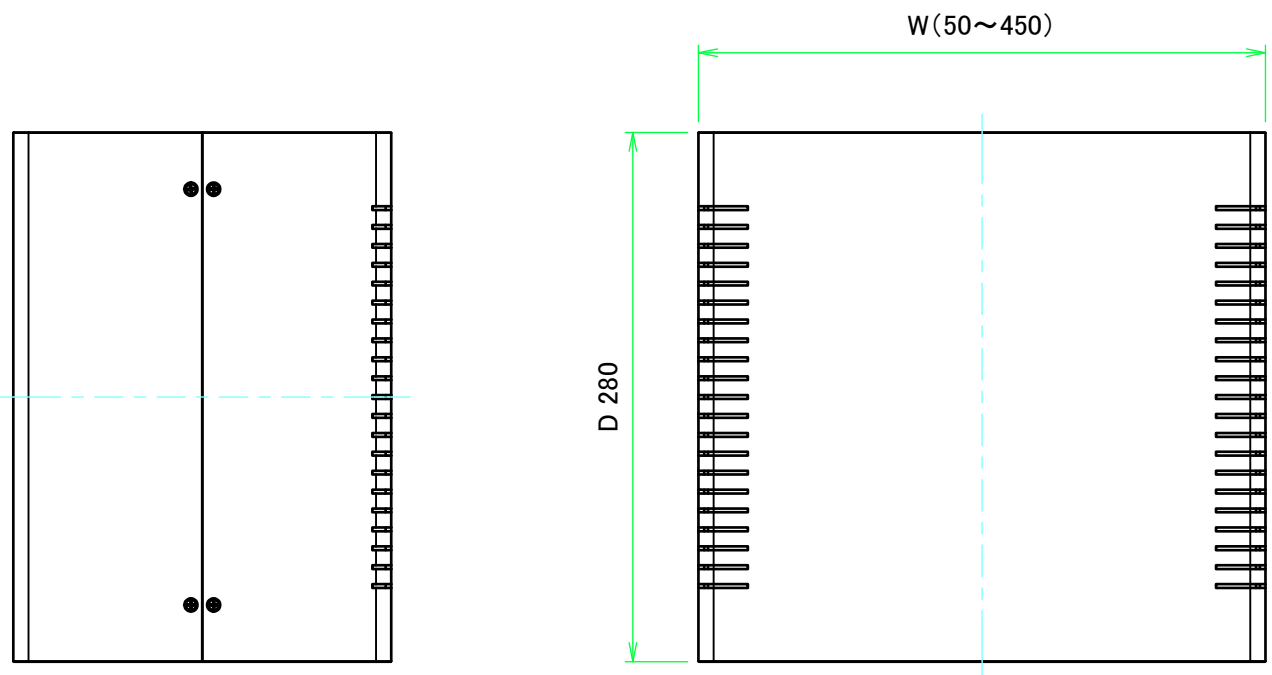
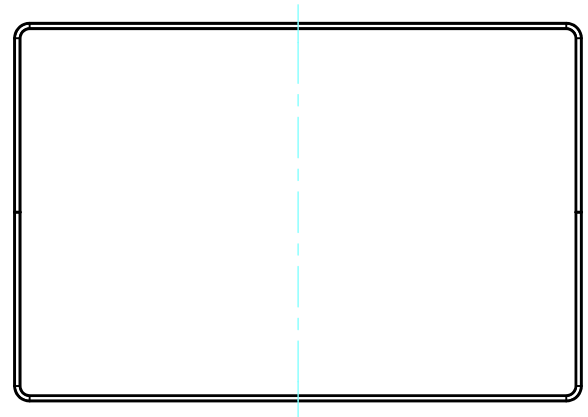
| 記号 / Code | 上下カバー / Top・Bottom cover       | 記号 / Code | パネル / Panel                                      |
|-----------|--------------------------------|-----------|--|
| B         | ブラック・塗装 / Black・Painted        | B         | ブラック・塗装 / Black・Painted                          |
| D         | ブロンズアルマイト / Bronze・Anodized    | D         | HLシルバーアルマイト / Silver・Hairline brushed & Anodized |
| G         | ライトグレー・塗装 / Light gray・Painted | G         | ライトグレー・塗装 / Light gray・Painted                   |


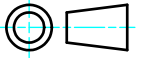
\* 図面はD=280の代表図になります。お客様のご希望寸法に合わせてW、H寸法を制限範囲内で変更してご使用ください。  
ケース寸法範囲内でも対応できない場合があります。詳細はカタログ内価格表でご確認ください。

\* The drawing is a representative figure of D=280.  
According to customer's desired size Change W and D dimensions within the below limit range.  
Size combinations available will vary based on each base type. For more information, refer to our catalog, or inquire.

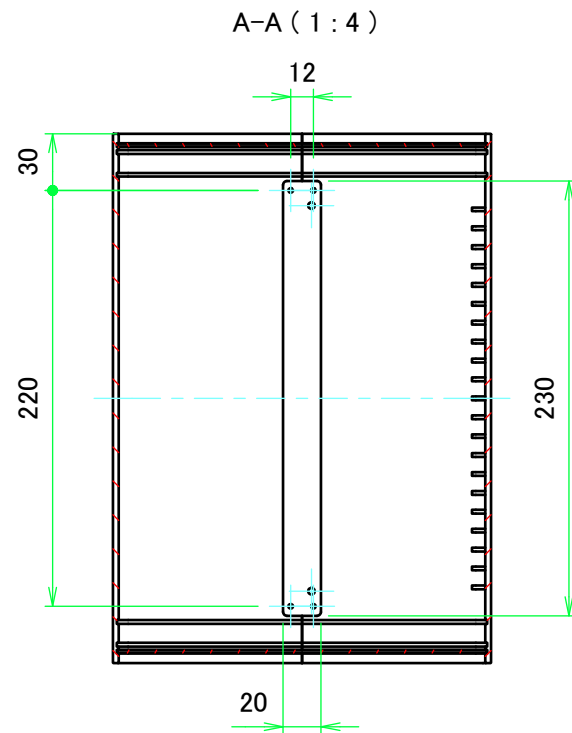
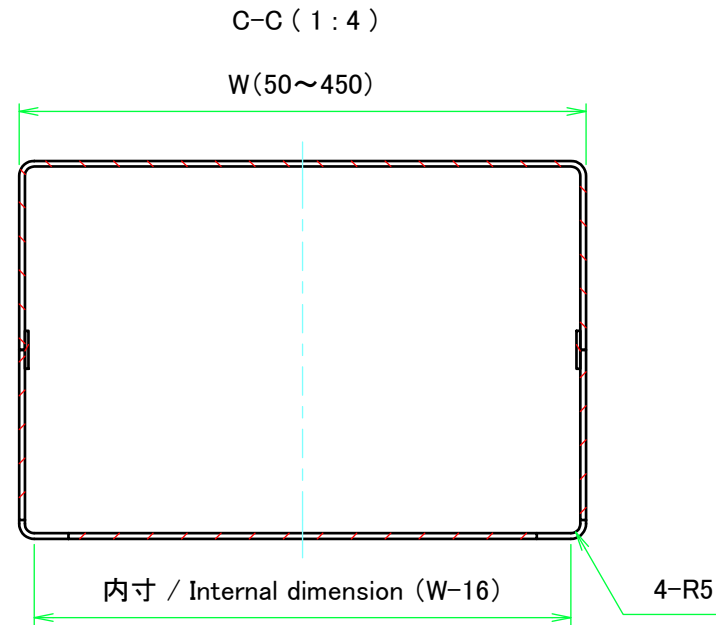
|  |                  |                  |   |                   |
|--|------------------|------------------|---|-------------------|
| 株式会社タカチ電機工業<br>TAKACHI ELECTRONICS ENCLOSURE CO., LTD. |                  |                  | 品名/Title<br>フリーサイズケース<br>CUSTOM DIMENSIONS CASE             | 尺度/Scale<br>1 / 4 |
| 承認/Approved<br>中根                                      | 検図/Checked<br>大江 | 製図/Created<br>横田 | 型番/Product number<br>UCS□-□-280□□5L□<br>作成日/Date 2019/12/09 |                   |

外視 / External View

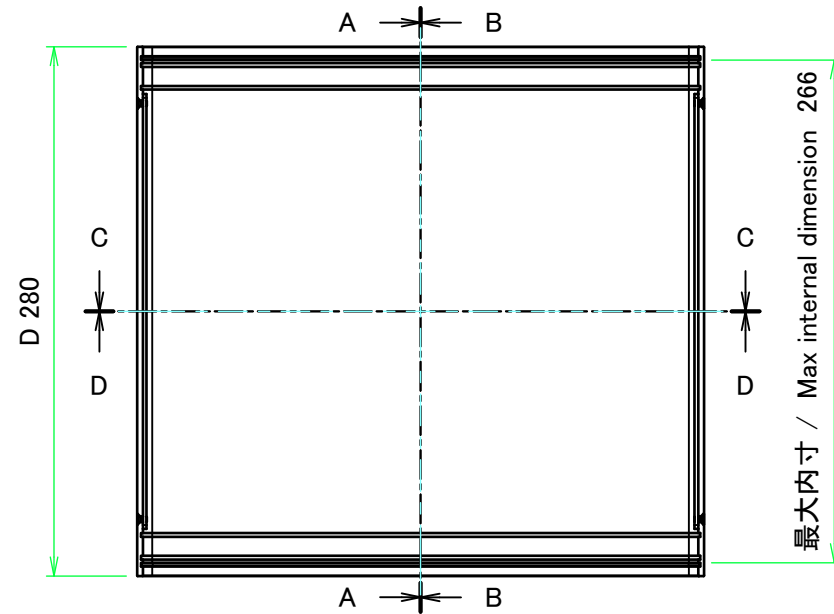


|  |                  |                  |   |   |
|--|------------------|------------------|---|---|
|  株式会社タカチ電機工業<br>TAKACHI ELECTRONICS ENCLOSURE CO., LTD. |                  |                  | 品名/Title<br>フリーサイズケース<br>CUSTOM DIMENSIONS CASE |  尺度/Scale<br>1:4 |
| 承認/Approved<br>中根  | 検図/Checked<br>大江 | 製図/Created<br>横田 | 型番/Product number<br>UCS□-□-280□□5L□            |   |
|  |                  |                  | 作成日/Date<br>2019/12/09                          | 2 / 4   |

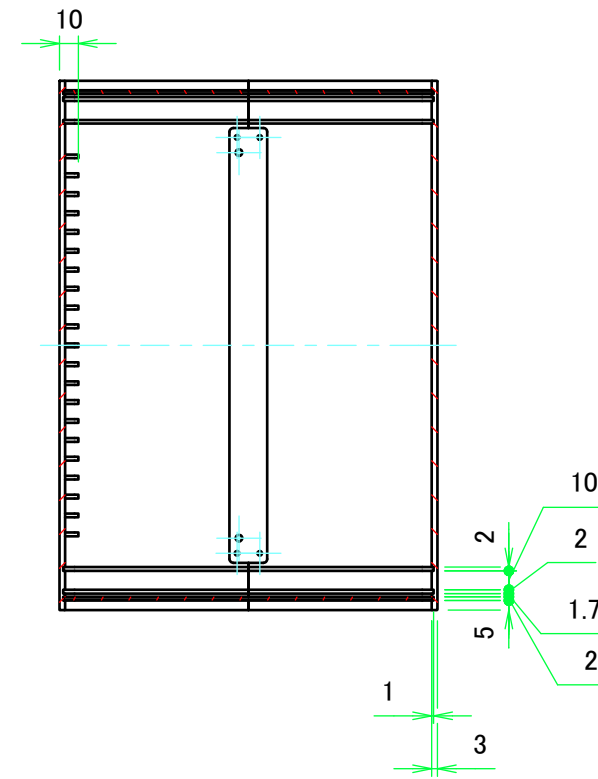
# 内視 / Internal View



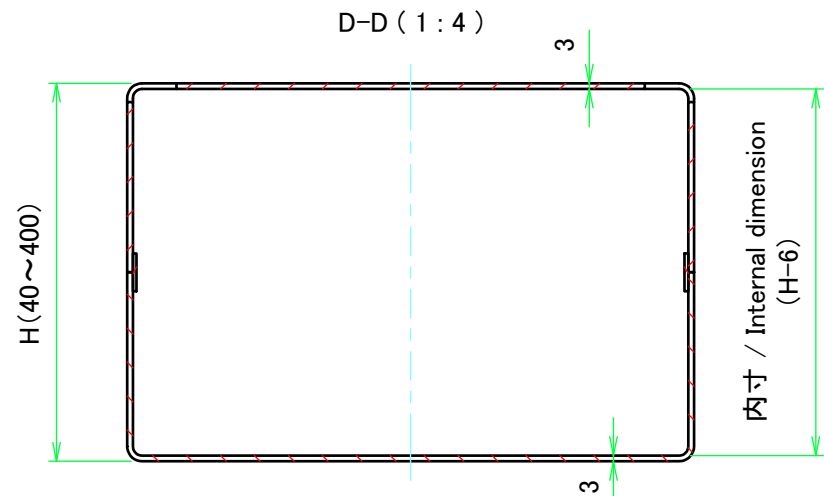
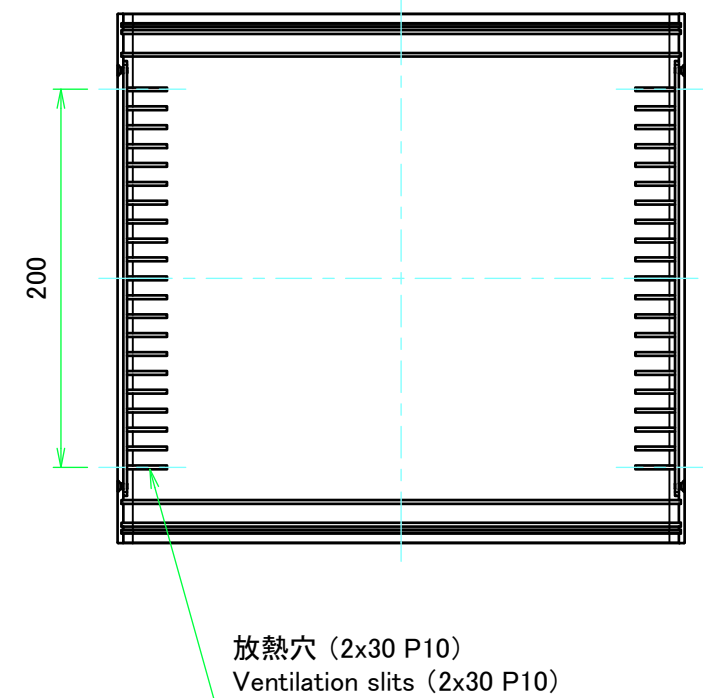
下カバー(内視)  
Bottom cover (Internal view)



B-B (1:4)

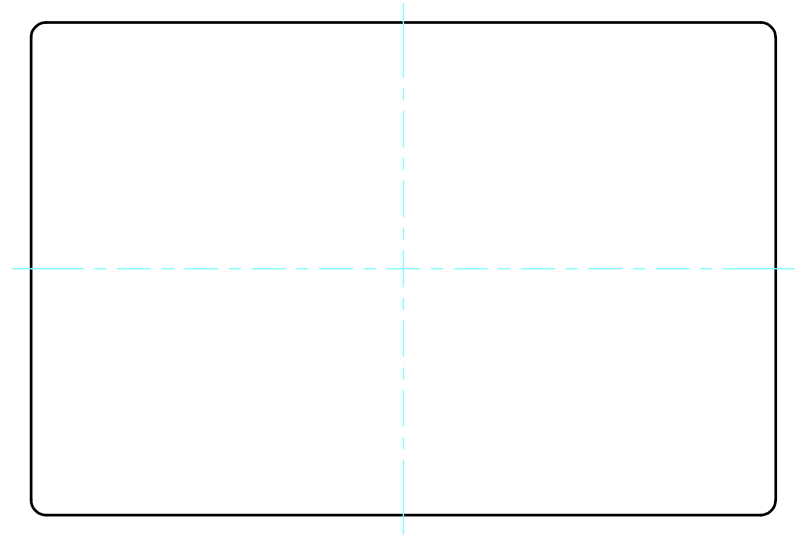
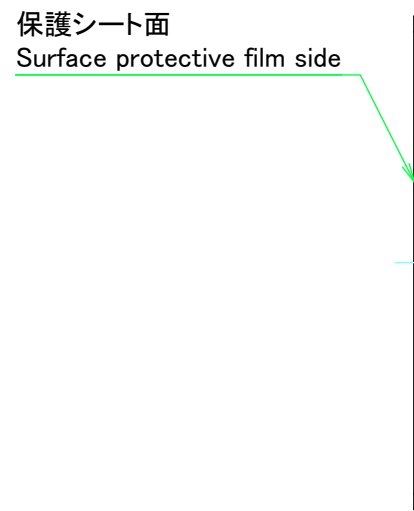
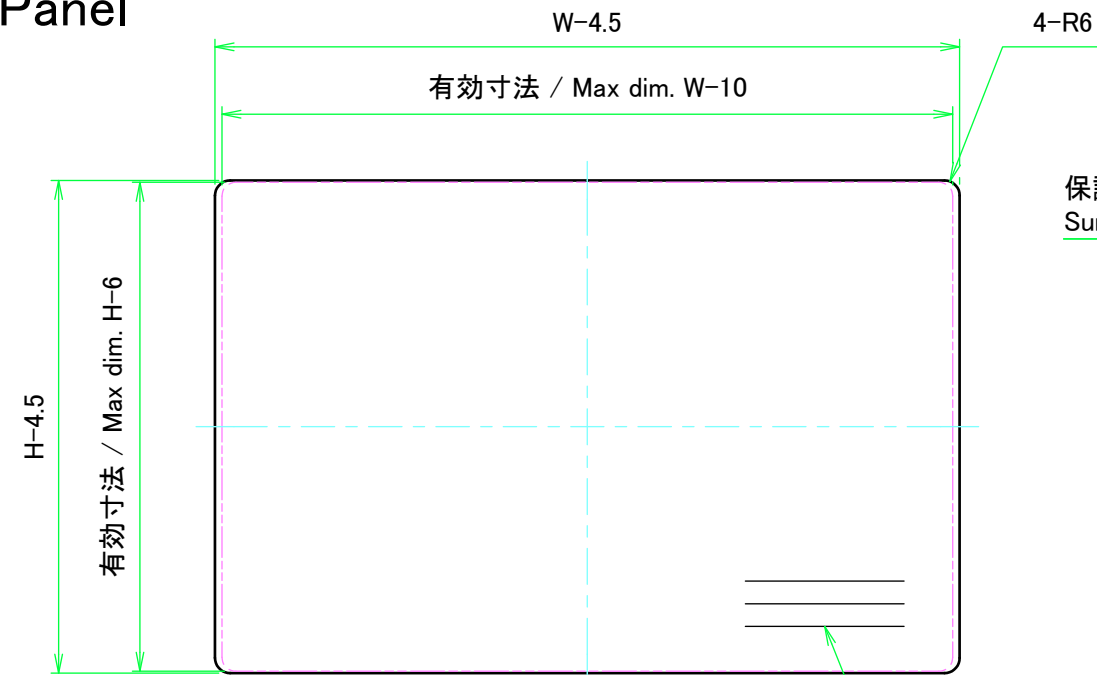


上カバー(内視)  
Top cover (Internal view)



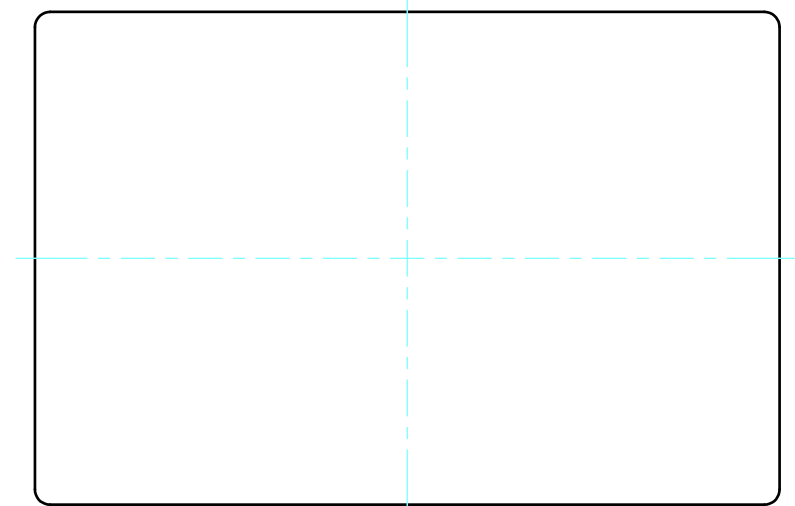
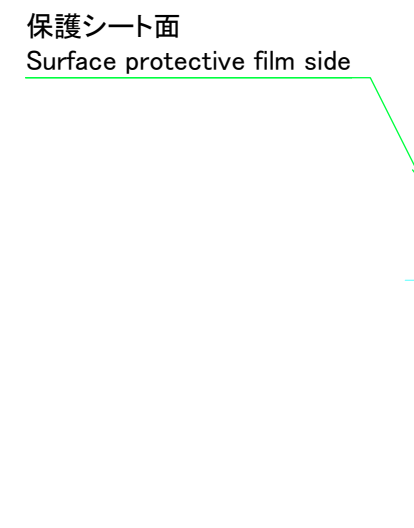
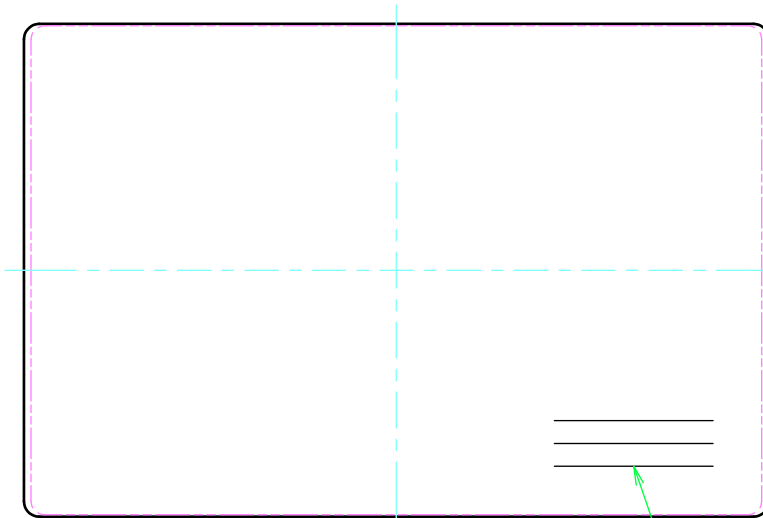
|   |            |            |  |                 |
|---|------------|------------|--|-----------------|
| <b>株式会社タカチ電機工業</b><br>TAKACHI ELECTRONICS ENCLOSURE CO., LTD. |            |            | 品名/Title<br><b>フリーサイズケース</b><br>CUSTOM DIMENSIONS CASE | 尺度/Scale<br>1:4 |
| 承認/Approved   | 検図/Checked | 製図/Created | 型番/Product number<br><b>UCS□-□-280□□5L□</b>            |                 |
| 中根  | 大江         | 横田         | 作成日/Date<br>2019/12/09                                 | 3 / 4           |

# パネル / Panel



パネル表面 / Panel Frontside

パネル裏面 / Panel Backside



パネル表面 / Panel Frontside

パネル裏面 / Panel Backside



|  |            |            |   |                 |
|--|------------|------------|---|-----------------|
| 株式会社タカチ電機工業<br>TAKACHI ELECTRONICS ENCLOSURE CO., LTD. |            |            | 品名/Title<br>フリーサイズケース<br>CUSTOM DIMENSIONS CASE |                 |
| 承認/Approved  | 検図/Checked | 製図/Created | 型番/Product number<br>UCS□-□-280□□5L□            | 尺度/Scale<br>1:3 |
| 中根   | 大江         | 横田         | 作成日/Date<br>2019/12/09                          | 4 / 4           |