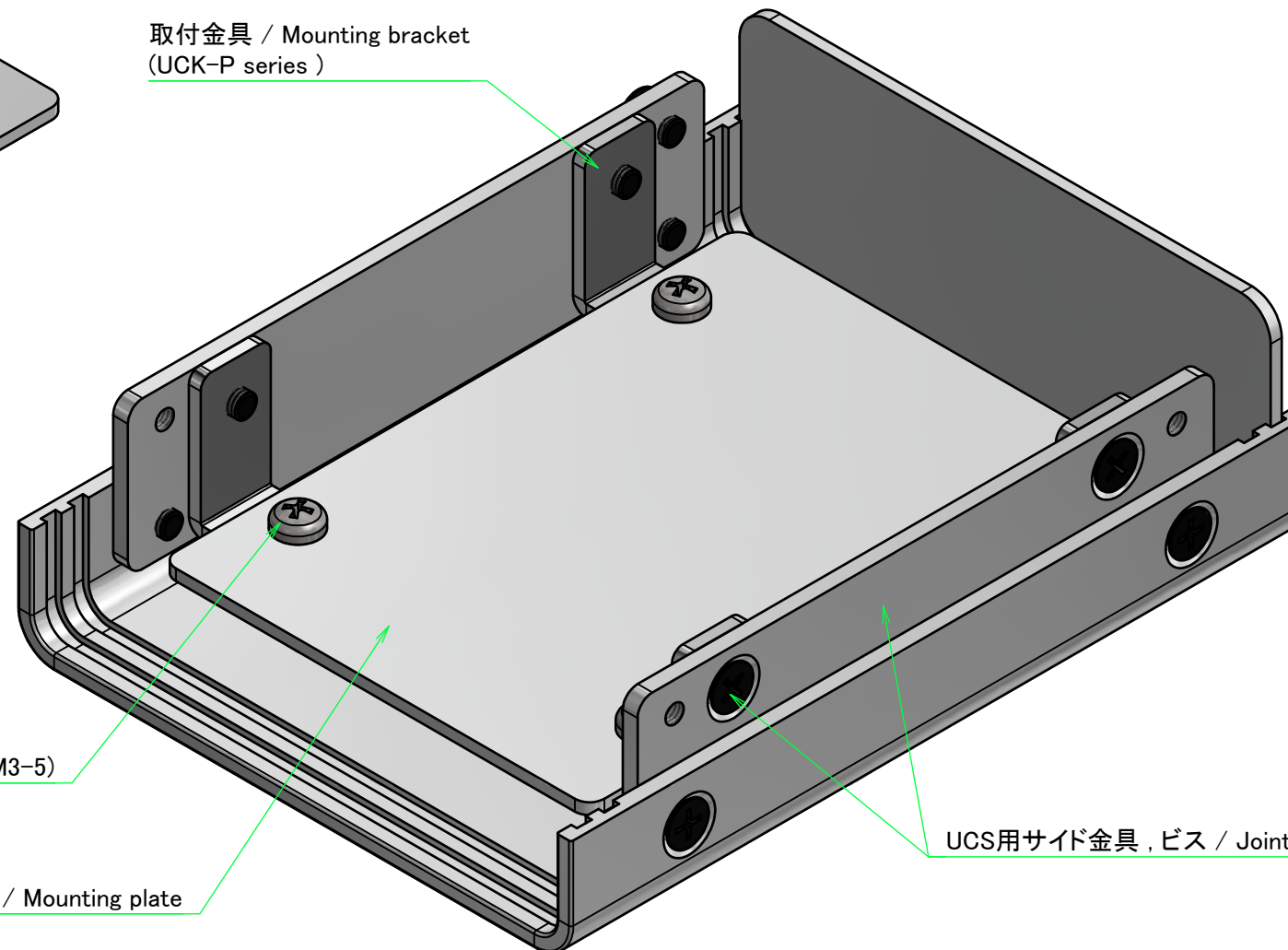
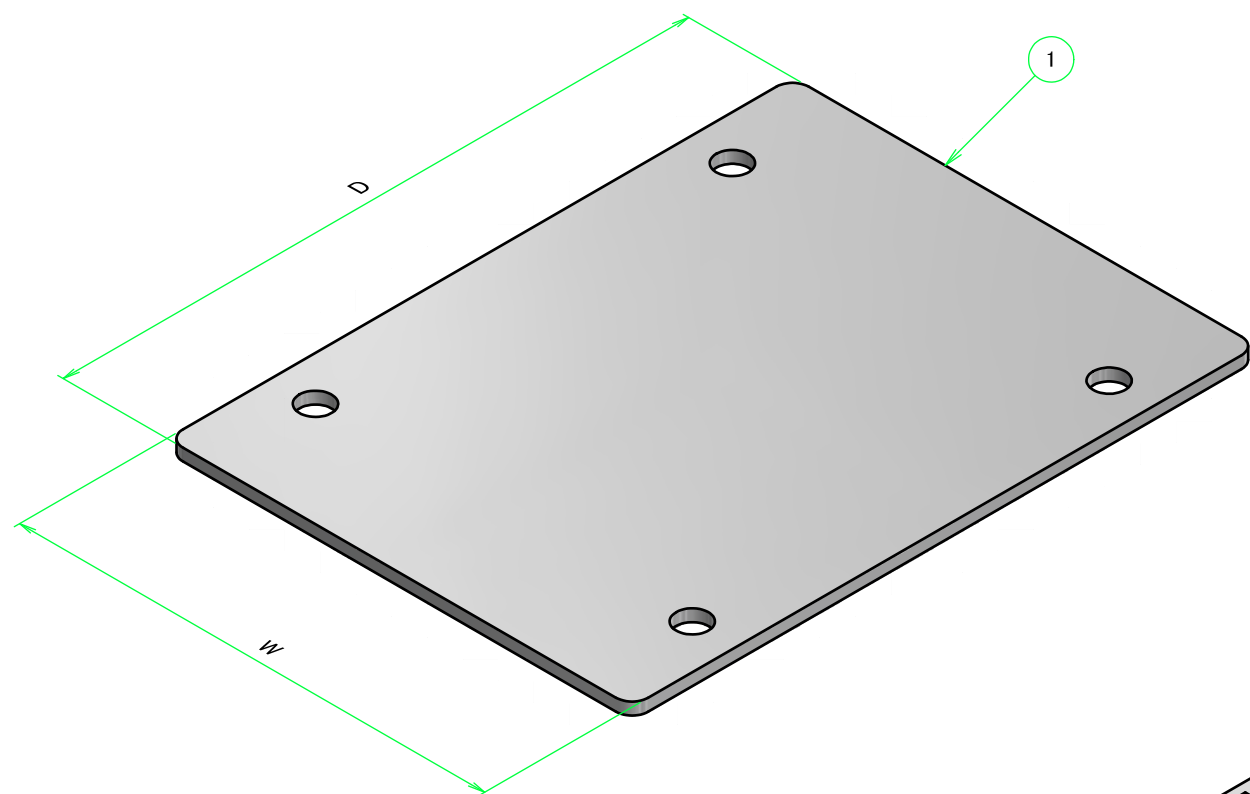


構成内容 / Components				
No.	名称 / Part name	数量 / Pcs	材質 / Material	色・表面処理 / Color・Finish
1	シャーシ Mounting Plate	1	アルミ板 A1050P t1.5 Aluminium A1050P t1.5	無処理 Unfinished
-	取付ビス(ナベ M3 x 5) Screw (Pan head M3 - 5)	4	鉄 Steel	三価クロメート Trivalent chromate



取付ビス / Screw (M3-5)

シャーシ / Mounting plate

UCS用サイド金具, ビス / Joint plate, screws for UCS

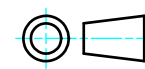
ケースD寸法 / Case D dimension	掲載ページ / Page
60~100	2
120	3
140	4
160~280	5
340	6

シャーシ型番 / Product Number

UCSC - - A

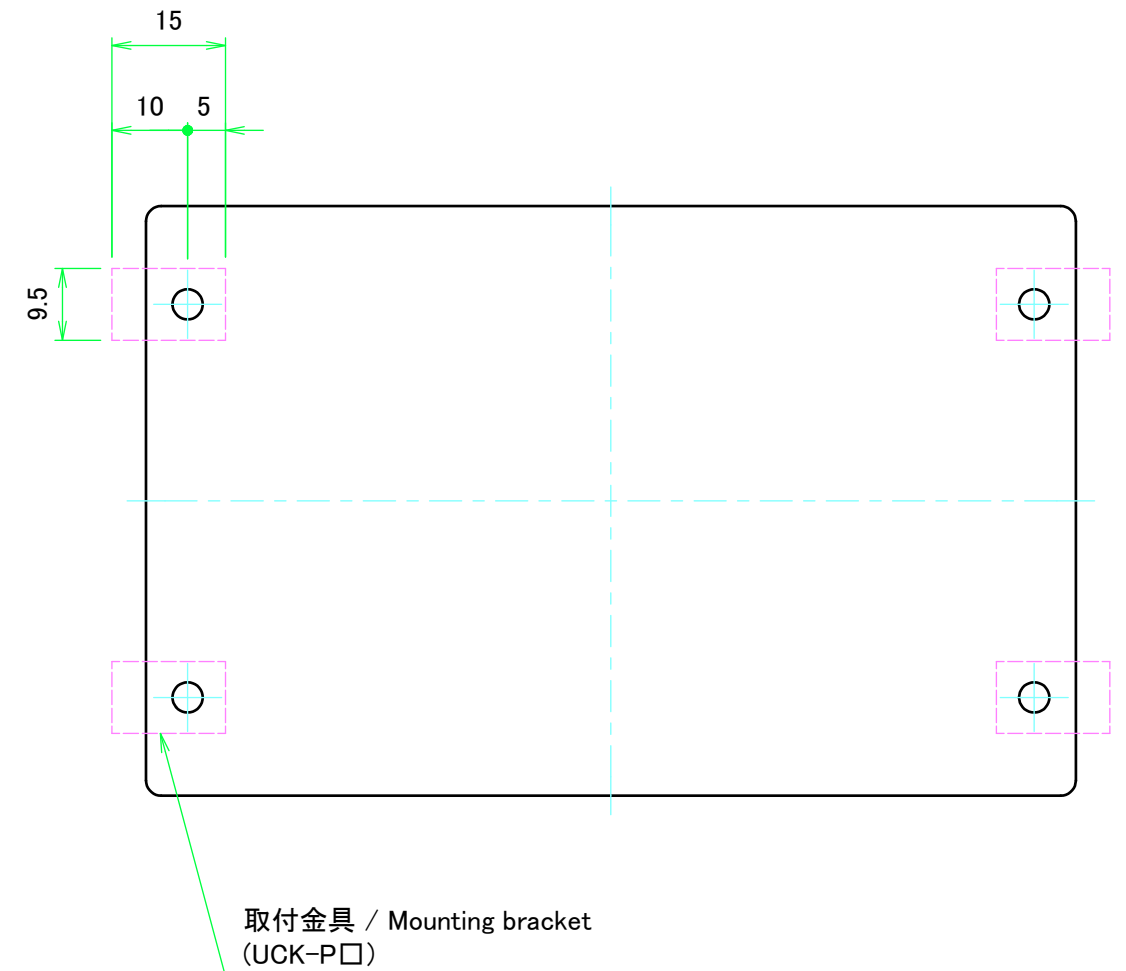
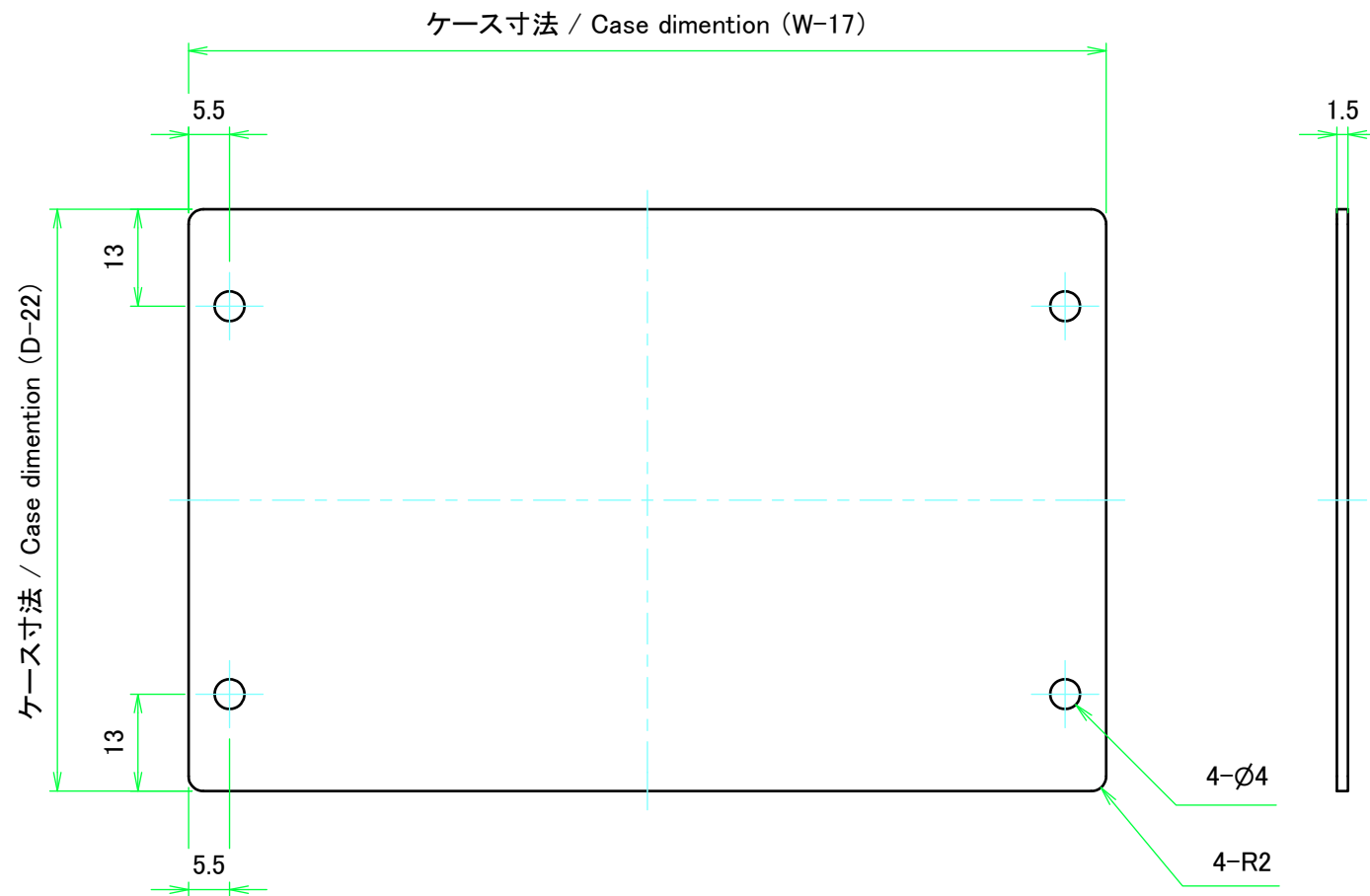
ケースW寸法 ケースD寸法 シャーシタイプ
Case W Case D Mounting plate
dimension dimension Type

* シャーシ型番はケース寸法の表記になり、実際のシャーシ寸法ではありません。
シャーシ寸法詳細は該当するケースD寸法の上記掲載ページをご確認下さい。
* The listed mounting plate product number is not the actual mounting plate dimension.
Refer to the relevant page based on the case D dimension required.

TAKACHI 株式会社タカチ電機工業 TAKACHI ELECTRONICS ENCLOSURE CO., LTD.			品名/Title シャーシ・Aタイプ MOUNTING PLATE Type A	
承認/Approved 中根	検図/Checked 大江	製図/Created 横田	型番/Product number UCSC□-□- A	
作成日/Date 2019/09/10			1 / 6	

D60~100

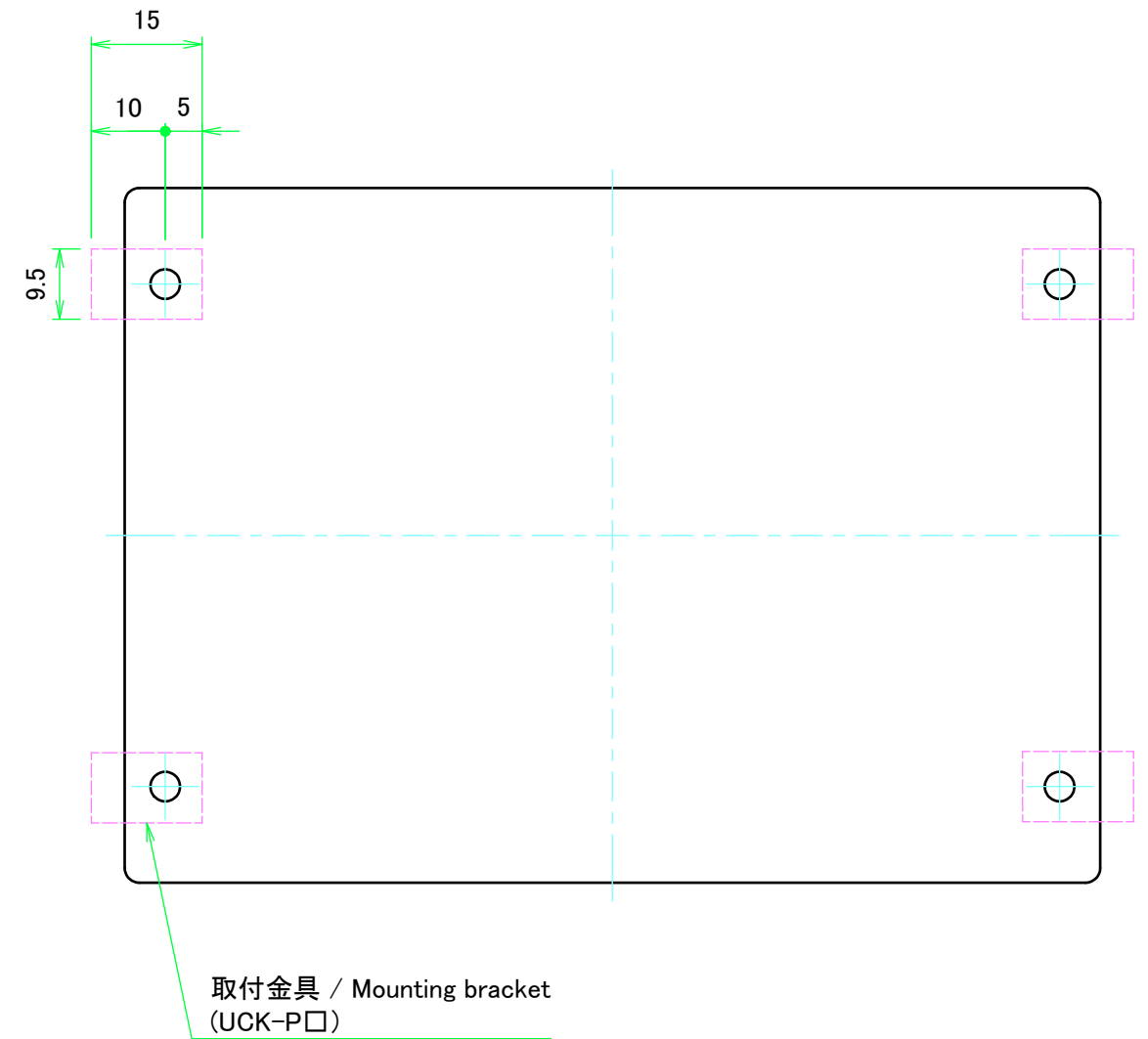
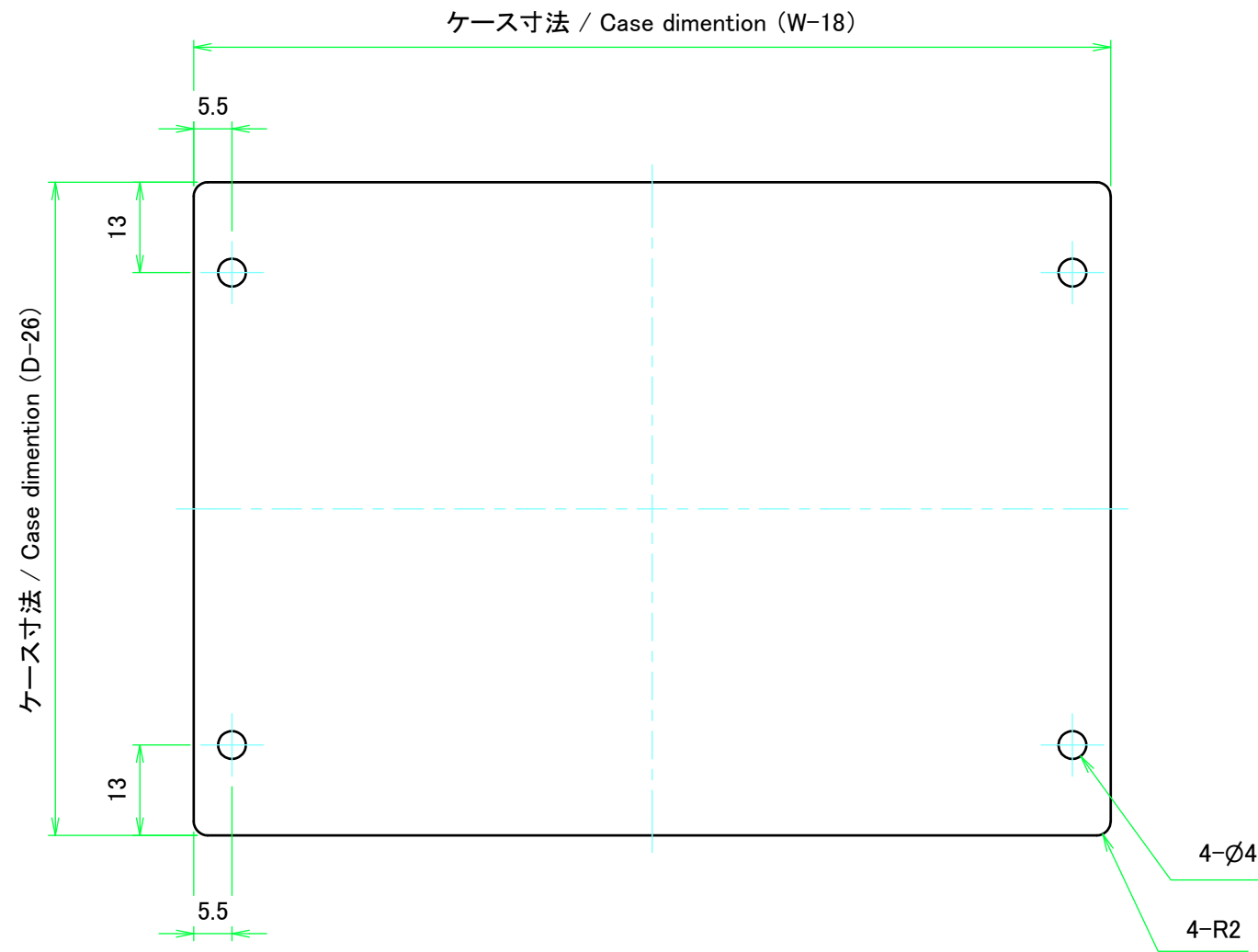
取付金具位置 / Mounting bracket position
(UCK-P□)



株式会社タカチ電機工業 <small>TAKACHI ELECTRONICS ENCLOSURE CO., LTD.</small>			品名/Title シャーシ・Aタイプ MOUNTING PLATE Type A	尺度/Scale 1:1
承認/Approved	検図/Checked	製図/Created	型番/Product number UCSC□-□-A	
中根	大江	横田	作成日/Date 2019/09/10	2 / 6

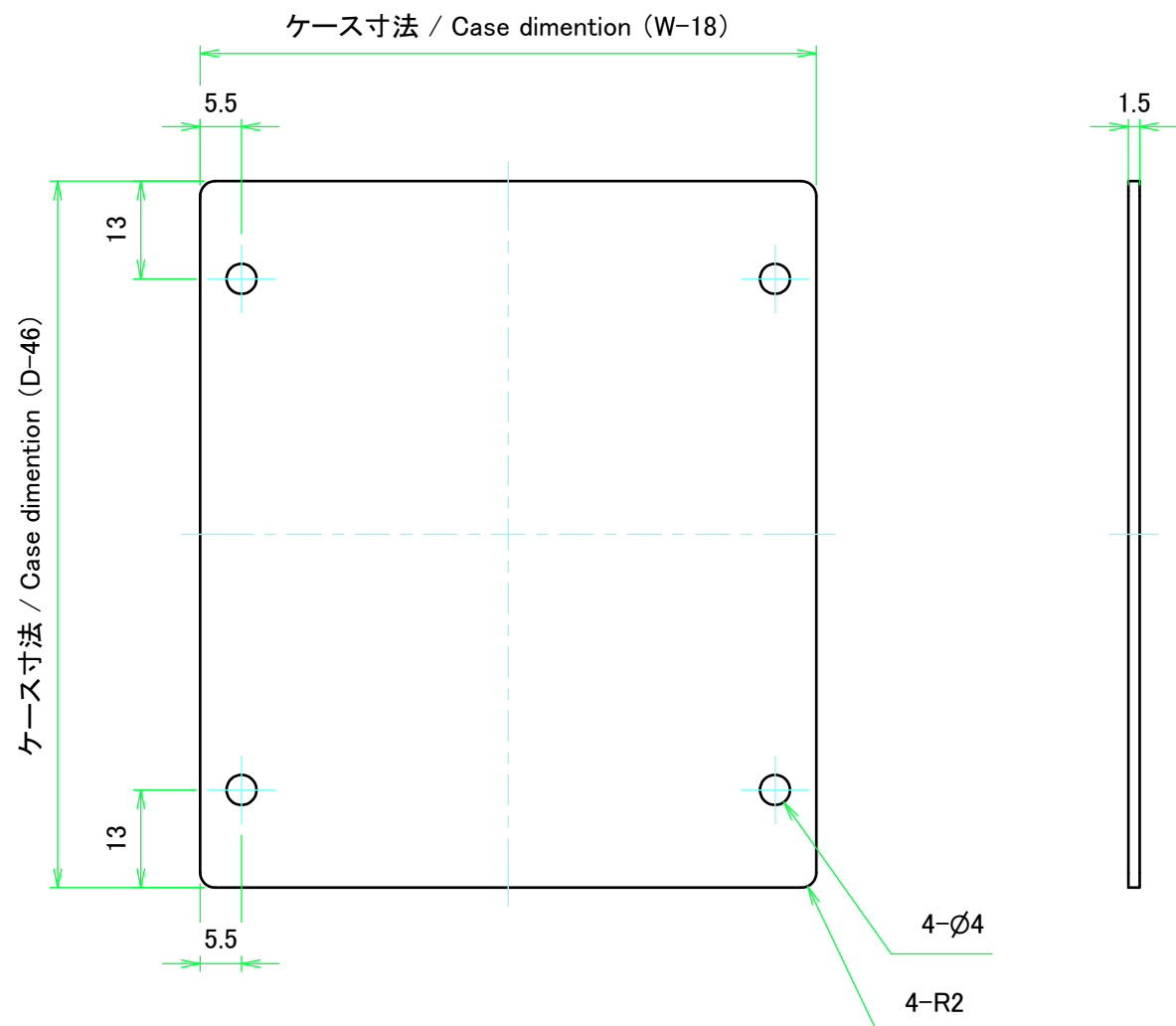
D120

取付金具位置 / Mounting bracket position
(UCK-P□)

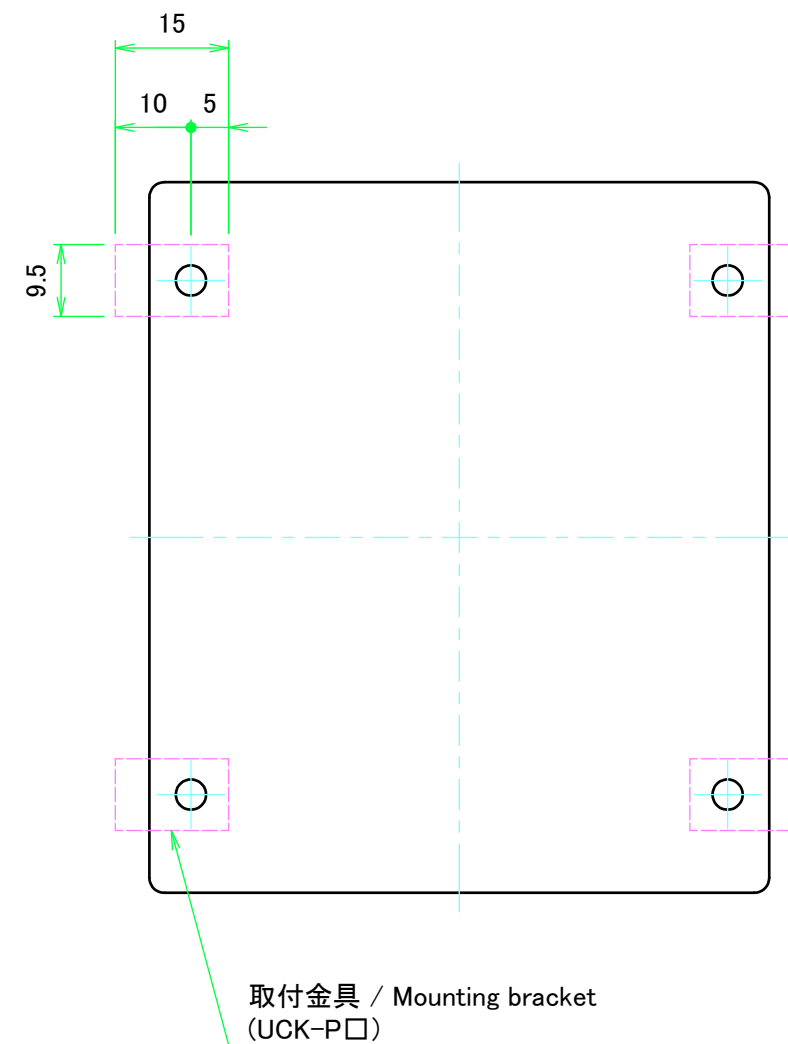


株式会社タカチ電機工業 <small>TAKACHI ELECTRONICS ENCLOSURE CO., LTD.</small>			品名/Title シャーシ・Aタイプ MOUNTING PLATE Type A	尺度/Scale 1:1
承認/Approved	検図/Checked	製図/Created	型番/Product number UCSC□-□-A	
中根	大江	横田	作成日/Date 2019/09/10	3 / 6

D140

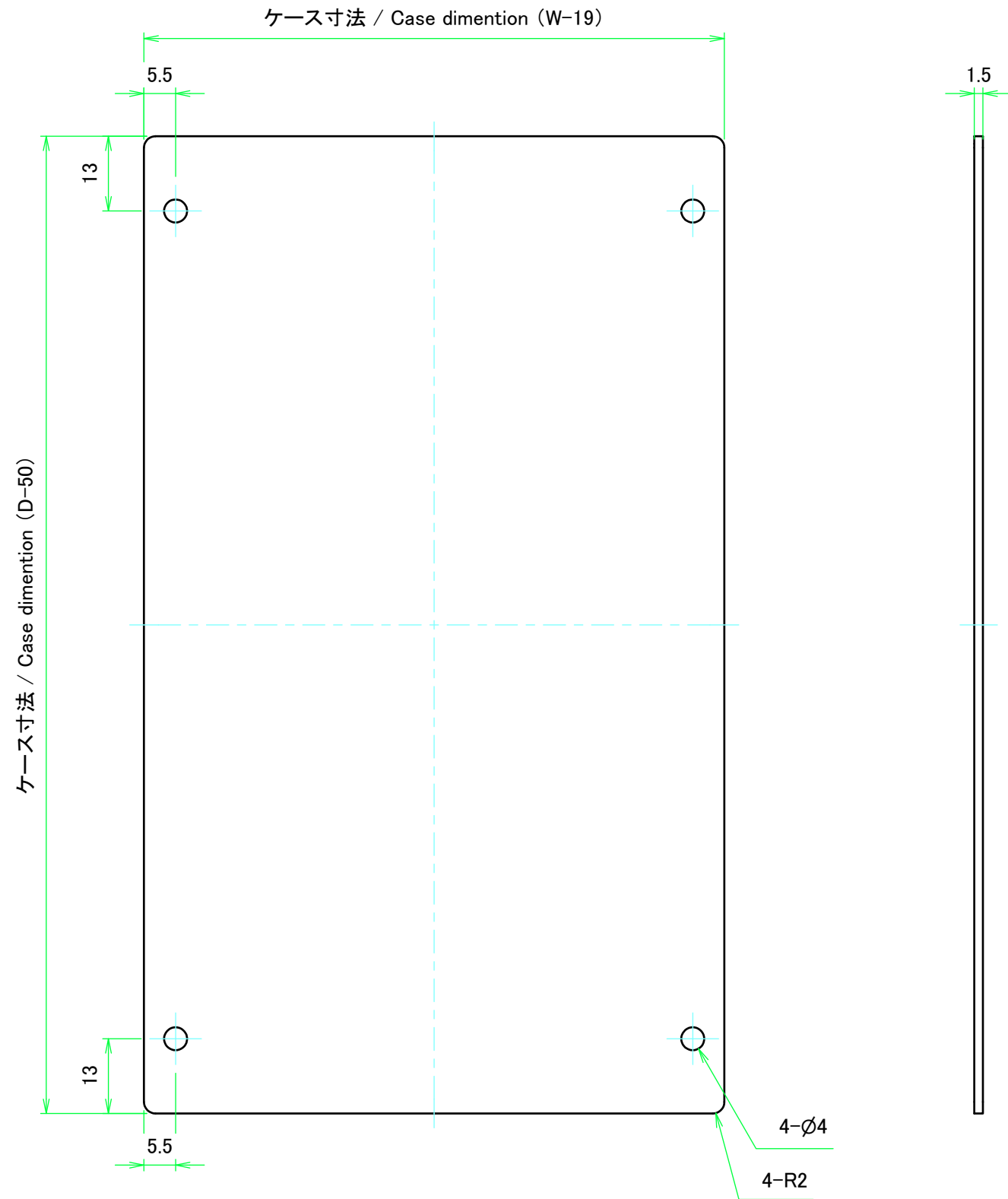


取付金具位置 / Mounting bracket position (UCK-P□)

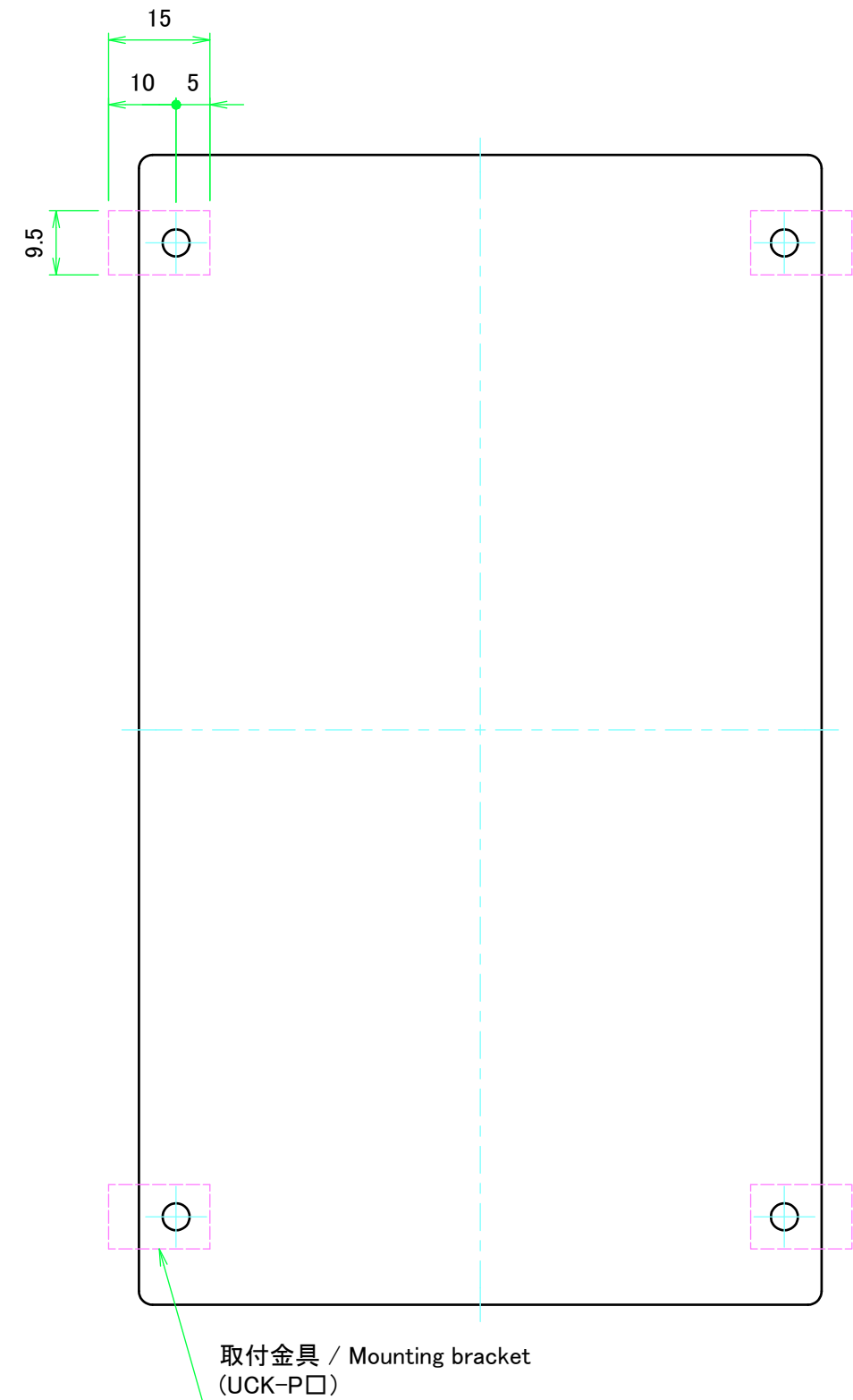


株式会社タカチ電機工業 <small>TAKACHI ELECTRONICS ENCLOSURE CO., LTD.</small>			品名/Title シャーシ・Aタイプ MOUNTING PLATE Type A	尺度/Scale 1:1
承認/Approved 中根	検図/Checked 大江	製図/Created 横田	型番/Product number UCSC□-□-A	
			作成日/Date 2019/09/10	4 / 6

D160~280



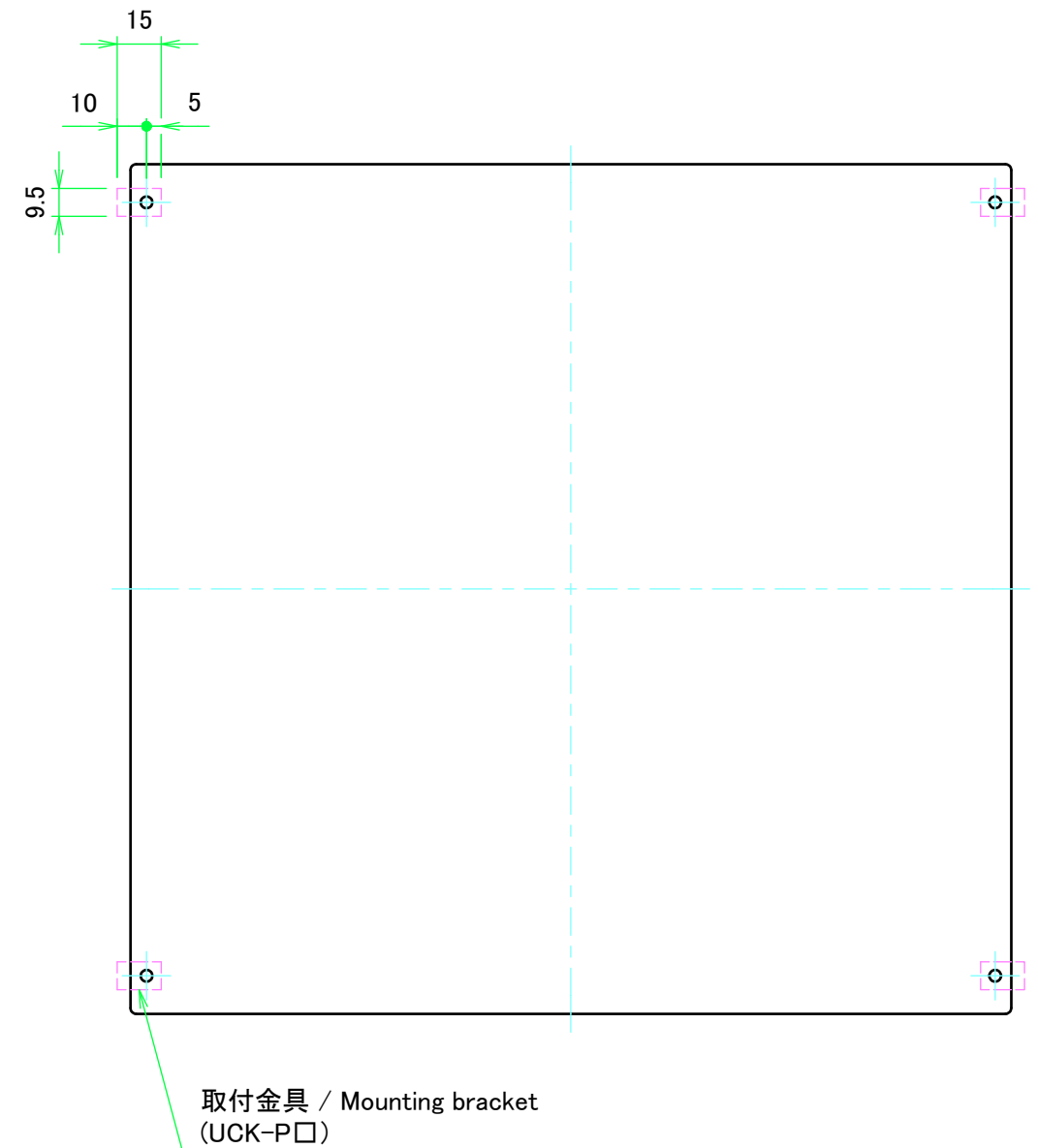
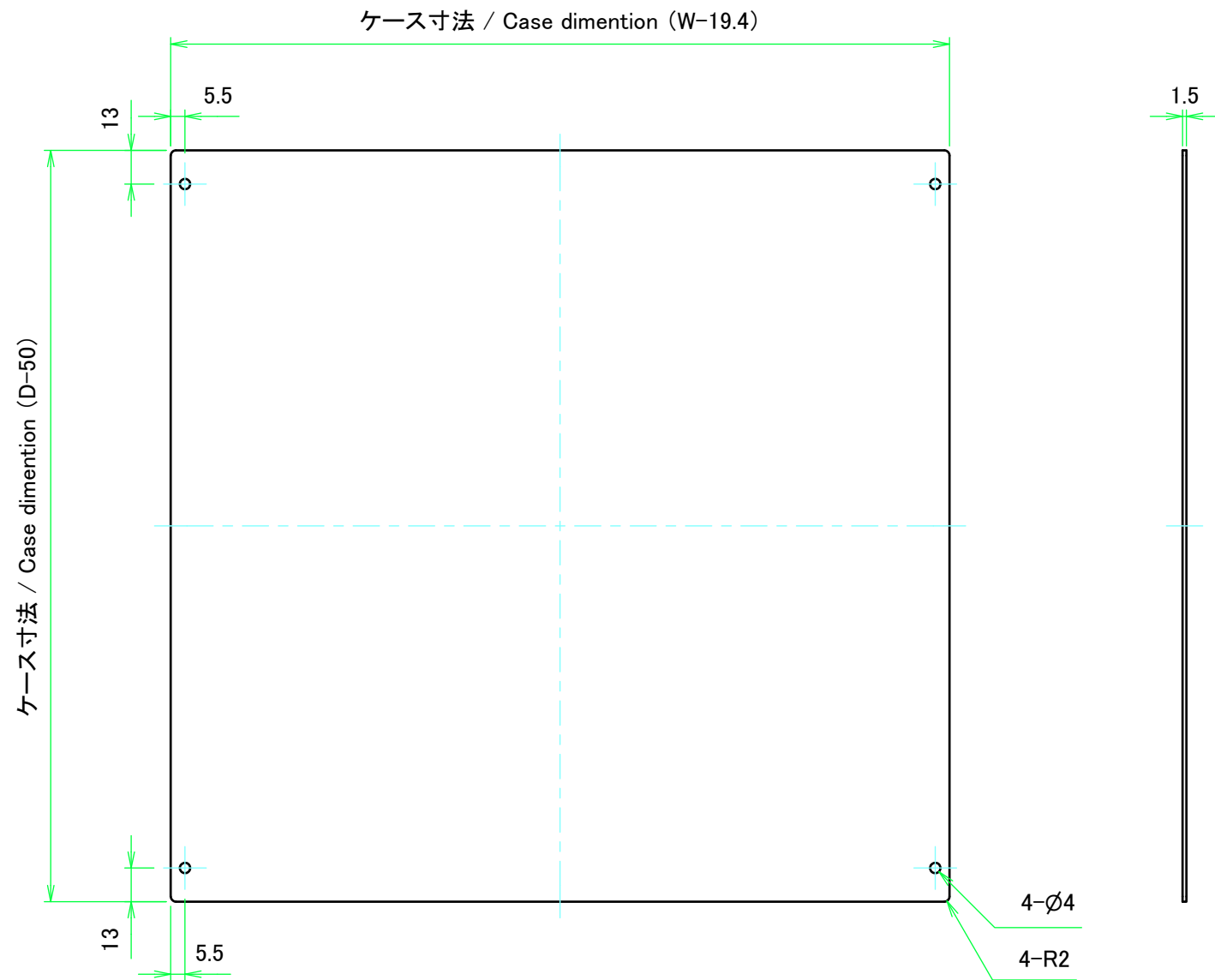
取付金具位置 / Mounting bracket position (UCK-P□)



株式会社タカチ電機工業 <small>TAKACHI ELECTRONICS ENCLOSURE CO., LTD.</small>			品名/Title シャーシ・Aタイプ MOUNTING PLATE Type A	尺度/Scale 1:1
承認/Approved	検図/Checked	製図/Created	型番/Product number UCSC□-□- A	
中根	大江	横田	作成日/Date 2019/09/10	5 / 6

D340

取付金具位置 / Mounting bracket position
(UCK-P□)



株式会社タカチ電機工業 <small>TAKACHI ELECTRONICS ENCLOSURE CO., LTD.</small>			品名/Title シャーシ・Aタイプ MOUNTING PLATE Type A	尺度/Scale 1:2.5
承認/Approved	検図/Checked	製図/Created	型番/Product number UCSC□-□-A	
中根	大江	横田	作成日/Date 2019/09/10	6 / 6