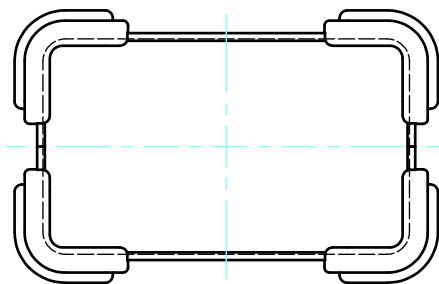
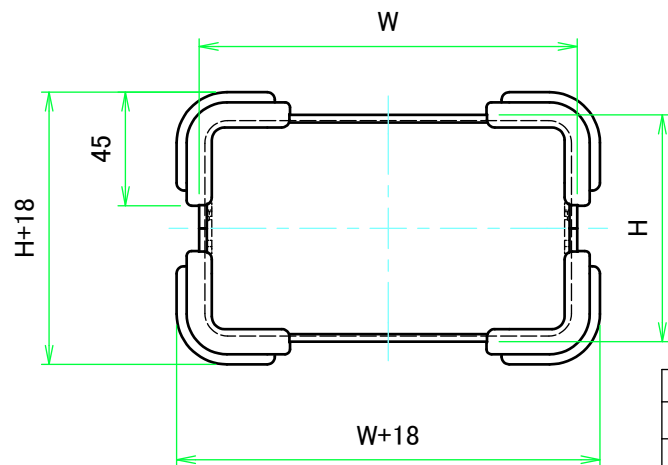
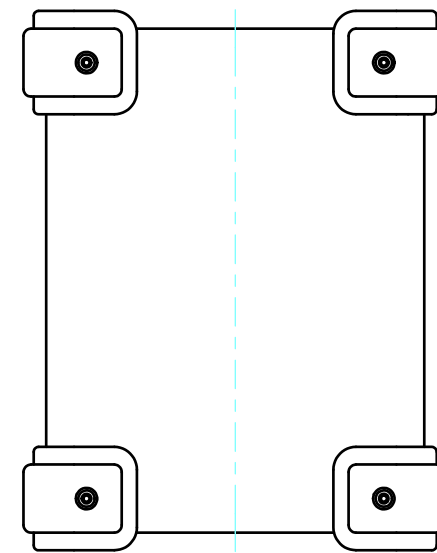
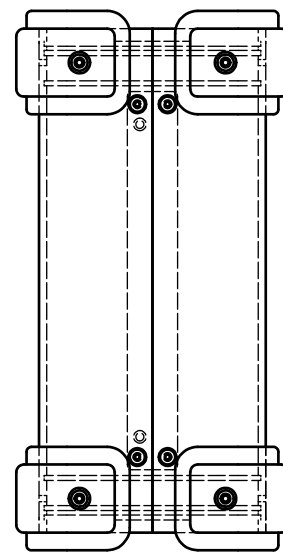
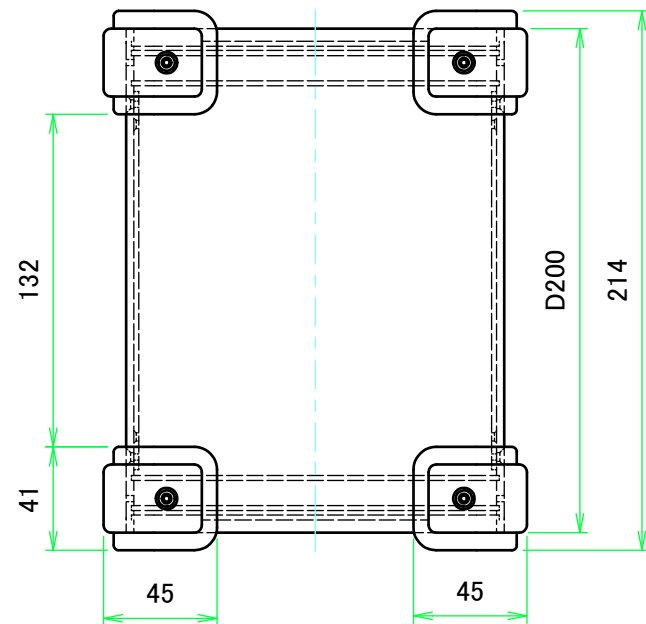
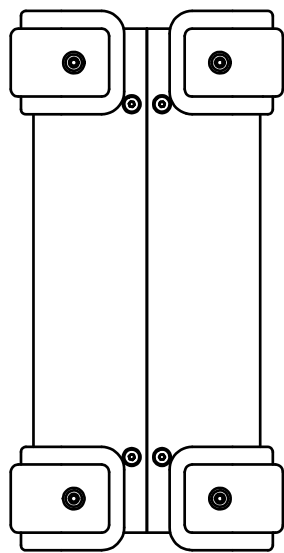
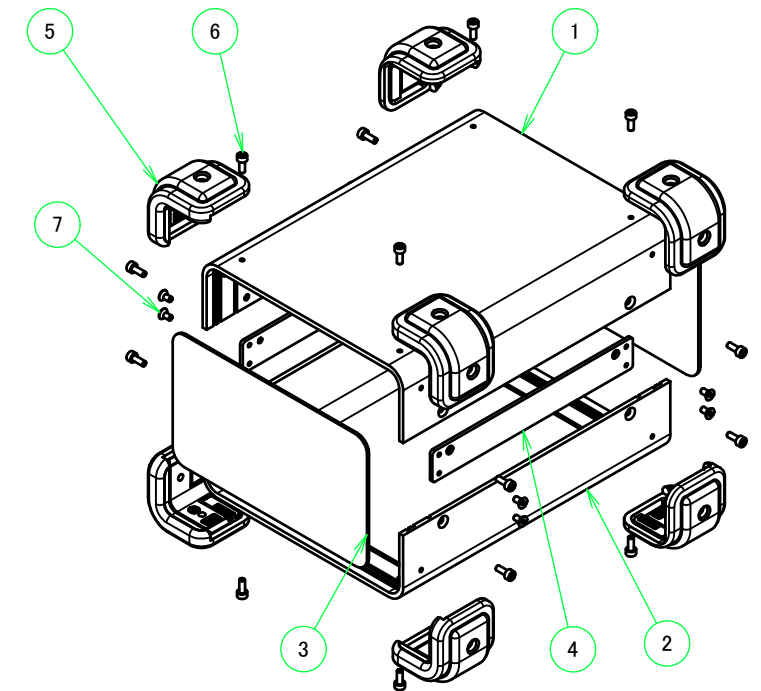


色仕様(型番末尾□□) / Color Type(End of product number□□)			
記号 / Code	上下カバー / Cover	パネル / Panel	コーナーガード / Corner guard
BB	ブラック / Black	ブラック / Black	ブラック / Black
BE	ブラック / Black	ブラック / Black	エメラルド / Emerald
BG	ブラック / Black	ブラック / Black	グレー / Gray
BN	ブラック / Black	ブラック / Black	ネイビー / Navy
BR	ブラック / Black	ブラック / Black	レッド / Red
GB	ライトグレー / Lightgray	ライトグレー / Lightgray	ブラック / Black
GE	ライトグレー / Lightgray	ライトグレー / Lightgray	エメラルド / Emerald
GG	ライトグレー / Lightgray	ライトグレー / Lightgray	グレー / Gray
GN	ライトグレー / Lightgray	ライトグレー / Lightgray	ネイビー / Navy
GR	ライトグレー / Lightgray	ライトグレー / Lightgray	レッド / Red

構成内容 / Components				
No.	名称 / Part name	数量 / Pcs	材質 / Material	色・表面処理 / Color・Finish
1	上カバー Top cover	1	アルミ押出材 Extruded aluminium A6063S-T5	ブラック・ライトグレー / 塗装 Black・Lightgray / Painted
2	下カバー Bottom cover	1	アルミ押出材 Extruded aluminium A6063S-T5	ブラック・ライトグレー / 塗装 Black・Lightgray / Painted
3	パネル Panel	2	アルミ板 Aluminium A1100P t1.5	ブラック・ライトグレー / 塗装 Black・Lightgray / Painted
4	サイド金具 / Joint plate	2	鋼板 / Steel SPCG t2.0	三価クロメート / Trivalent chromate
5	コーナーガード Corner guard	8	PP,シリコンゴム PP,Silicone	ブラック・エメラルド・グレー・ネイビー・レッド Black・Emerald・Gray・Navy・Red
6	コーナーガード取付ビス(六角穴付M3 x 8) Screw (Hexagon socket head M3-8)	16	鉄 Steel	三価黒クロメート Black trivalent chromate
7	取付ビス(六角穴付き皿M3) Screw (Hexagon socket countersunk head M3)	12	鉄 Steel	三価黒クロメート Black trivalent chromate



図面はD=200の代表図になります。
 お客様のご希望寸法に合わせて
 W、H寸法を制限範囲以内に変更してご使用ください。
 The drawing is a representative figure of D = 200.
 According to customer's desired size
 Change W and H dimensions within the below limit range.



ケース型番 UCGS - - 200 -
 Product Number W H D 色記号 Color Code

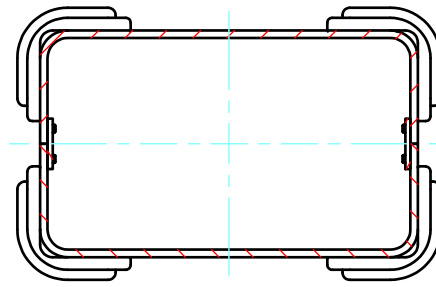
H寸法最大: W寸法の1.5倍または、400まで(400以上は製作不可です。)
 Maximum H dimension: 1.5 times W dimension or up to 400
 (400 or more can not be manufactured.)

W,H寸法制限範囲 / Dimension limit range	
W	H
100~150	80~225
151~200	80~300
201~250	80~375
251~450	80~400

TAKACHI 株式会社タカチ電機工業 TAKACHI ELECTRONICS ENCLOSURE CO., LTD.			品名/Title コーナーガード付フリーサイズケース CUSTOM DIMENSIONS CASE with CORNER GUARD	
承認/Approved 中根	検図/Checked 横田	製図/Created 王	型番/Product number UCGS□-□-200□	
			作成日/Date 2018/11/26	尺度/Scale 1 / 3

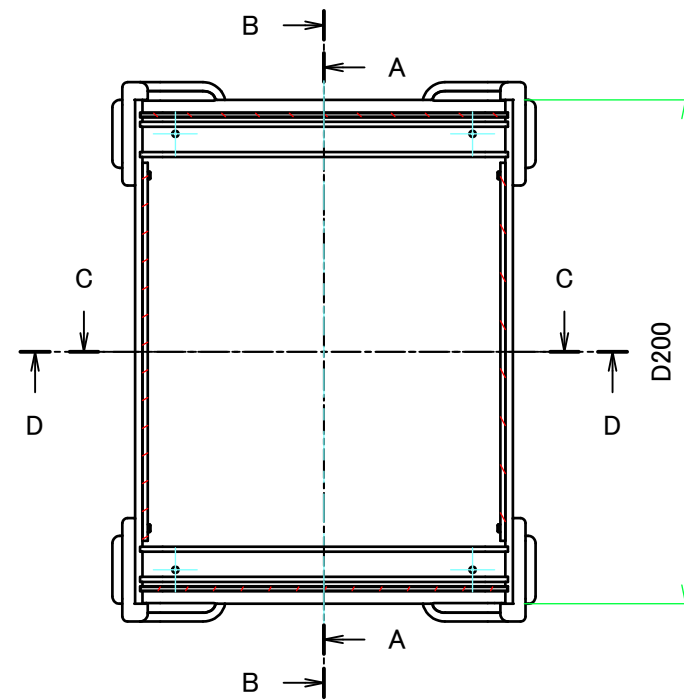
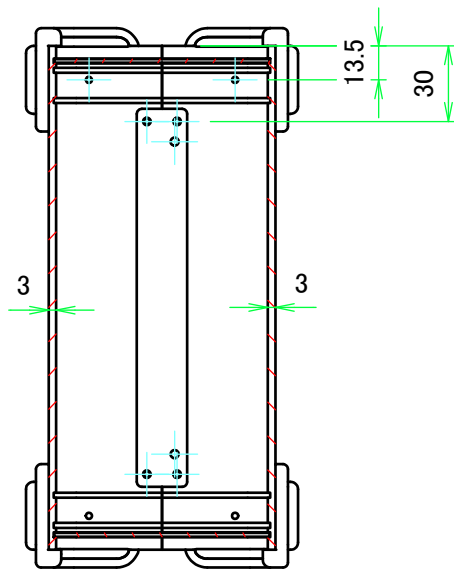
内視 / Internal View

C-C (1:3)

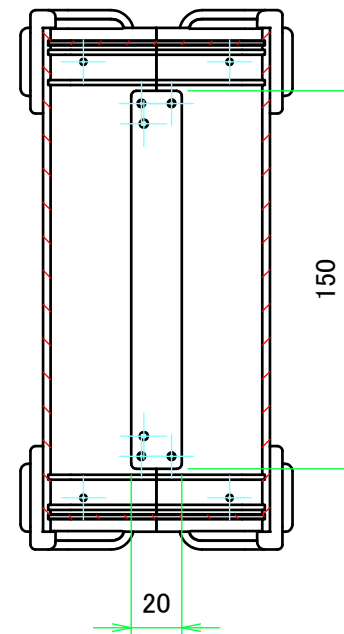


下カバー(内視)
Bottom cover (Internal View)

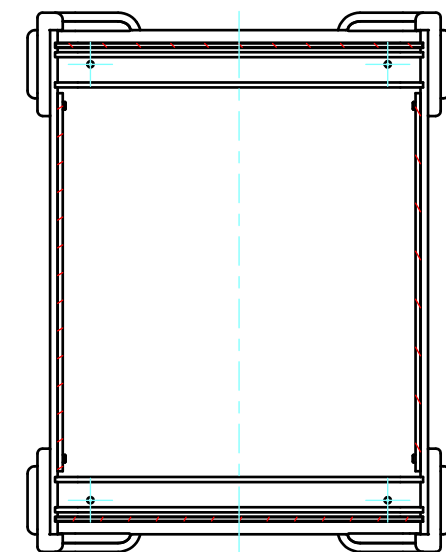
B-B (1:3)



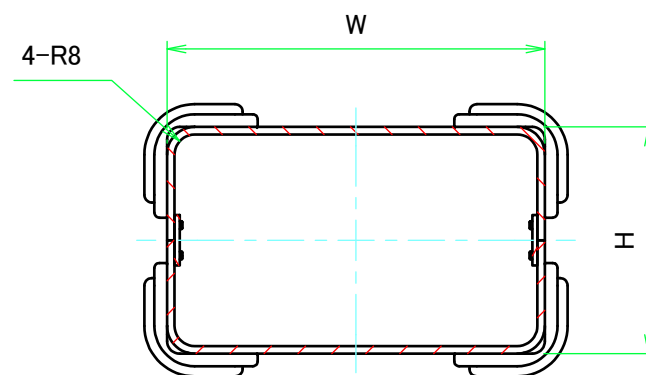
A-A (1:3)



上カバー(内視)
Top cover (Internal View)

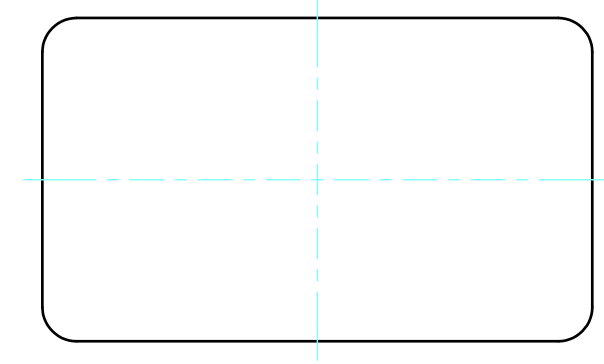
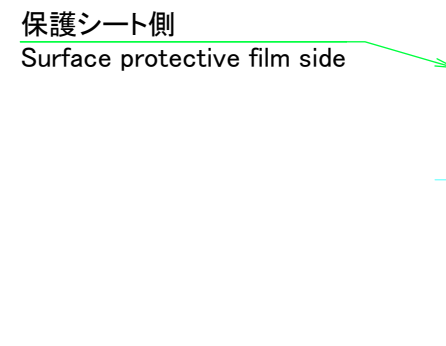
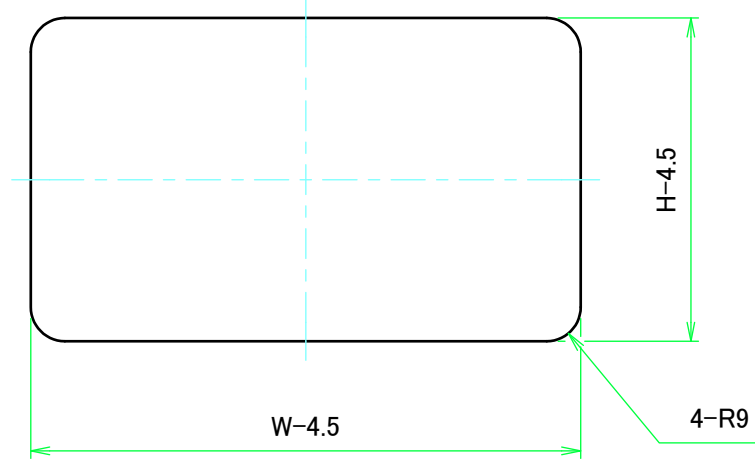


D-D (1:3)



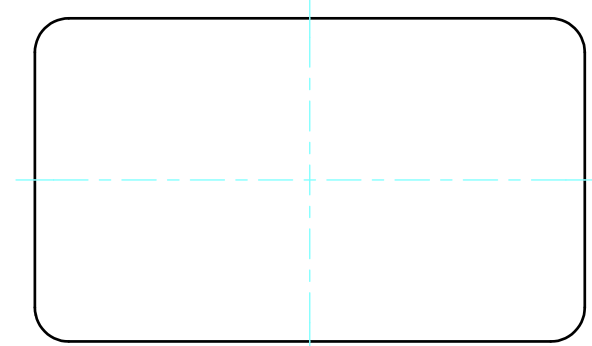
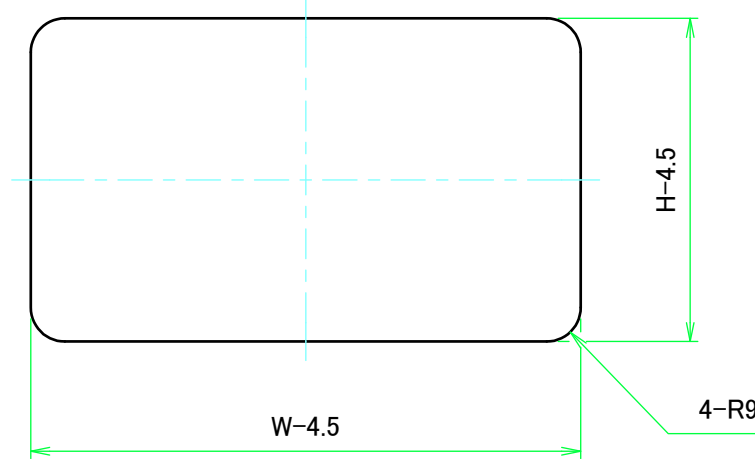
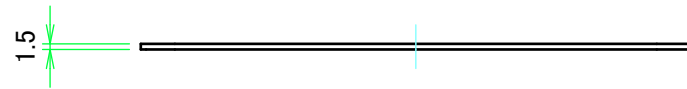
株式会社タカチ電機工業 TAKACHI ELECTRONICS ENCLOSURE CO., LTD.			品名/Title コーナーガード付フリーサイズケース CUSTOM DIMENSIONS CASE with CORNER GUARD	尺度/Scale 2 / 3
承認/Approved 中根	検図/Checked 横田	製図/Created 王	型番/Product number UCGS□-□-200□ 作成日/Date 2018/11/26	

パネル / Panel



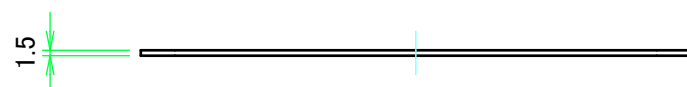
パネル裏面 / Panel Backside

パネル表面 / Panel Frontside



パネル裏面 / Panel Backside

パネル表面 / Panel Frontside



株式会社タカチ電機工業 TAKACHI ELECTRONICS ENCLOSURE CO., LTD.			品名/Title コーナーガード付フリーサイズケース CUSTOM DIMENSIONS CASE with CORNER GUARD	尺度/Scale
承認/Approved	検図/Checked	製図/Created	型番/Product number UCGS□-□-200□	
中根	横田	王	作成日/Date 2018/11/26	3 / 3