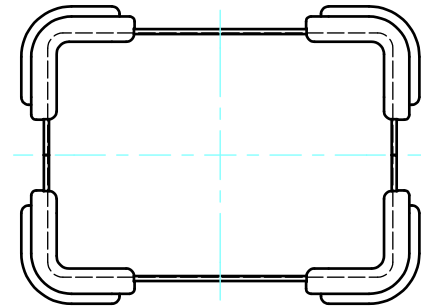
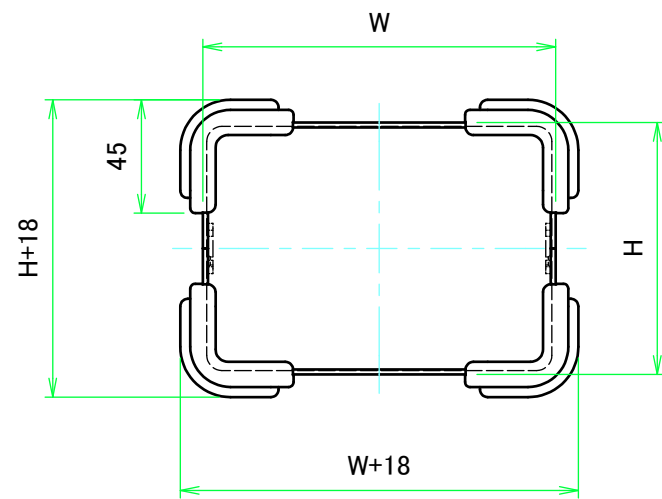
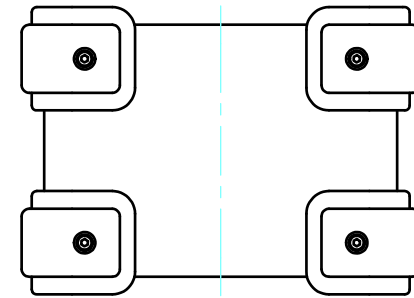
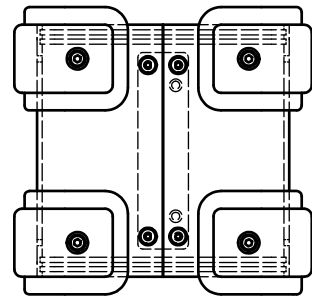
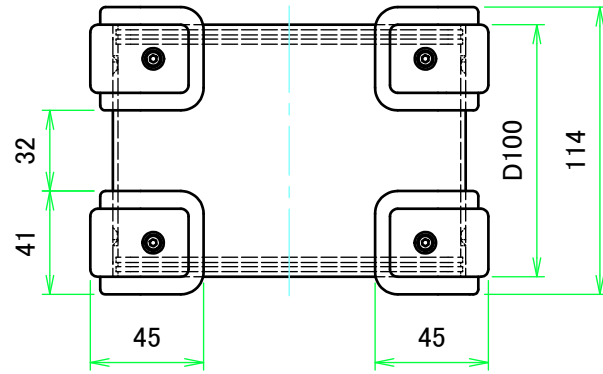
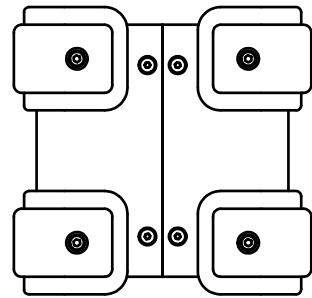
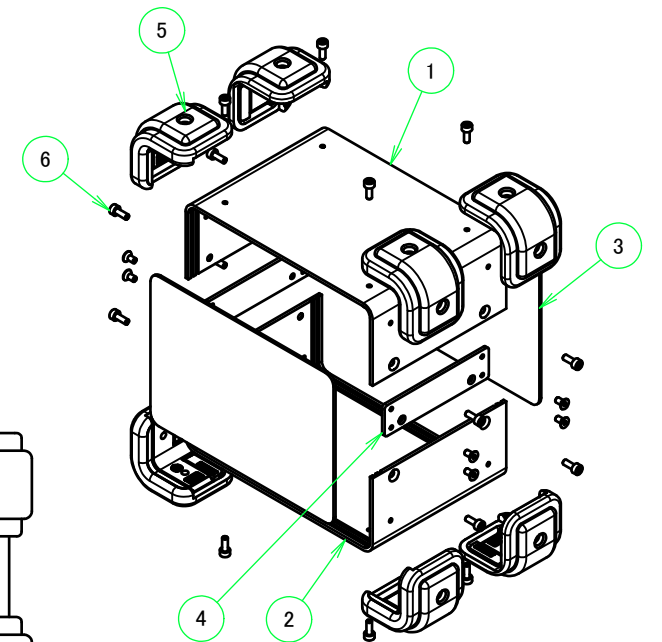


色仕様(型番末尾□□) / Color Type(End of product number□□)				構成内容 / Components				
記号 / Code	上下カバー / Cover	パネル / Panel	コーナーガード / Corner guard	No.	名称 / Part name	数量 / Pcs	材質 / Material	色・表面処理 / Color・Finish
BB	ブラック / Black	ブラック / Black	ブラック / Black	1	上カバー Top cover	1	アルミ押出材 Extruded aluminium A6063S-T5	ブラック・ライトグレー / 塗装 Black・Lightgray / Painted
BE	ブラック / Black	ブラック / Black	エメラルド / Emerald	2	下カバー Bottom cover	1	アルミ押出材 Extruded aluminium A6063S-T5	ブラック・ライトグレー / 塗装 Black・Lightgray / Painted
BG	ブラック / Black	ブラック / Black	グレー / Gray	3	パネル Panel	2	アルミ板 Aluminium A1100P t1.5	ブラック・ライトグレー / 塗装 Black・Lightgray / Painted
BN	ブラック / Black	ブラック / Black	ネイビー / Navy	4	サイド金具 / Joint plate	2	鋼板 / Steel SPCC t2.0	三価クロメート / Trivalent chromate
BR	ブラック / Black	ブラック / Black	レッド / Red	5	コーナーガード Corner guard	8	PP,シリコンゴム PP,Silicone	ブラック・エメラルド・グレー・ネイビー・レッド Black・Emerald・Gray・Navy・Red
GB	ライトグレー / Lightgray	ライトグレー / Lightgray	ブラック / Black	6	コーナーガード取付ビス(六角穴付M3 x 8) Screw (Hexagon socket head M3-8)	16	鉄 Steel	三価黒クロメート Black trivalent chromate
GB	ライトグレー / Lightgray	ライトグレー / Lightgray	ブラック / Black	7	取付ビス(六角穴付き皿M3) Screw (Hexagon socket countersunk head M3)	12	鉄 Steel	三価黒クロメート Black trivalent chromate
GE	ライトグレー / Lightgray	ライトグレー / Lightgray	エメラルド / Emerald					
GG	ライトグレー / Lightgray	ライトグレー / Lightgray	グレー / Gray					
GN	ライトグレー / Lightgray	ライトグレー / Lightgray	ネイビー / Navy					
GR	ライトグレー / Lightgray	ライトグレー / Lightgray	レッド / Red					



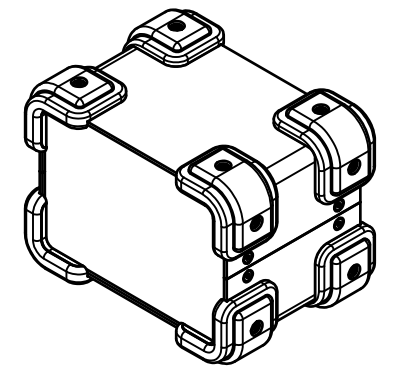
図面はD=100の代表図になります。  
 お客様のご希望寸法に合わせて  
 W、H寸法を制限範囲以内に変更してご使用ください。  
 The drawing is a representative figure of D = 100.  
 According to customer's desired size  
 Change W and H dimensions within the below limit range.



ケース型番 UCGS  -  - 100 -   
 Product Number W H D 色記号 Color Code

W,H寸法制限範囲 / Dimension limit range	
W	H
100~150	80~225
151~200	80~300

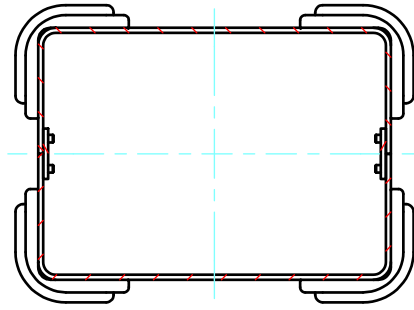
製作可能最大H寸法: W寸法の1.5倍まで、  
 Maximum H(height) dimension available: Up to 1.5 times W(width) dimension,



株式会社タカチ電機工業 TAKACHI ELECTRONICS ENCLOSURE CO., LTD.			品名/Title コーナーガード付フリーサイズケース CUSTOM DIMENSIONS CASE with CORNER GUARD	尺度/Scale 1 / 3
承認/Approved 中根	検図/Checked 横田	製図/Created 王	型番/Product number UCGS□-□-100□ 作成日/Date 2018/12/13	

内視 / Internal View

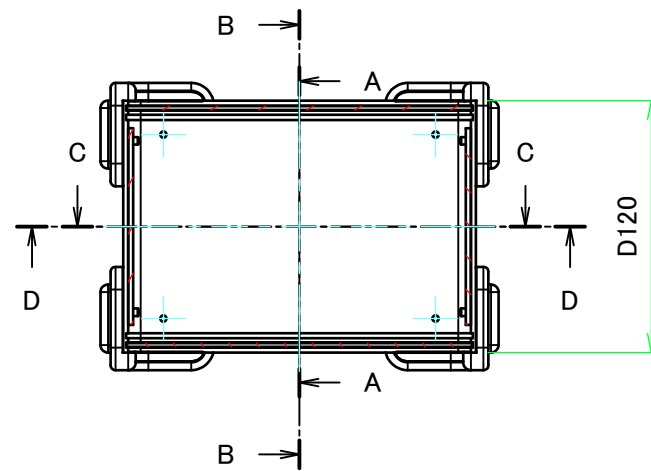
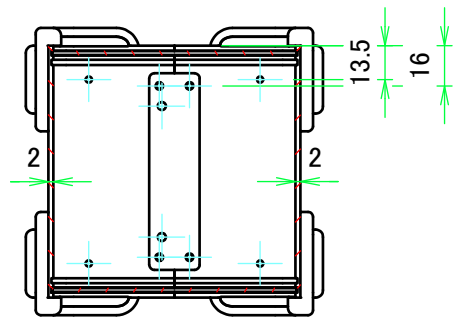
C-C (1:3)



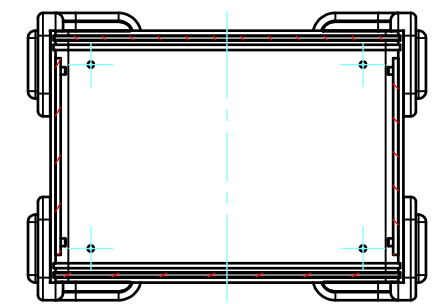
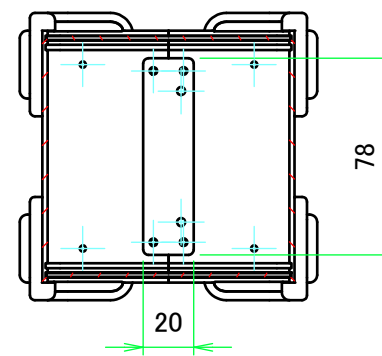
下カバー(内視)  
Bottom cover (Internal View)

上カバー(内視)  
Top cover (Internal View)

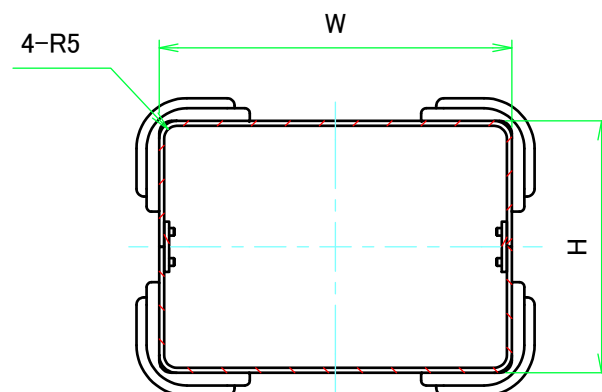
B-B (1:3)



A-A (1:3)

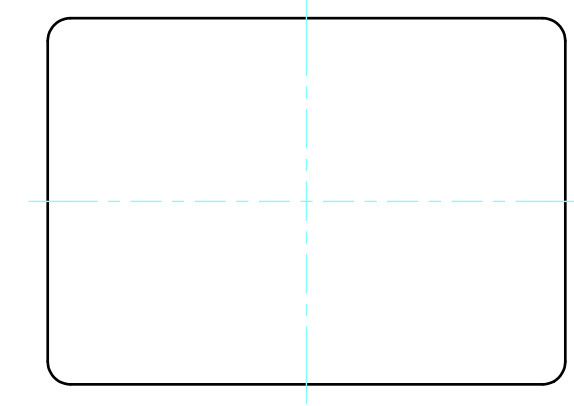
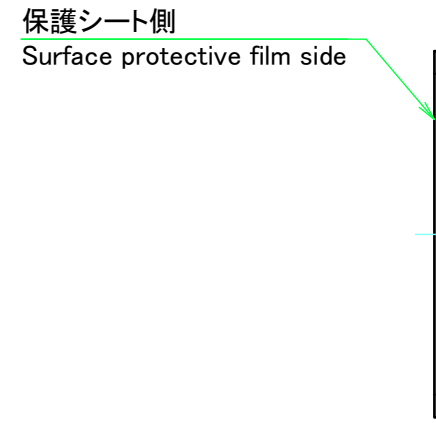
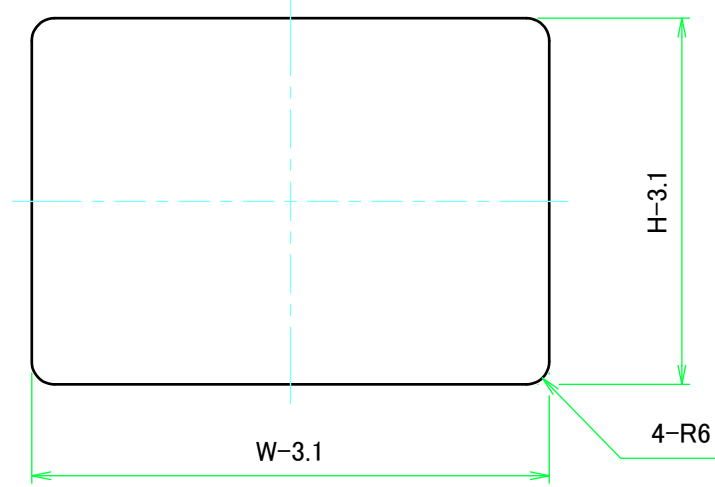


D-D (1:3)

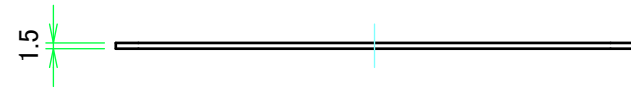


株式会社タカチ電機工業 TAKACHI ELECTRONICS ENCLOSURE CO., LTD.		品名/Title コーナーガード付フリーサイズケース CUSTOM DIMENSIONS CASE with CORNER GUARD	尺度/Scale 2 / 3
承認/Approved 中根	検図/Checked 横田	製図/Created 王	
		型番/Product number UCGS□-□-100□	
		作成日/Date 2018/12/13	

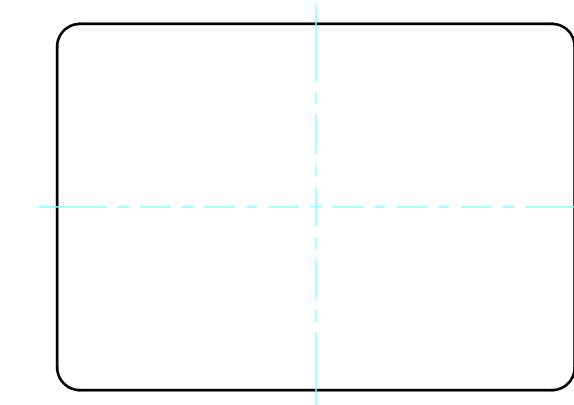
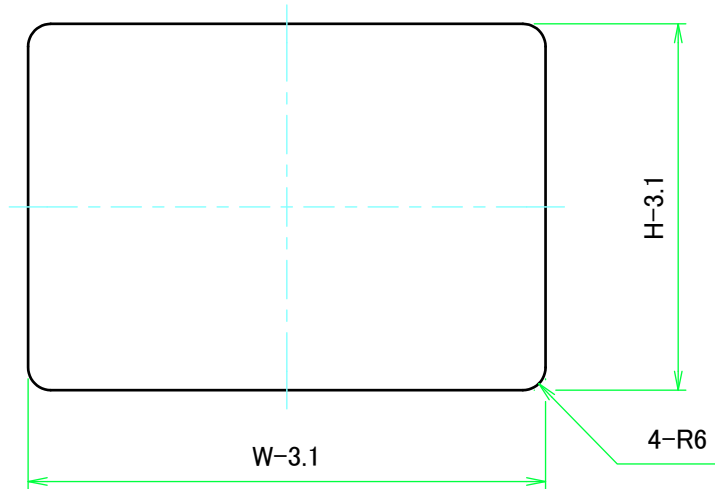
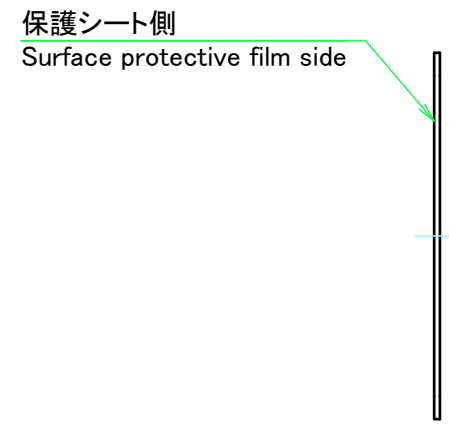
パネル / Panel



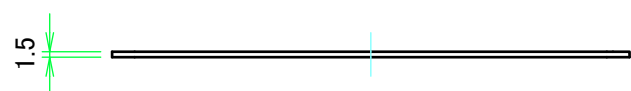
パネル表面 / Panel Frontside



パネル裏面 / Panel Backside



パネル表面 / Panel Frontside



パネル裏面 / Panel Backside

株式会社タカチ電機工業 TAKACHI ELECTRONICS ENCLOSURE CO., LTD.			品名/Title コーナーガード付フリーサイズケース CUSTOM DIMENSIONS CASE with CORNER GUARD	尺度/Scale 3 / 3
承認/Approved	検図/Checked	製図/Created	型番/Product number UCGS□-□-100□	
中根	横田	王	作成日/Date 2018/12/13	