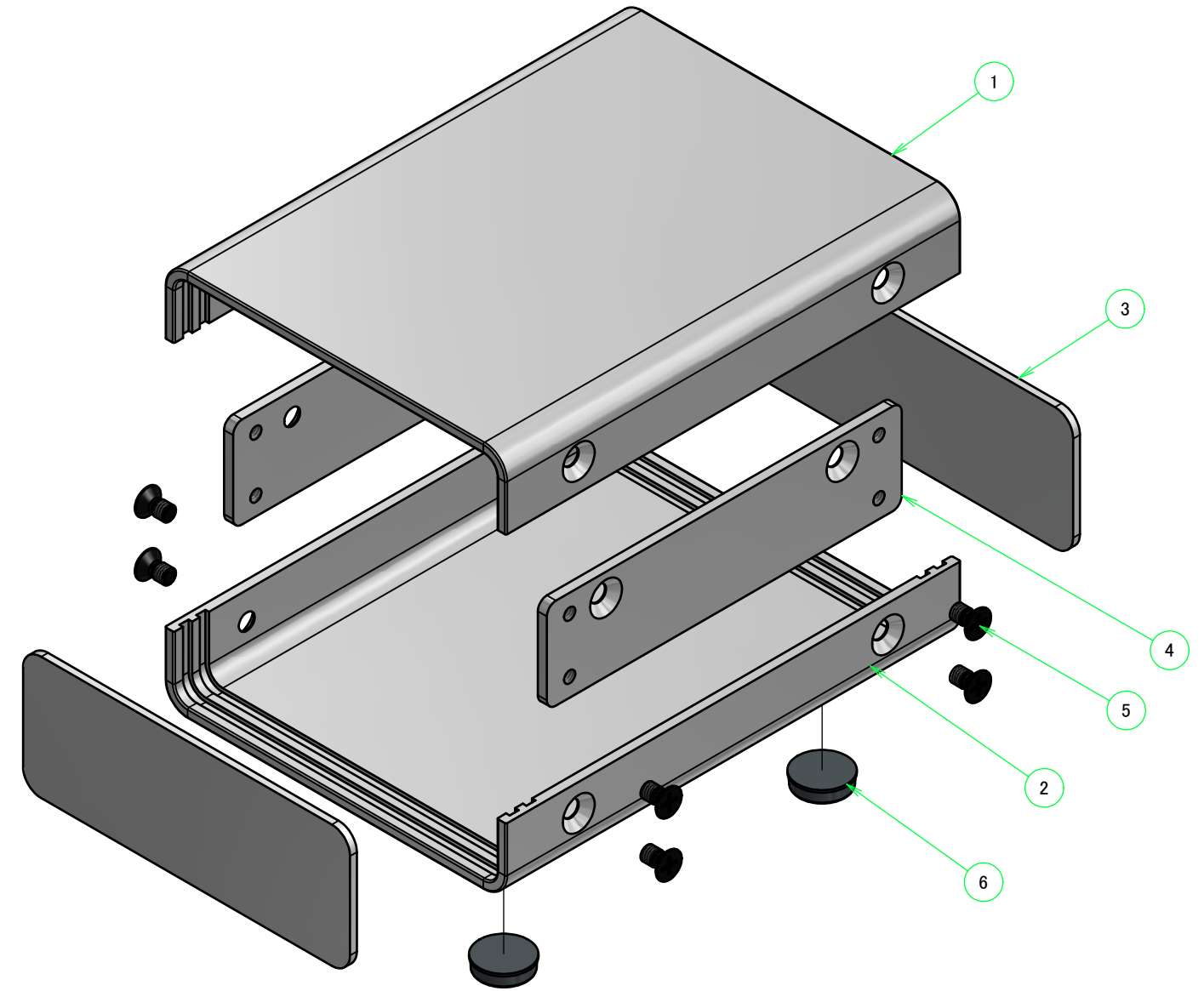
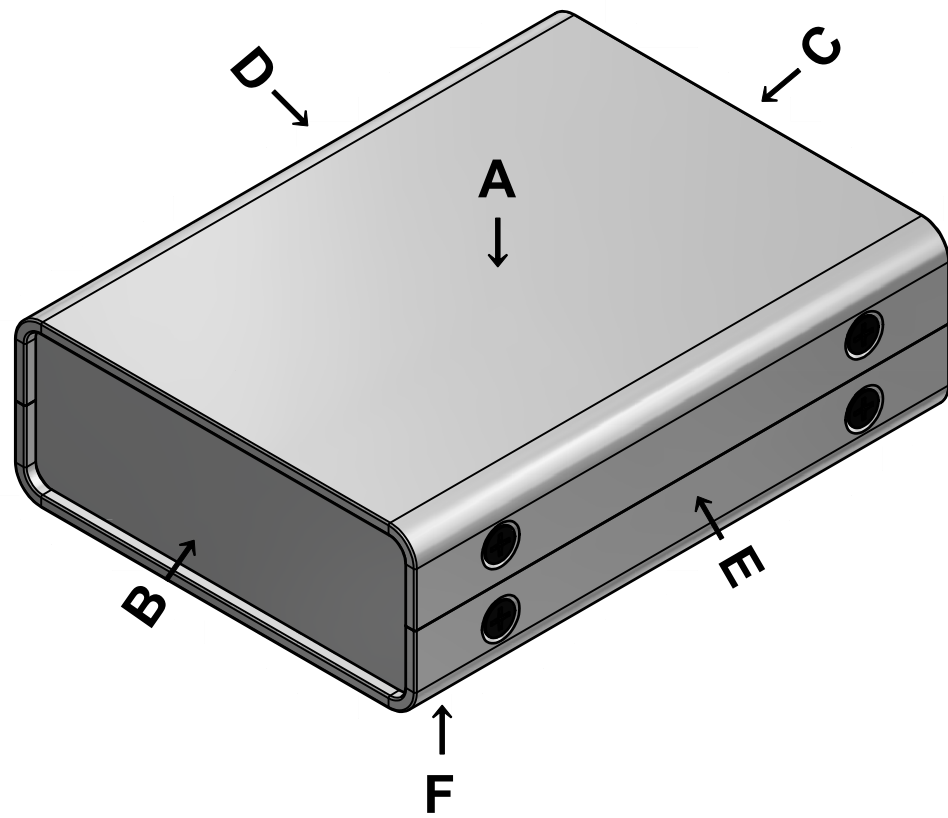


構成内容 / Components				
No.	名称 / Part name	数量 / Pcs	材質 / Material	色・表面処理 / Color・Finish
1	上カバー Top cover	1	アルミ押出材 Extruded aluminium A6063S-T5	ライトグレー, ブラック・塗装 Light gray, Black・Painted
2	下カバー Bottom cover	1	アルミ押出材 Extruded aluminium A6063S-T5	ライトグレー, ブラック・塗装 Light gray, Black・Painted
3	パネル Panel	2	アルミ板 A1100P t1.5 Aluminium A1100P t1.5	ライトグレー, ブラック・塗装 Light gray, Black・Painted
4	サイド金具 / Joint plate	2	鋼板 / Steel SPCG t2.0	三価クロメート / Trivalent chromate
5	取付ビス(サラ M3 x 5) Screw(Countersunk M3 - 5)	12	鉄 Steel	三価黒クロメート Black trivalent chromate
6	ゴム足 / Rubber feet	4	合成ゴム / Rubber	ブラック / Black

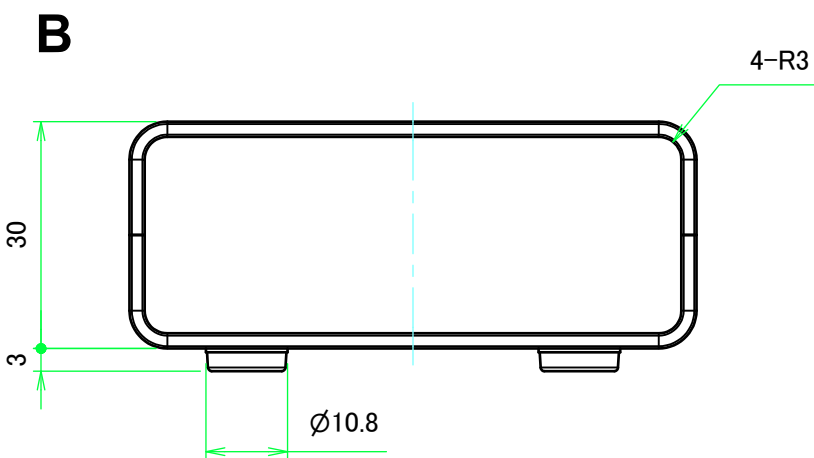
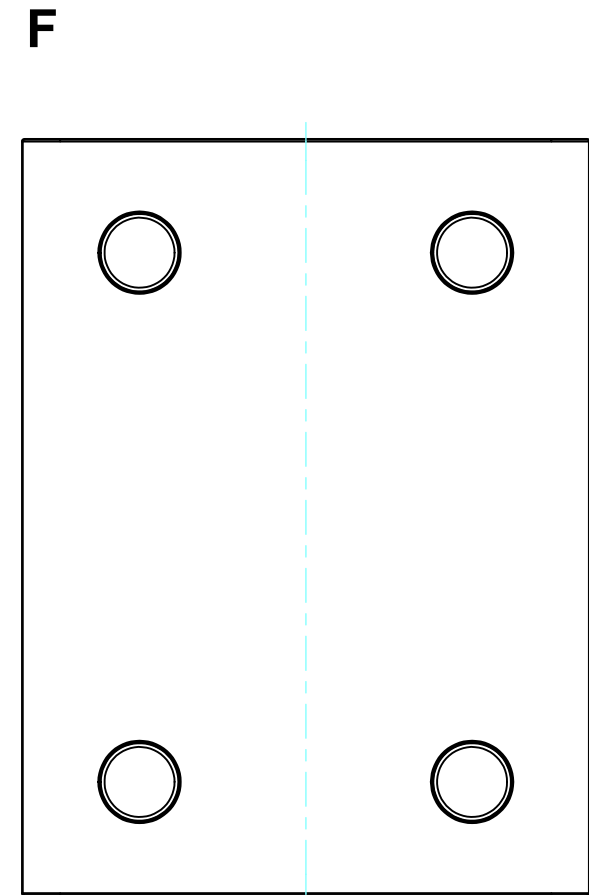
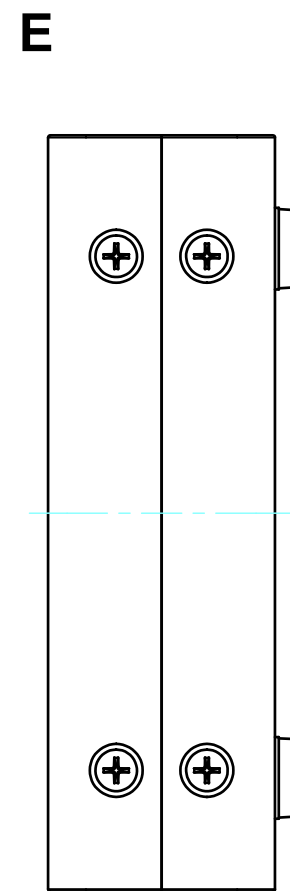
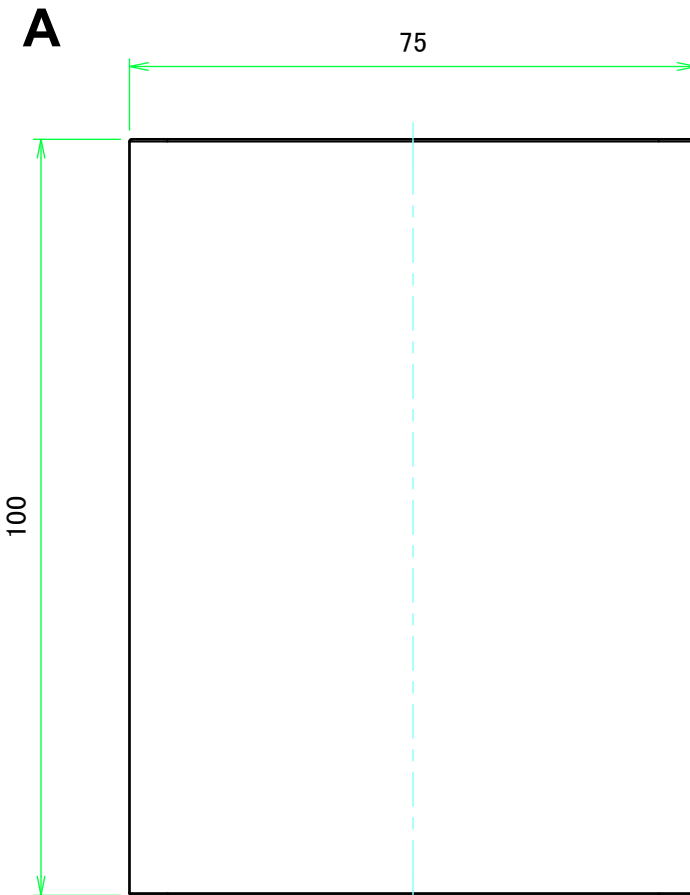
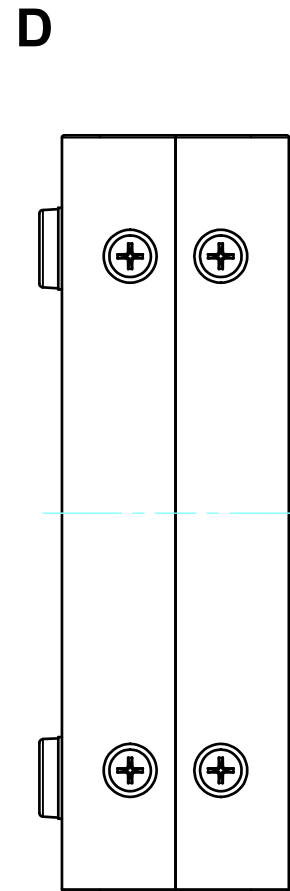
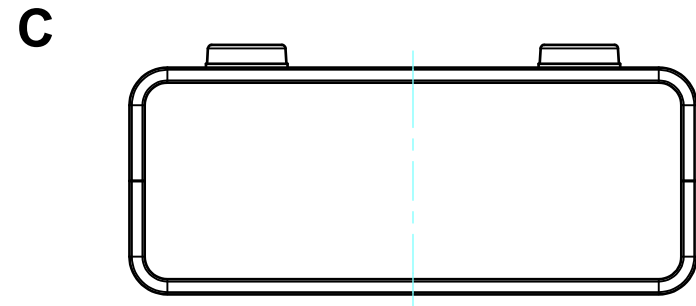



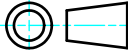
\* ゴム足は任意の場所に貼り付けできます。  
\* Adhesive rubber feet included.

色仕様(型番末尾□) / Color type (End of product number□)		
記号 / Code	上下カバー / Top・Bottom cover	パネル / Panel
GG	ライトグレー / Light gray	ライトグレー / Light gray
BB	ブラック / Black	ブラック / Black

<b>株式会社タカチ電機工業</b> <small>TAKACHI ELECTRONICS ENCLOSURE CO., LTD.</small>			品名/Title ユニバーサルアルミサッシケース UNIVERSAL ALUMINIUM CASE	尺度/Scale 1:1
承認/Approved 中根	検図/Checked 大江	製図/Created 横田	型番/Product number UC7-3-10□	
			作成日/Date 2020/01/21	1 / 4

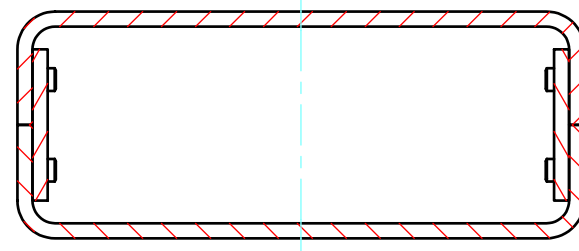
外視 / External View



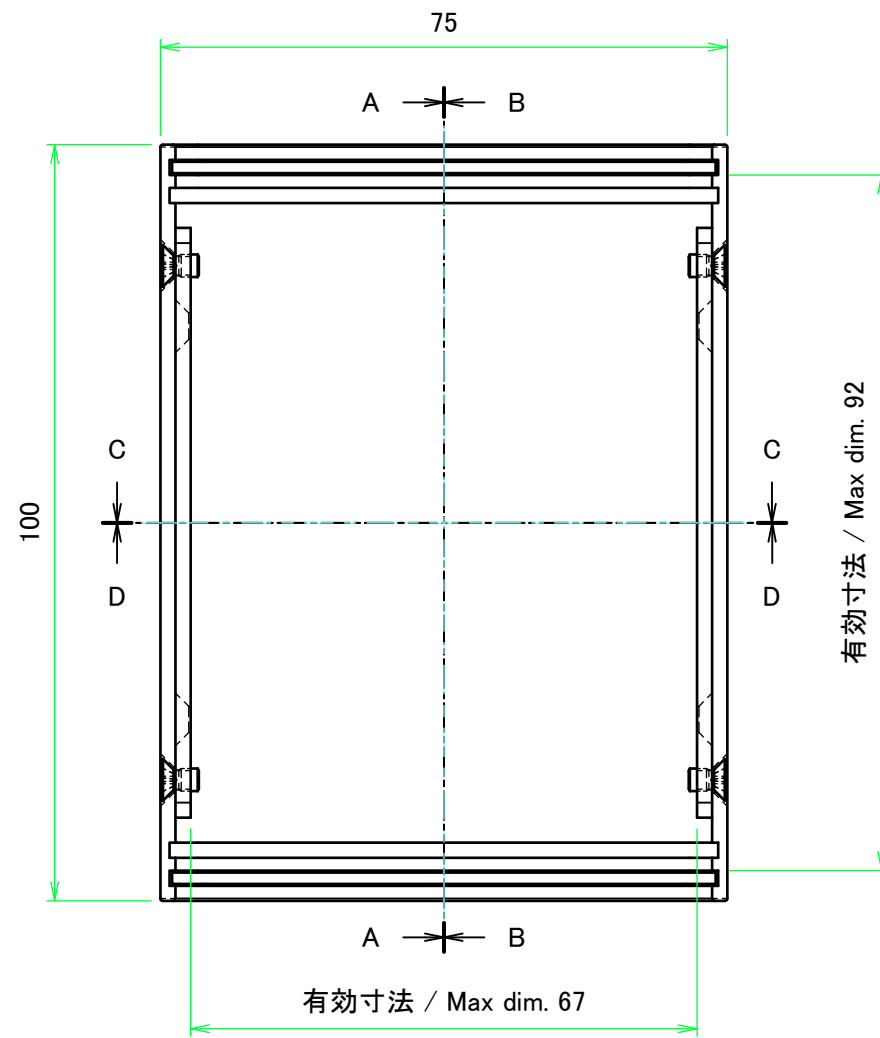
 株式会社タカチ電機工業 TAKACHI ELECTRONICS ENCLOSURE CO., LTD.			品名/Title ユニバーサルアルミサッシケース UNIVERSAL ALUMINIUM CASE	 尺度/Scale 1:1
承認/Approved 中根	検図/Checked 大江	製図/Created 横田	型番/Product number UC7-3-10□ 作成日/Date 2020/01/21	

# 内視 / Internal View

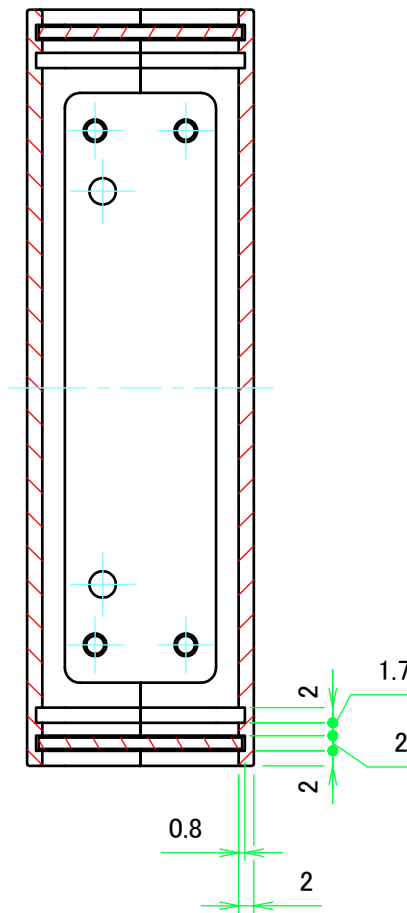
C-C (1:1)



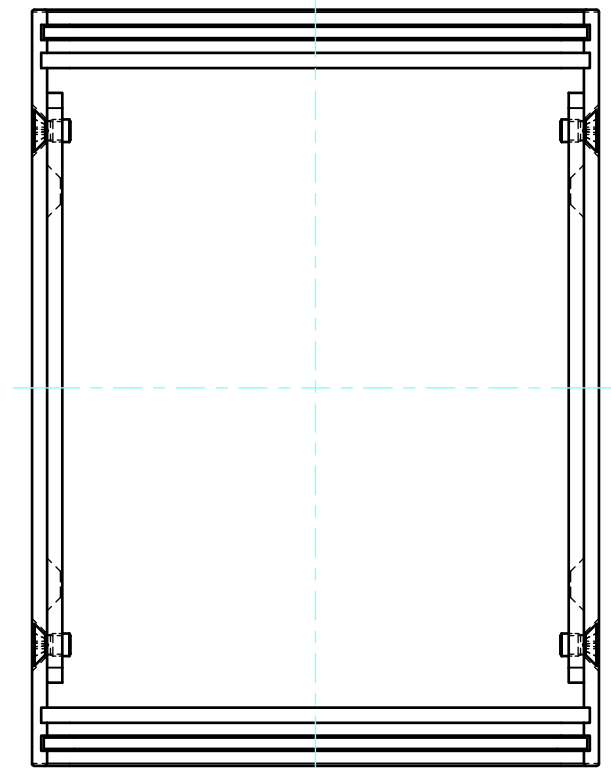
下カバー(内視)  
Bottom cover (Internal view)



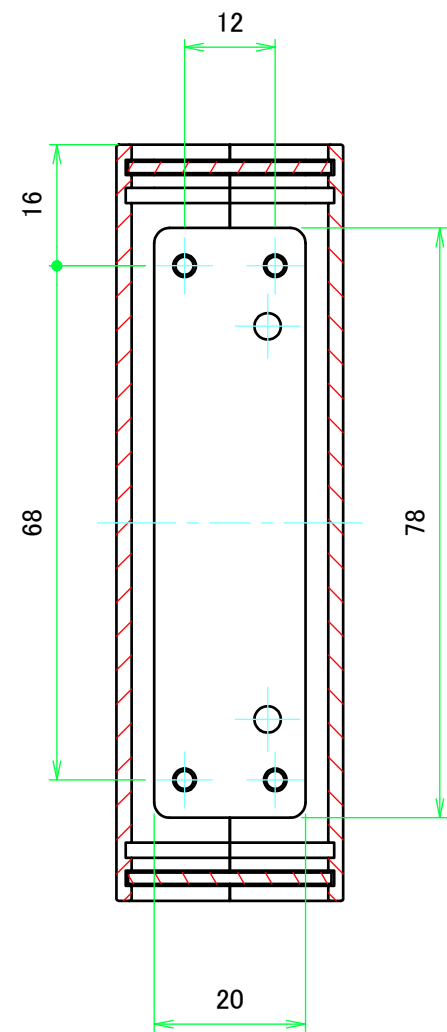
B-B (1:1)



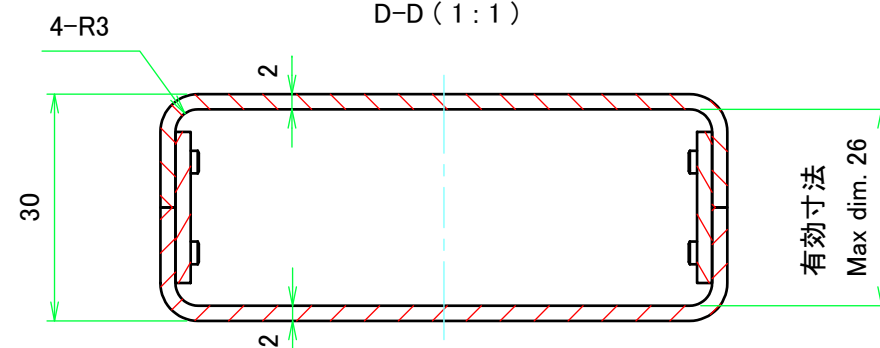
上カバー(内視)  
Top cover (Internal view)



A-A (1:1)

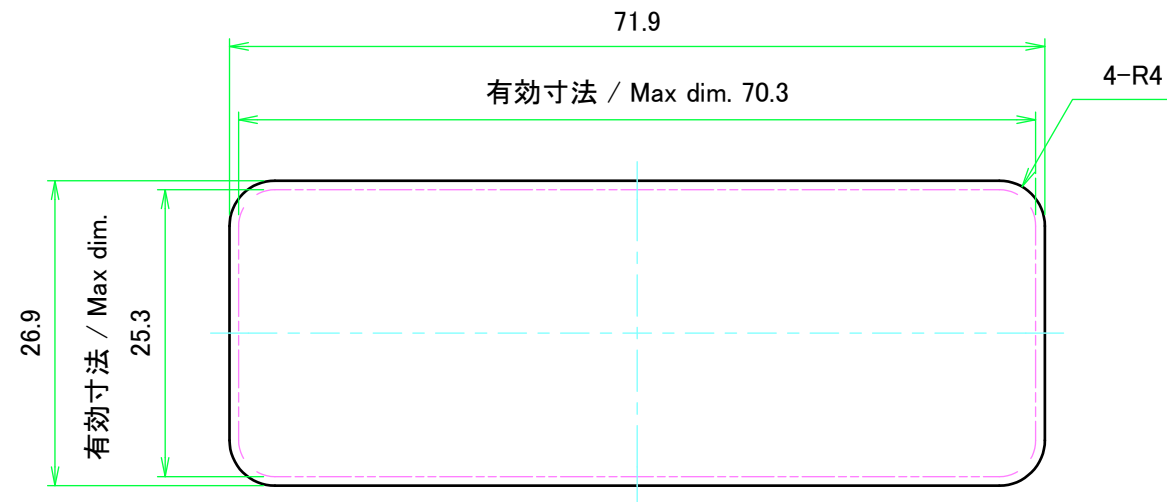


D-D (1:1)

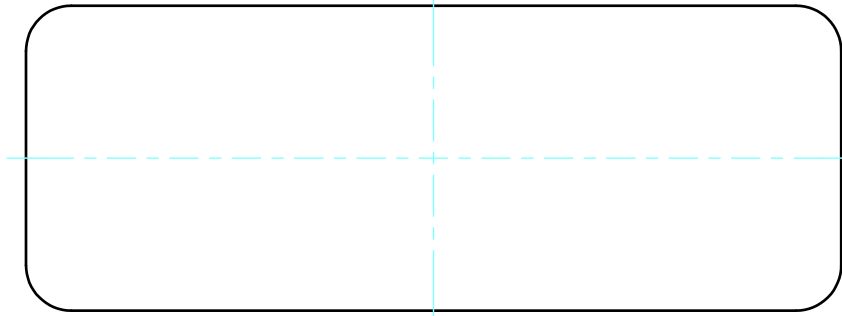


<b>株式会社タカチ電機工業</b> TAKACHI ELECTRONICS ENCLOSURE CO., LTD.			品名/Title ユニバーサルアルミサッシケース UNIVERSAL ALUMINIUM CASE	尺度/Scale 1:1
承認/Approved 中根	検図/Checked 大江	製図/Created 横田	型番/Product number UC7-3-10□	
			作成日/Date 2020/01/21	3 / 4

# パネル / Panel

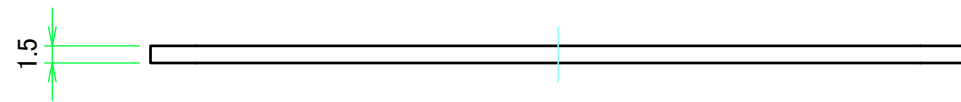


保護シート面  
Surface protective film side

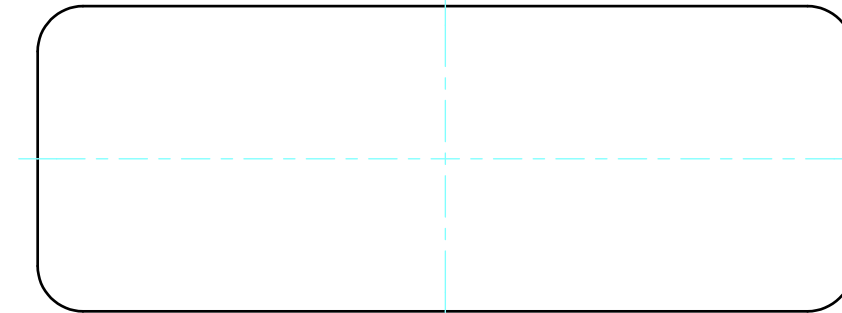


パネル表面 / Panel Frontside

パネル裏面 / Panel Backside



保護シート面  
Surface protective film side



パネル表面 / Panel Frontside

パネル裏面 / Panel Backside



株式会社タカチ電機工業 TAKACHI ELECTRONICS ENCLOSURE CO., LTD.			品名/Title ユニバーサルアルミサッシケース UNIVERSAL ALUMINIUM CASE	尺度/Scale 1.5:1
承認/Approved 中根	検図/Checked 大江	製図/Created 横田	型番/Product number UC7-3-10□	
			作成日/Date 2020/01/21	4 / 4