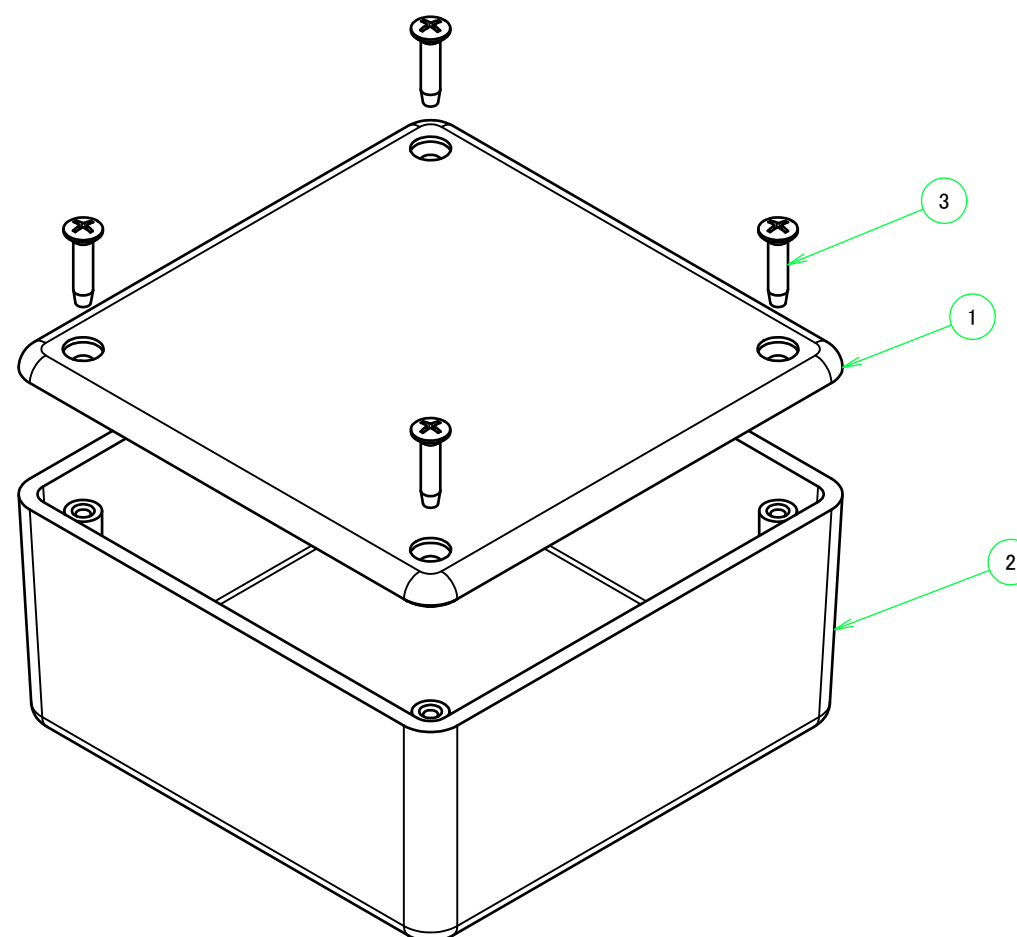
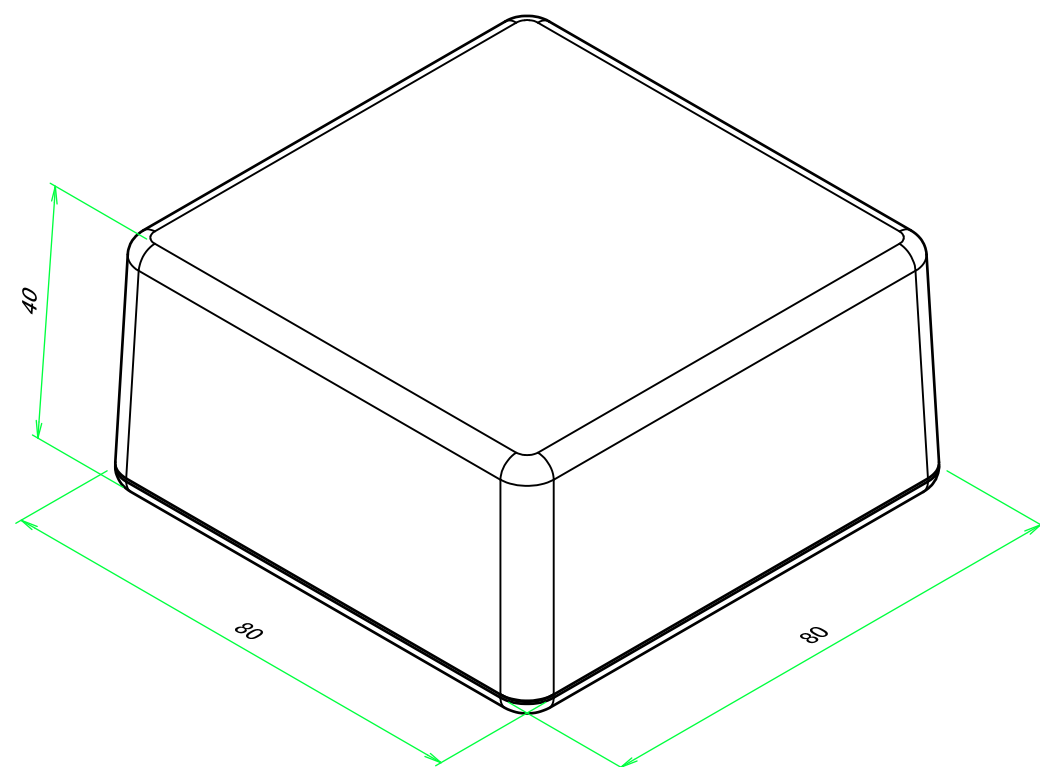
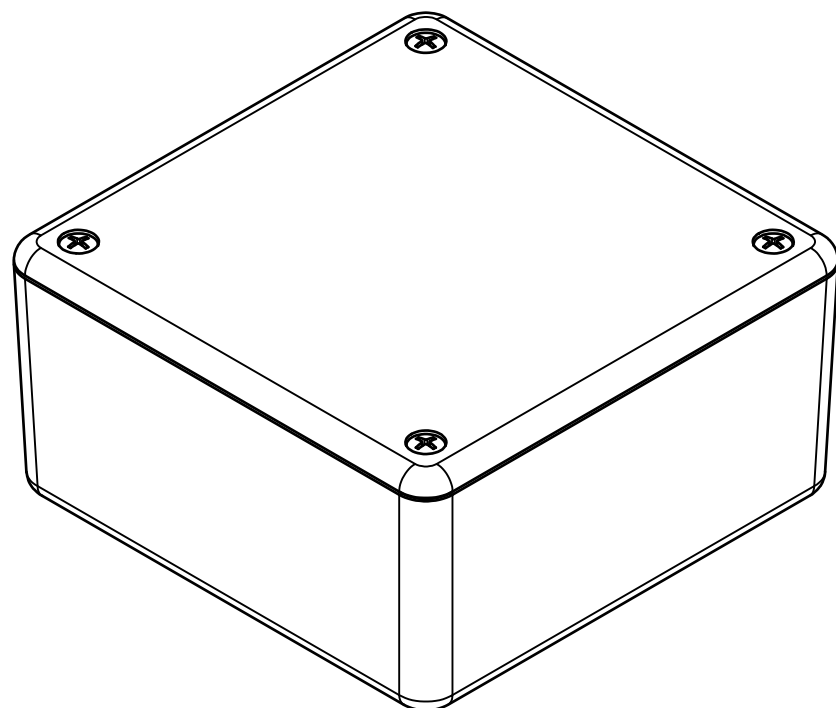


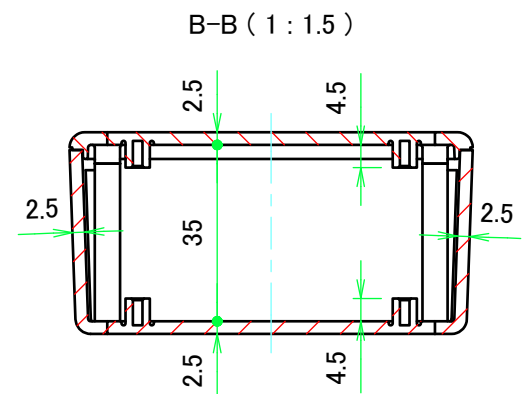
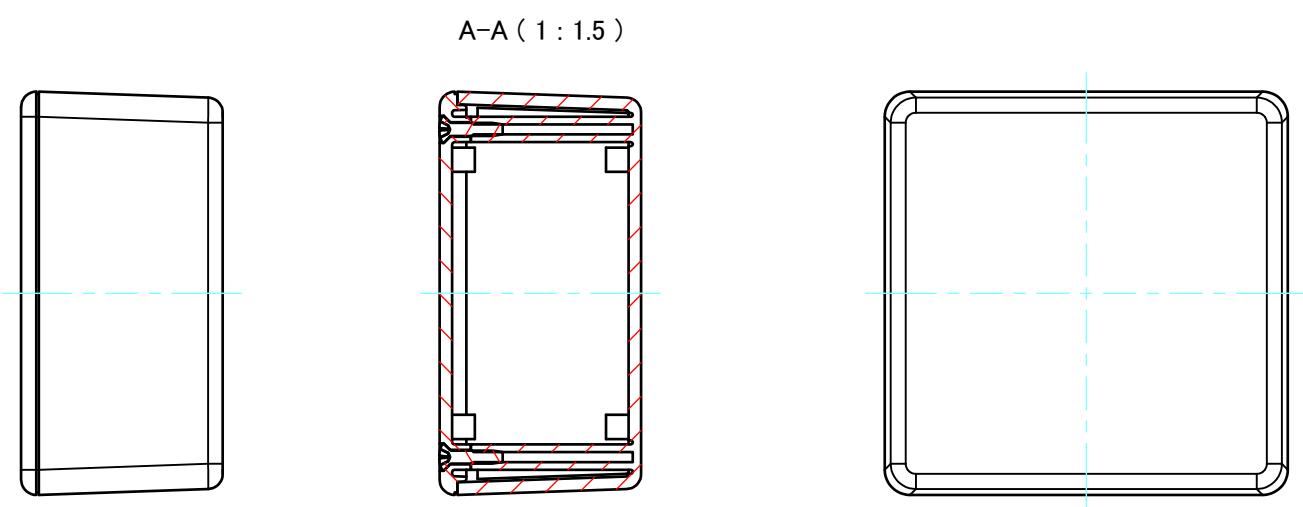
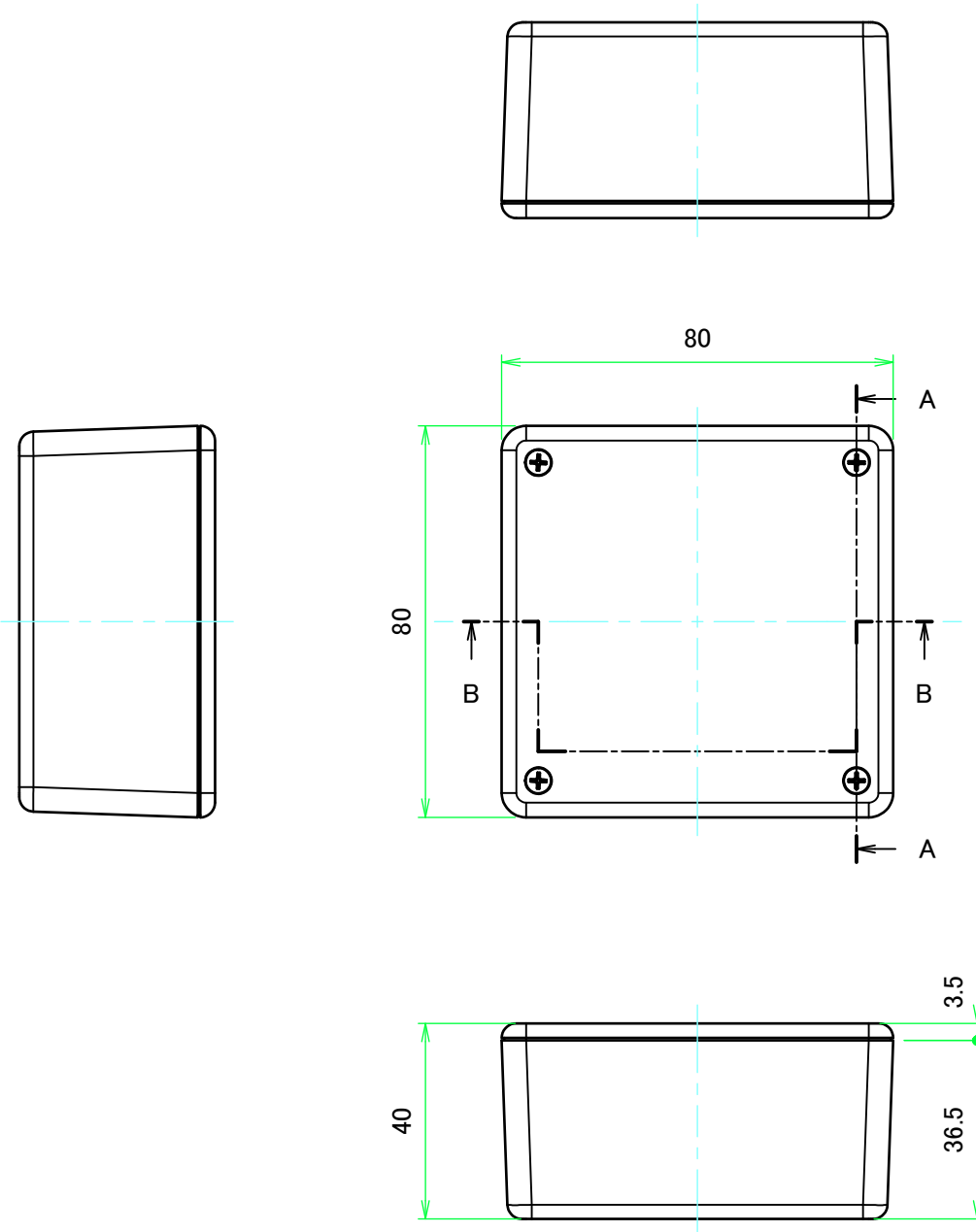
構成内容 / Components				
No.	名称 / Part name	数量 / Pcs	材質 / Material	色・表面処理 / Color・Finish
1	上カバー Top cover	1	難燃性ABS樹脂 UL94V-0 Flame-resistant ABS UL94V-0	オフホワイト Off-white
2	下カバー Bottom cover	1	難燃性ABS樹脂 UL94V-0 Flame-resistant ABS UL94V-0	オフホワイト Off-white
3	取付ビス(M2.6 x 12 丸皿タッピング) Screw (M2.6 - 12 Raised countersunk head self tapping)	4	鉄 Steel	ニッケルメッキ Nickel plated

■テクニカルデータ / Technical Data■

使用温度範囲 / Operating temperature : -10°C ~ +60°C

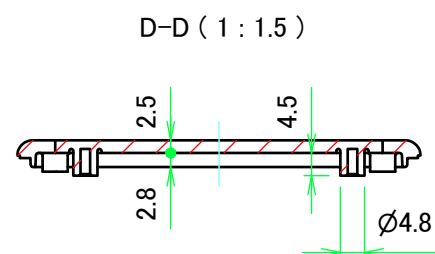
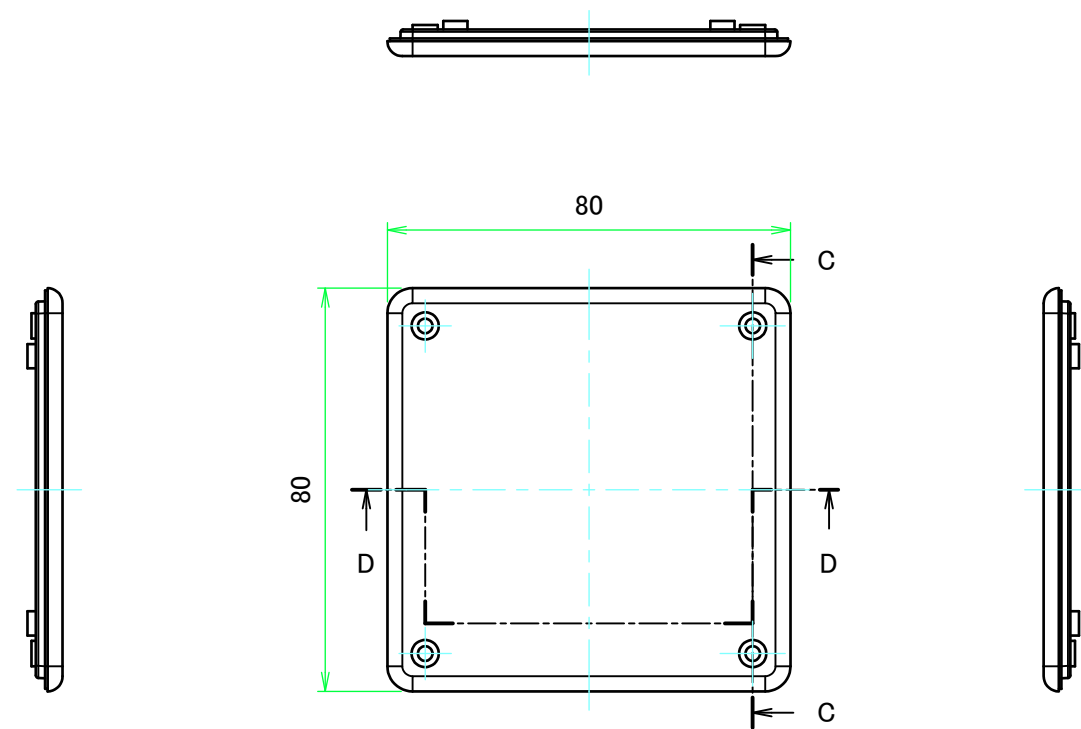


<b>TAKACHI</b> 株式会社タカチ電機工業 TAKACHI ELECTRONICS ENCLOSURE CO., LTD.		品名/Title 難燃性プラスチックケース Flame-resistant PLASTIC ENCLOSURE	
承認/Approved	検図/Checked 野村	製図/Created 横田	尺度/Scale 1:1
		型番/Product number TWN8-4-8W	1 / 4
		作成日/Date 2017/07/25	

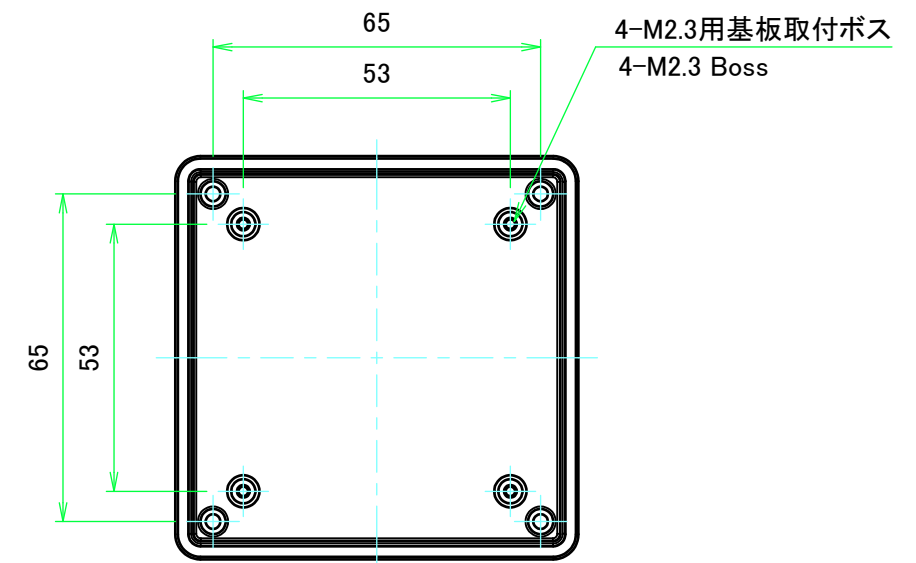
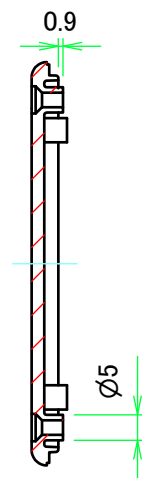


<b>株式会社タカチ電機工業</b> TAKACHI ELECTRONICS ENCLOSURE CO., LTD.		品名/Title <b>難燃性プラスチックケース</b> Flame-resistant PLASTIC ENCLOSURE	
承認/Approved	検図/Checked	製図/Created	
	野村	横田	作成日/Date 2017/07/25
			尺度/Scale 1:1.5 2 / 4

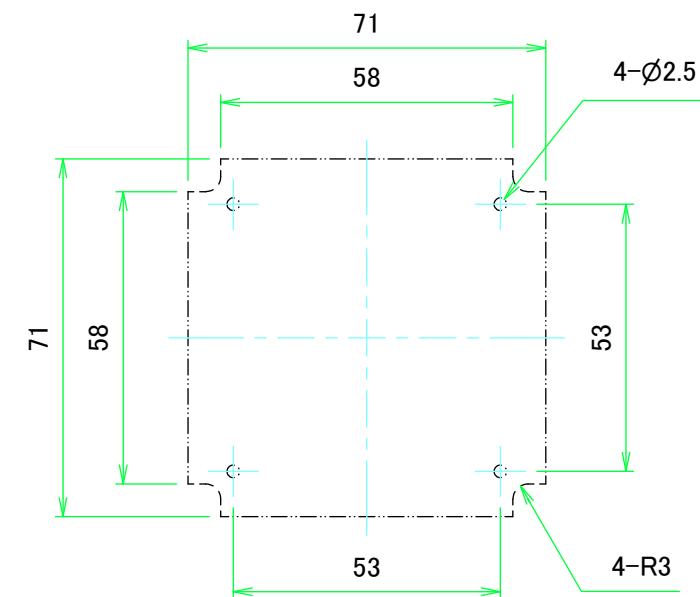
上カバー / Top cover



C-C (1:1.5)

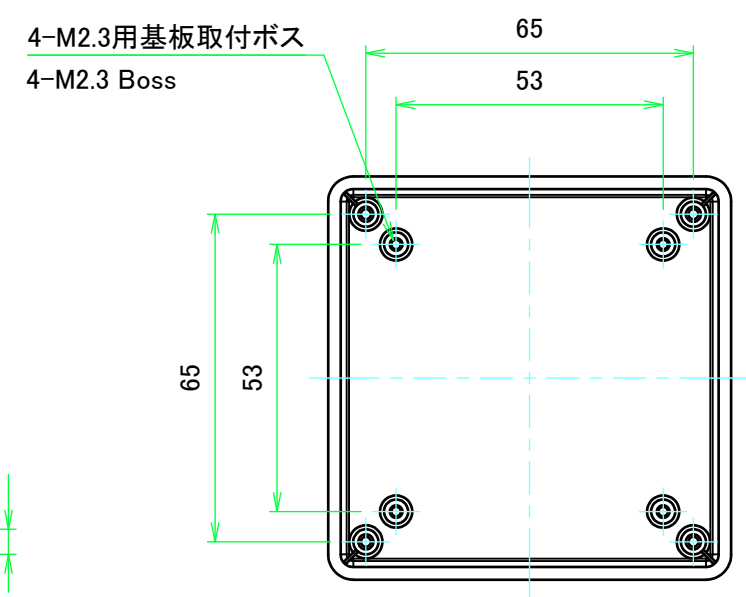
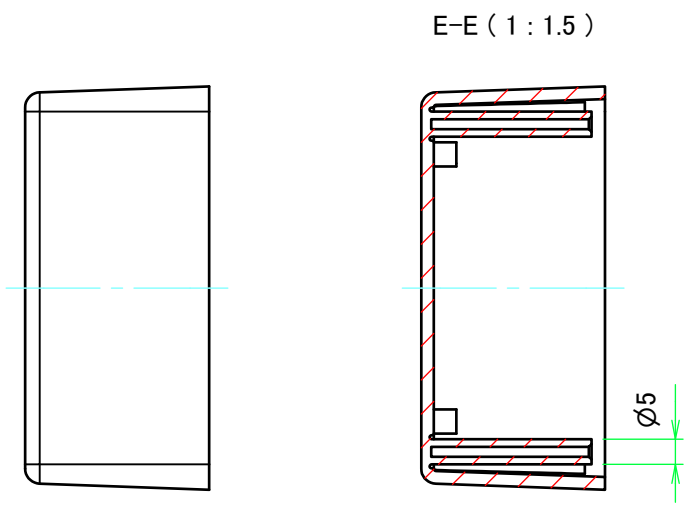
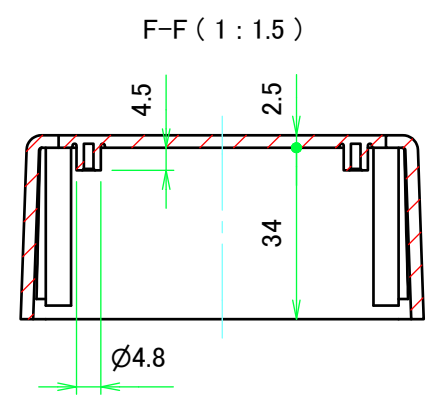
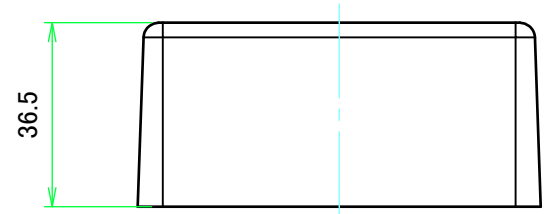
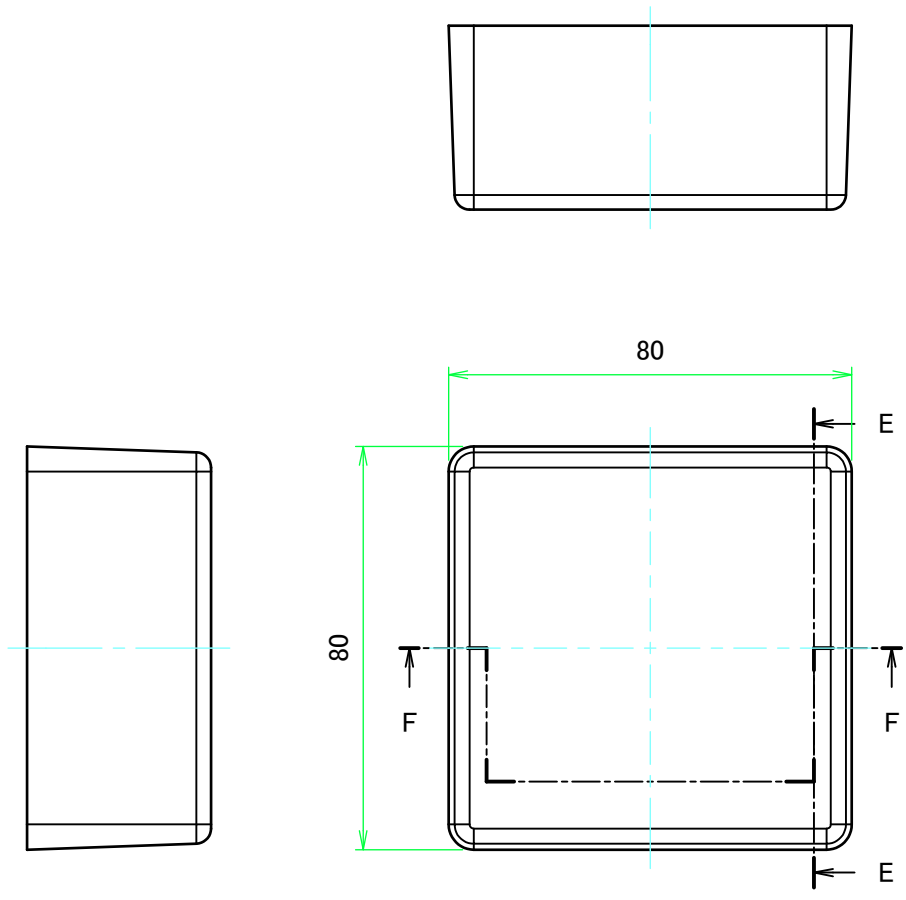


推奨基板形状 \* 販売していません  
Recommended PCB dimension \* NOT SUPPLIED

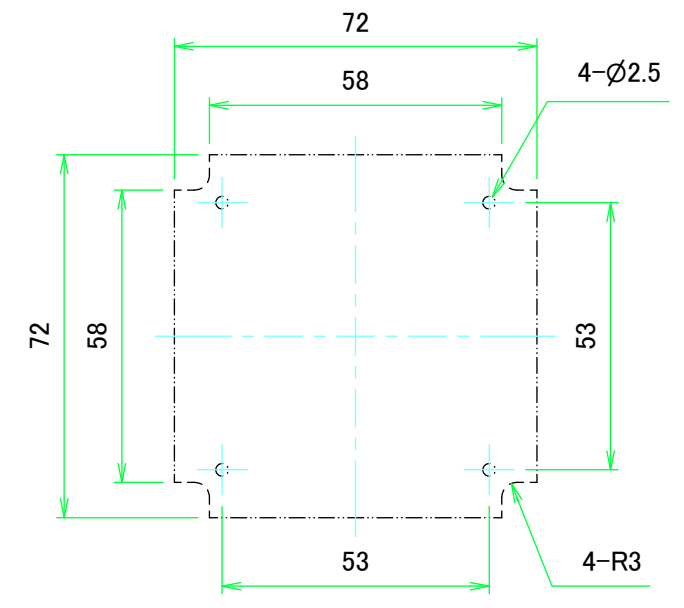


株式会社タカチ電機工業 TAKACHI ELECTRONICS ENCLOSURE CO., LTD.		品名/Title 難燃性プラスチックケース Flame-resistant PLASTIC ENCLOSURE	尺度/Scale 1:1.5
承認/Approved	検図/Checked	製図/Created	
	野村	横田	作成日/Date 2017/07/25
			3 / 4

下カバー / Bottom Cover



推奨基板形状 \* 販売していません  
Recommended PCB dimension \* NOT SUPPLIED



株式会社タカチ電機工業 TAKACHI ELECTRONICS ENCLOSURE CO., LTD.		品名/Title 難燃性プラスチックケース Flame-resistant PLASTIC ENCLOSURE	尺度/Scale 1:1.5
承認/Approved	検図/Checked	製図/Created	
	野村	横田	作成日/Date 2017/07/25
			4 / 4