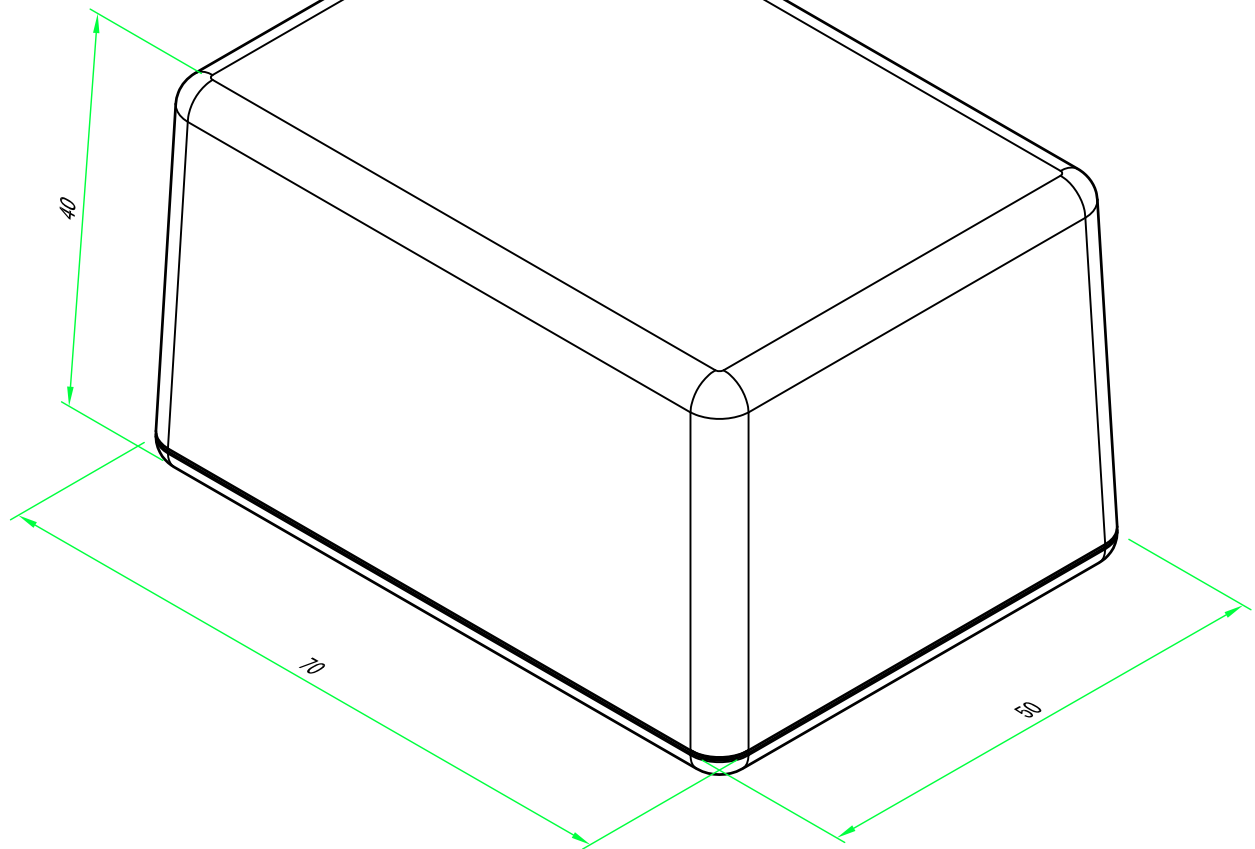
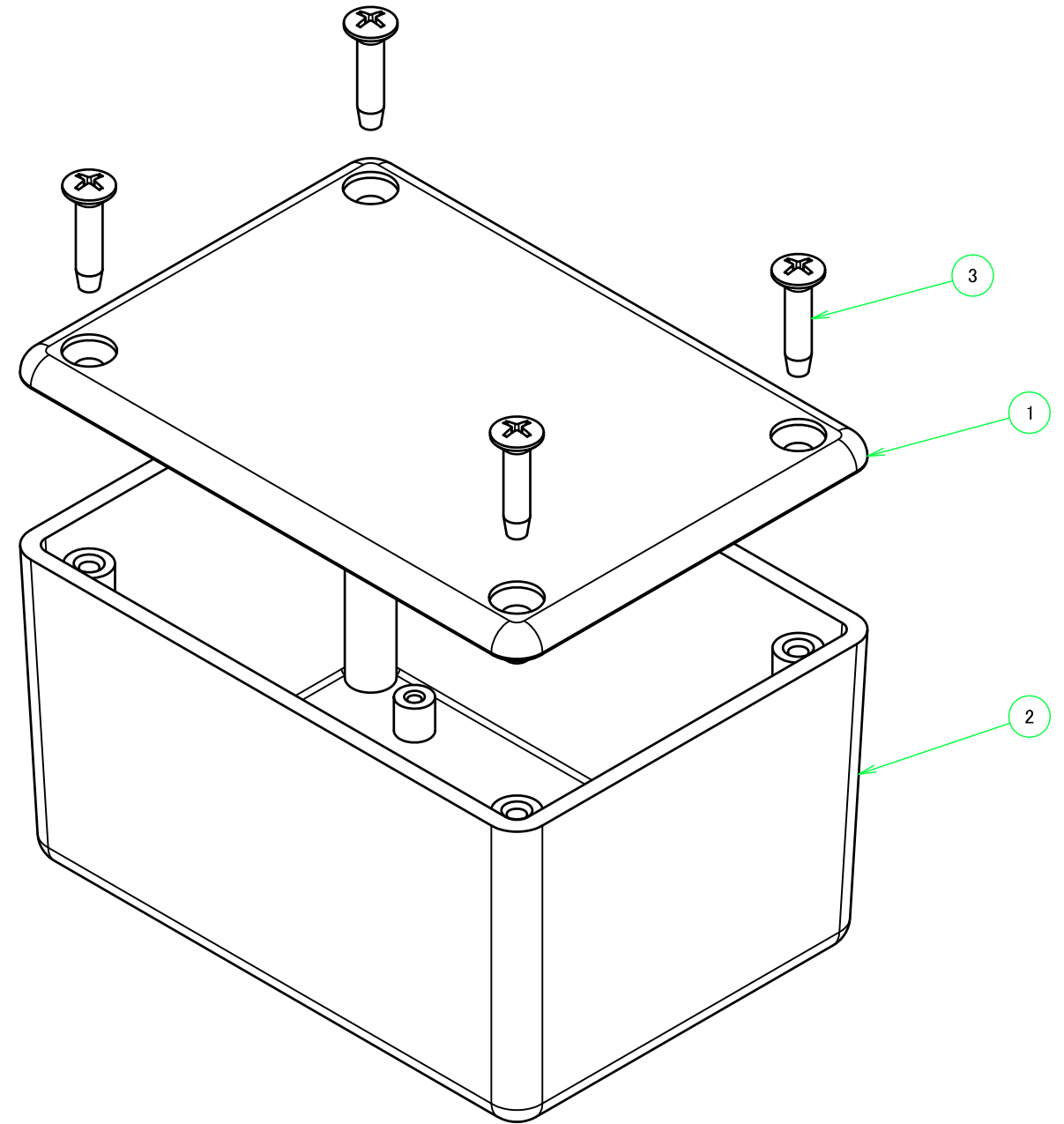
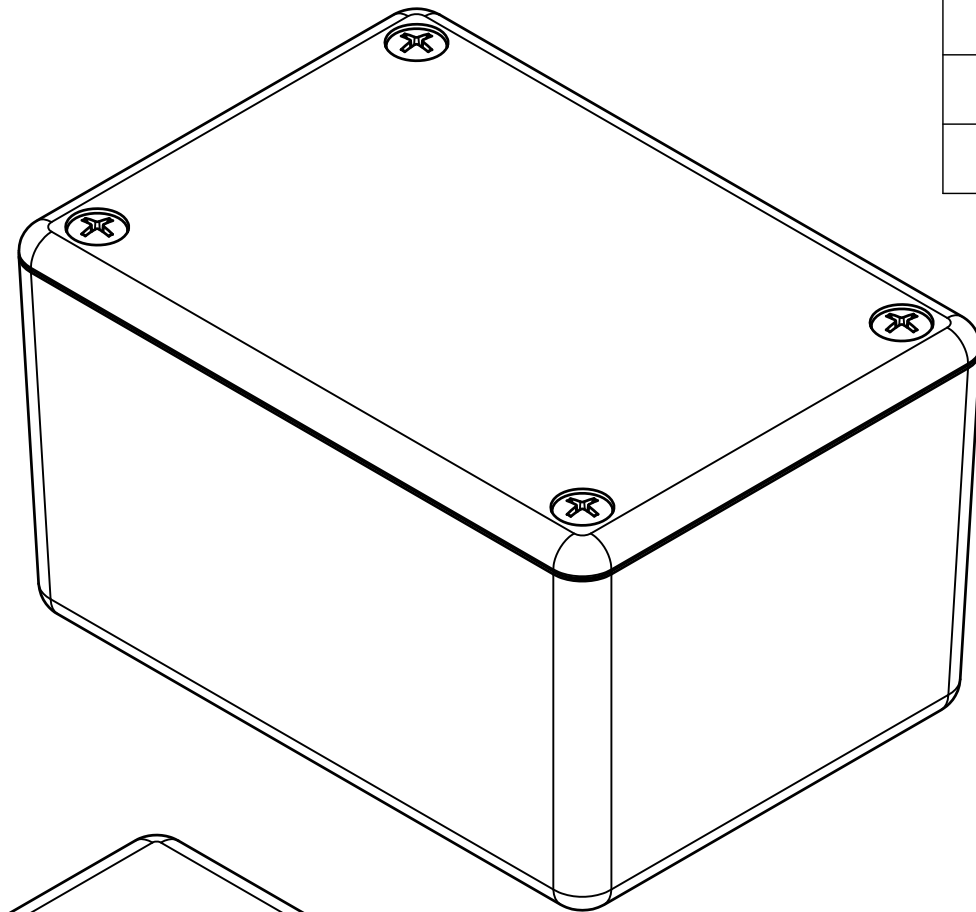


構成内容 / Components				
No.	名称 / Part name	数量 / Pcs	材質 / Material	色・表面処理 / Color・Finish
1	上カバー Top cover	1	ABS樹脂 UL94HB ABS UL94HB	ライトグレー, ブラック Light gray, Black
2	下カバー Bottom cover	1	ABS樹脂 UL94HB ABS UL94HB	ライトグレー, ブラック Light gray, Black
3	取付ビス(M2.6 x 12 丸皿タッピング) Screw(M2.6 - 12 Raised countersunk head self tapping)	4	鉄 Steel	三価クロメート, 三価黒クロメート Trivalent chromate, Black trivalent chromate

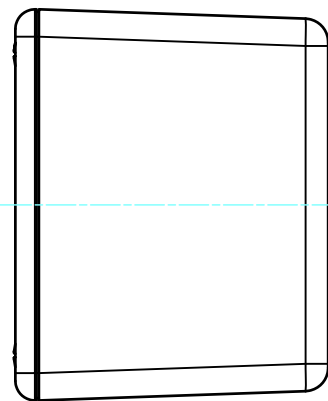
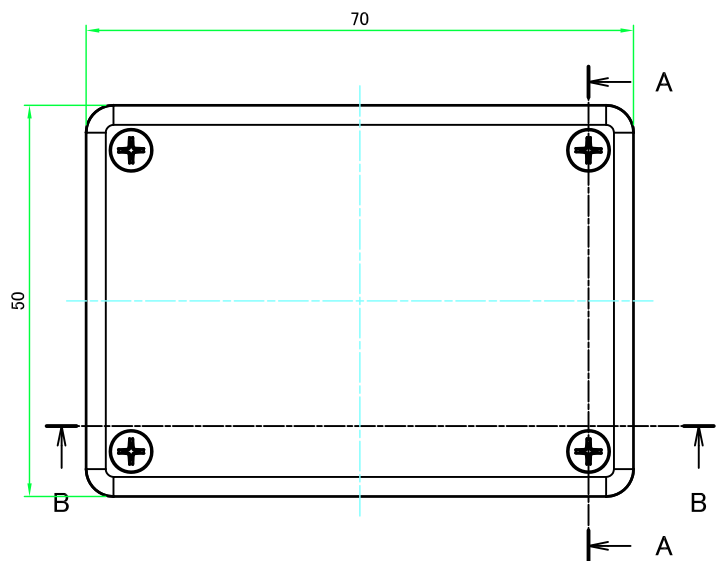
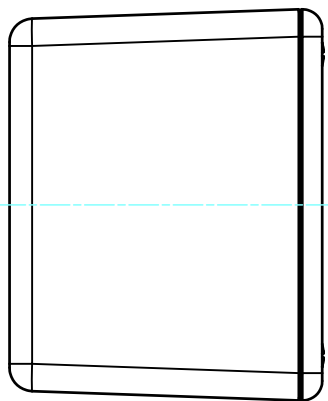
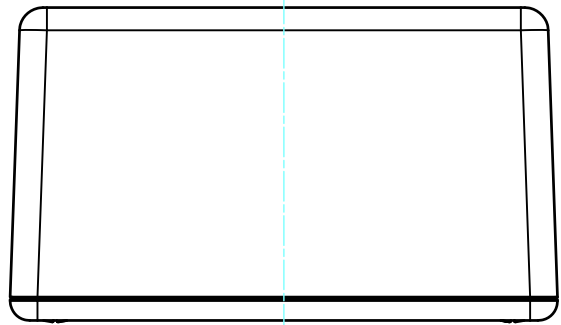
■テクニカルデータ / Technical Data■

使用温度範囲 / Operating temperature : -10°C ~ +60°C

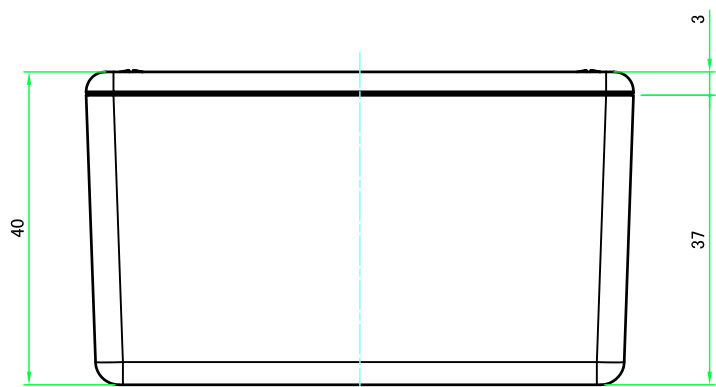
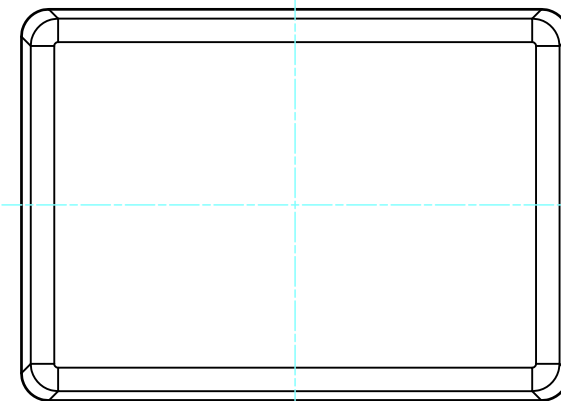
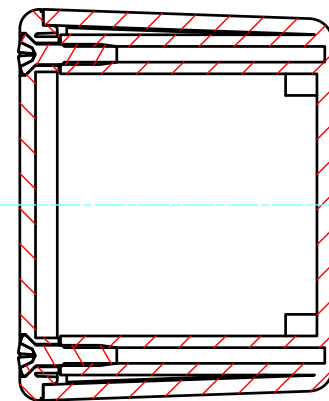


色仕様(型番末尾口) / Color Type (End of product number)	
記号 / Code	色 / Color
G	ライトグレー / Light gray
B	ブラック / Black

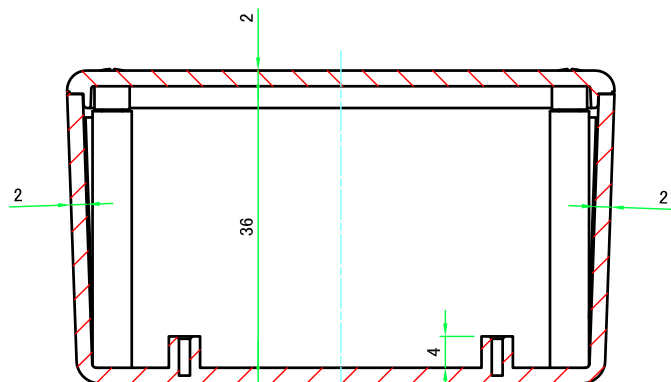
株式会社タカチ電機工業 TAKACHI ELECTRONICS ENCLOSURE CO., LTD.			品名/Title プラスチックケース PLASTIC ENCLOSURE	尺度/Scale 1.5:1
承認/Approved	検図/Checked	製図/Created	型番/Product number TW5-4-7□	
	野村	横田	作成日/Date 2018/07/05	1 / 4



A-A (1:1)

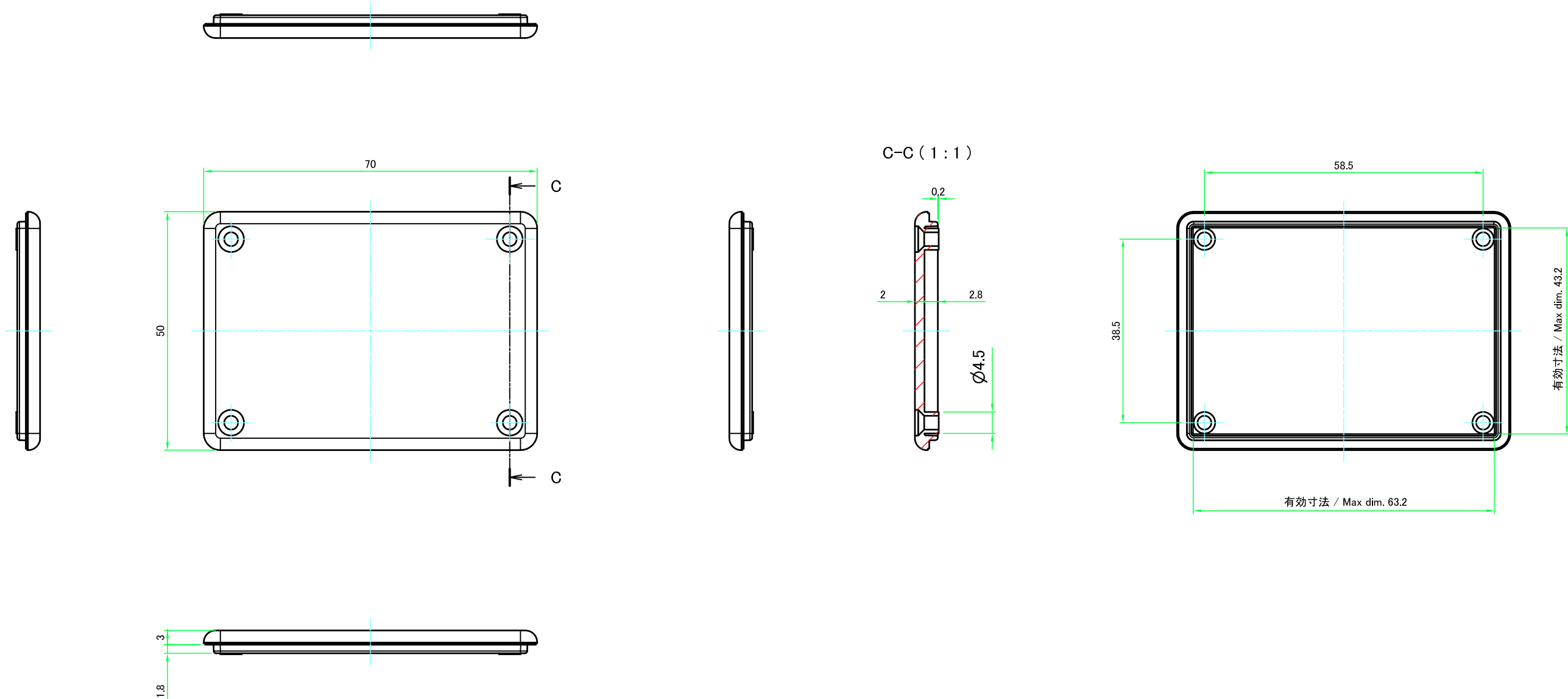



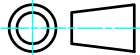
B-B (1:1)



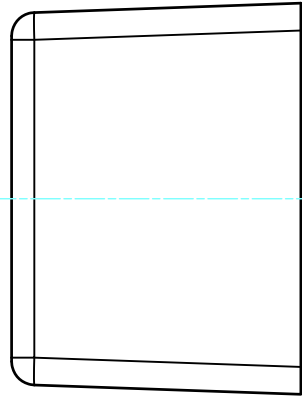
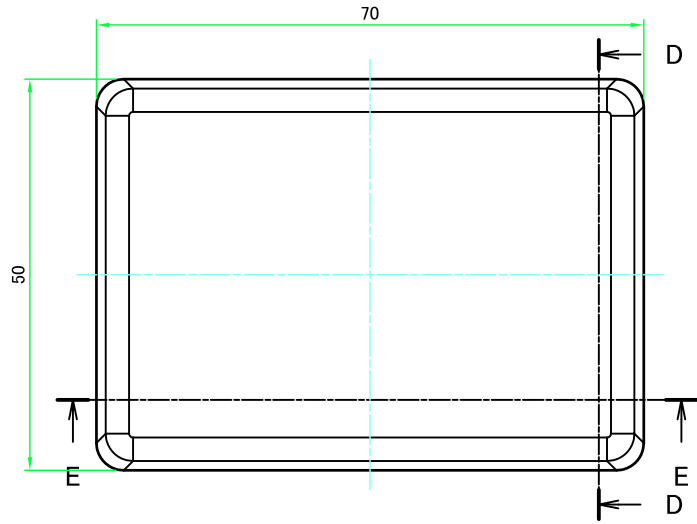
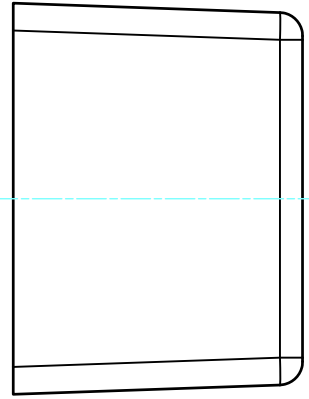
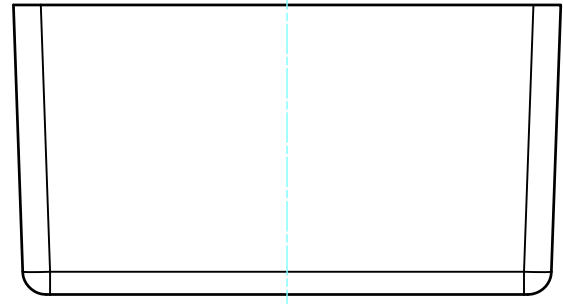
株式会社タカチ電機工業 TAKACHI ELECTRONICS ENCLOSURE CO., LTD.		品名/Title プラスチックケース PLASTIC ENCLOSURE	尺度/Scale 1:1
承認/Approved	検図/Checked	製図/Created	
	野村	横田	作成日/Date 2018/07/05
			2 / 4

上カバー / Top cover

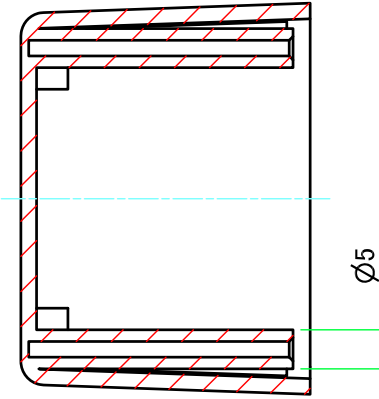


 株式会社タカチ電機工業 TAKACHI ELECTRONICS ENCLOSURE CO., LTD.			品名/Title プラスチックケース PLASTIC ENCLOSURE	 尺度/Scale 1:1
承認/Approved	検図/Checked	製図/Created	型番/Product number TW5-4-7□	
	野村	横田	作成日/Date 2018/07/05	3 / 4

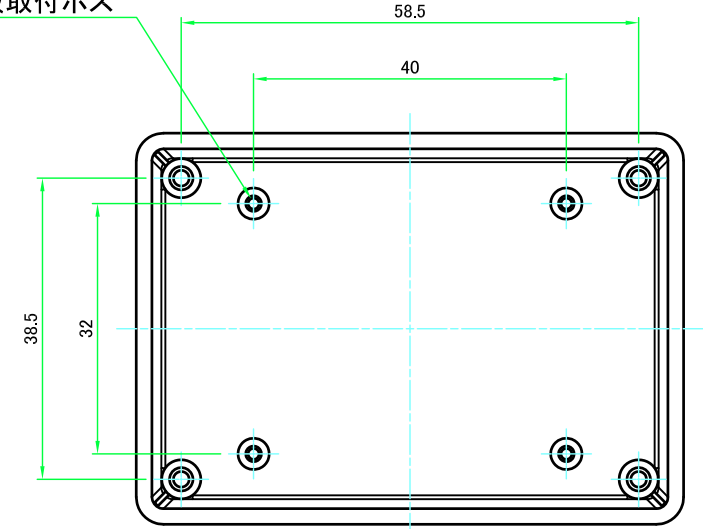
下カバー / Bottom Cover



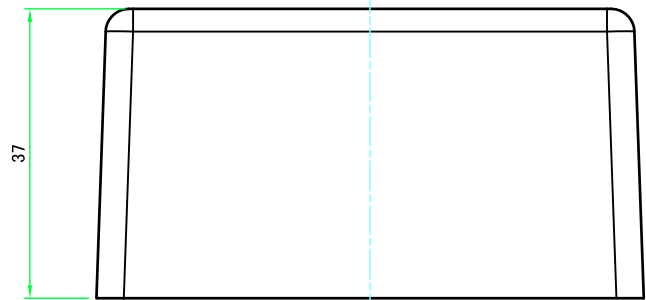
D-D (1:1)



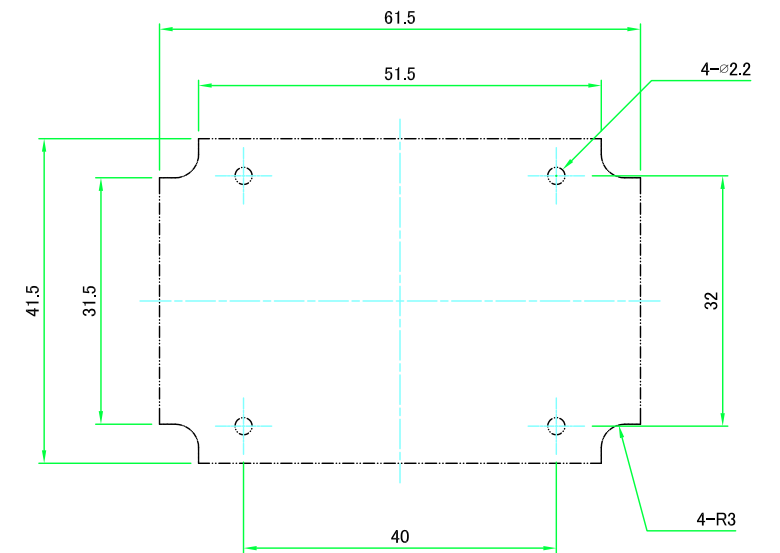
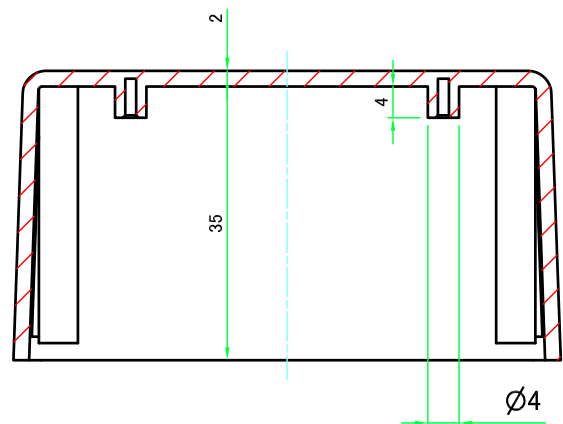
4-M2用基板取付ボス
4-M2 Boss



推奨基板形状 * 販売していません
Recommended PCB dimension * NOT SUPPLIED



E-E (1:1)



株式会社タカチ電機工業 TAKACHI ELECTRONICS ENCLOSURE CO., LTD.		品名/Title プラスチックケース PLASTIC ENCLOSURE	尺度/Scale 1:1
承認/Approved	検図/Checked	型番/Product number TW5-4-7□	
	野村	横田	4 / 4
		作成日/Date	2018/07/05