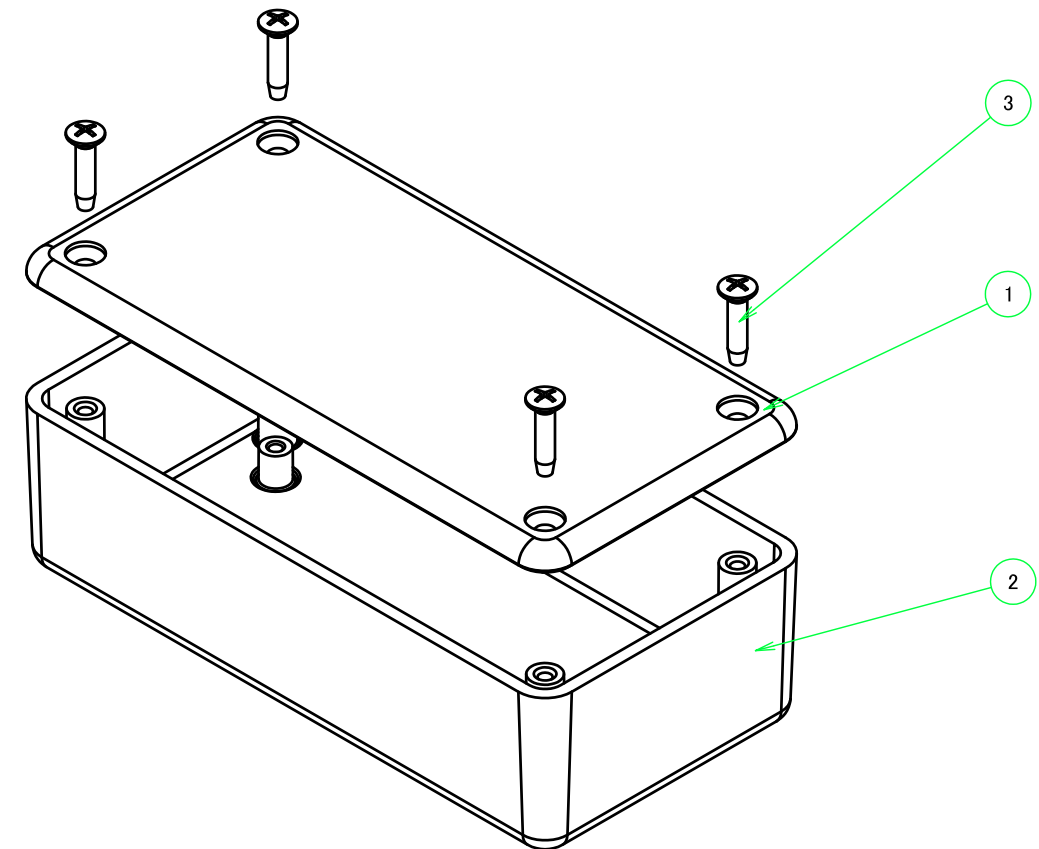


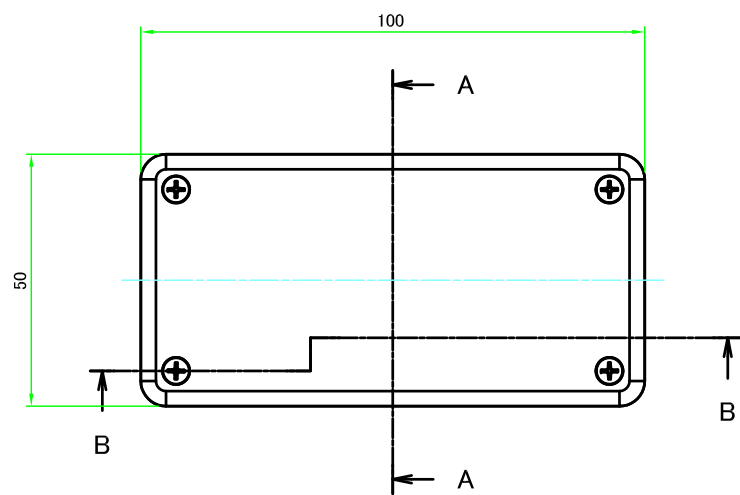
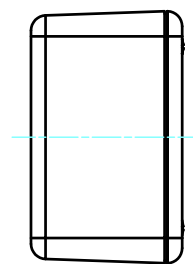
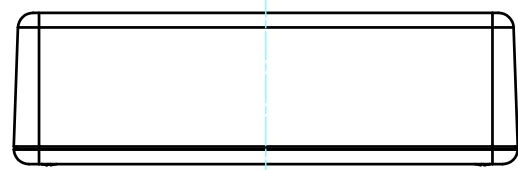
構成内容 / Components				
No.	名称 / Part name	数量 / Pcs	材質 / Material	色・表面処理 / Color・Finish
1	上カバー Top cover	1	ABS樹脂 UL94HB ABS UL94HB	ブラック Black
2	下カバー Bottom cover	1	ABS樹脂 UL94HB ABS UL94HB	ブラック Black
3	取付ビス (M2.6 x 12 丸皿タッピング) Screw (M2.6 x 12 Raised countersunk head self tapping)	4	鉄 Steel	三価黒クロメート Black trivalent chromate

■テクニカルデータ / Technical Data■

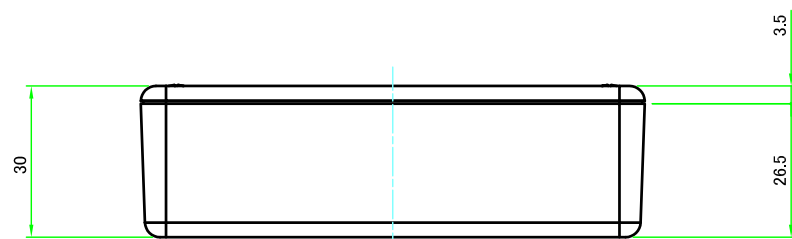
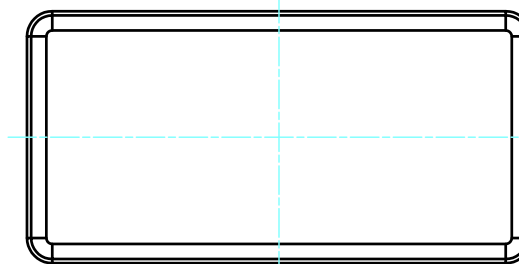
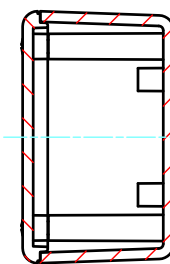
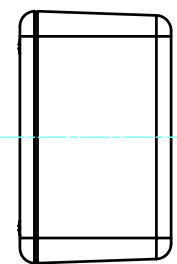
使用温度範囲 / Operating temperature : -10°C ~ +60°C



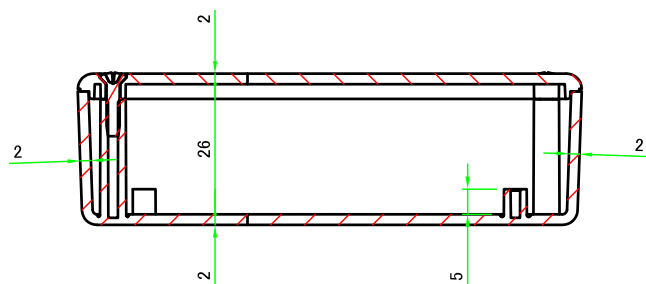
<b>株式会社タカチ電機工業</b> TAKACHI ELECTRONICS ENCLOSURE CO., LTD.			品名/Title <b>プラスチックケース</b> PLASTIC ENCLOSURE	尺度/Scale 1:1
承認/Approved	検図/Checked	製図/Created	型番/Product number <b>TW5-3-10B</b>	
中根	常山	中根	作成日/Date 2020/05/29	1 / 4



A-A (1:1.5)

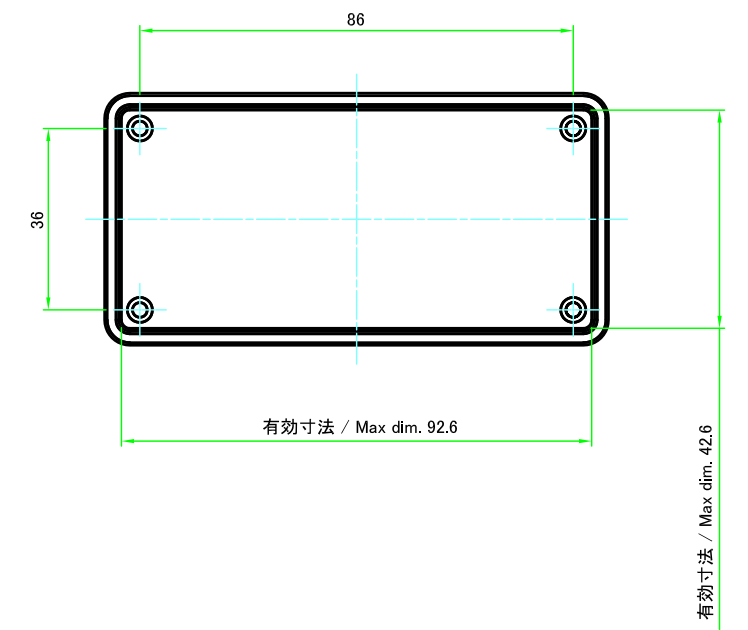
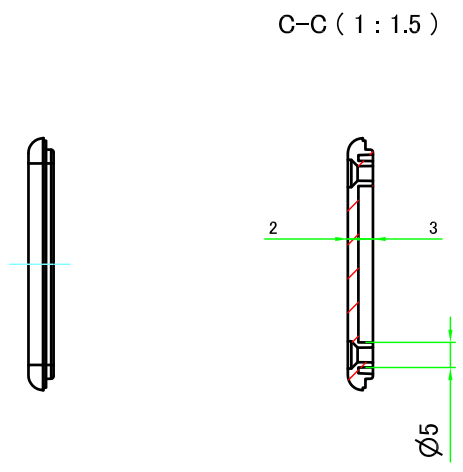
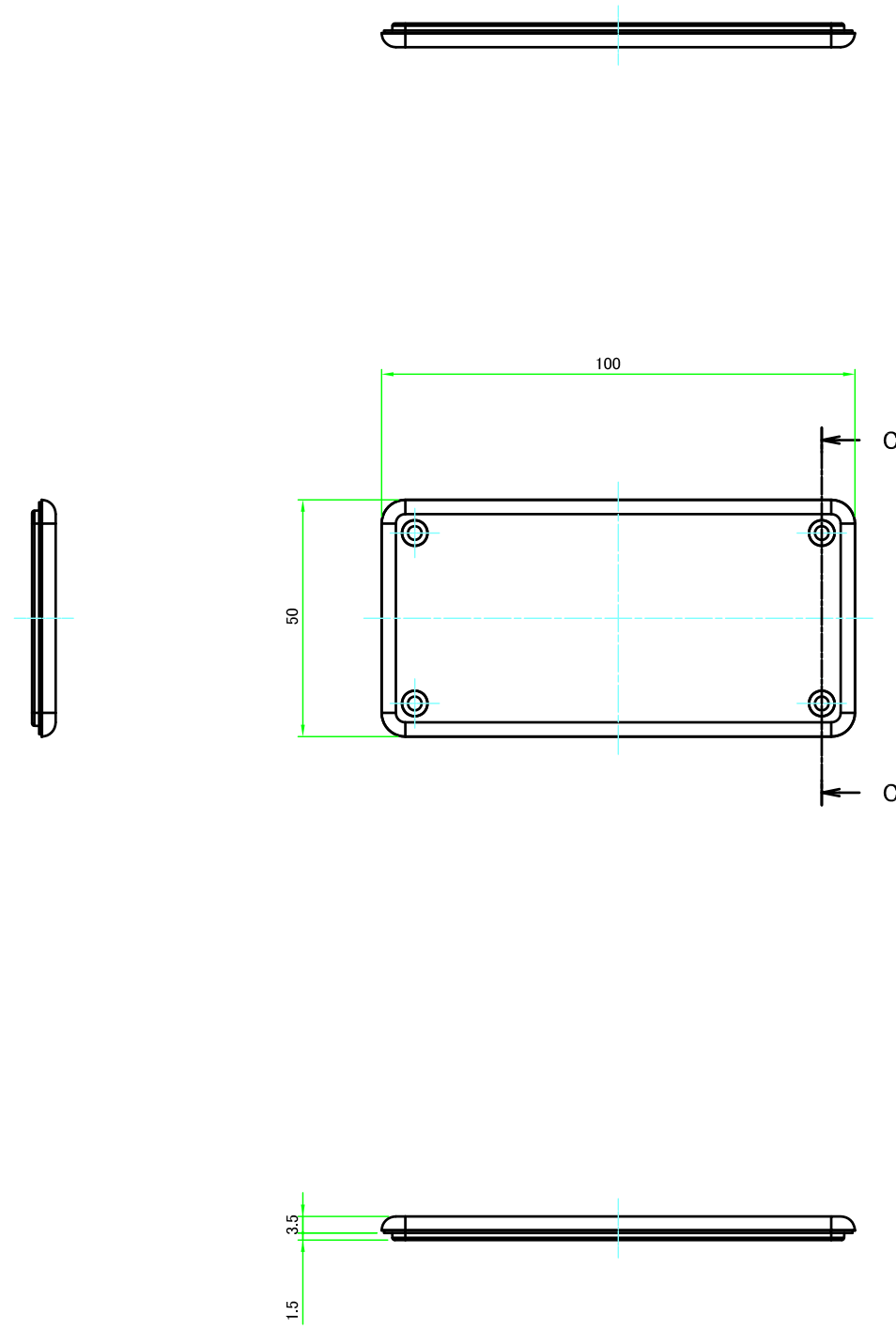


B-B (1:1.5)



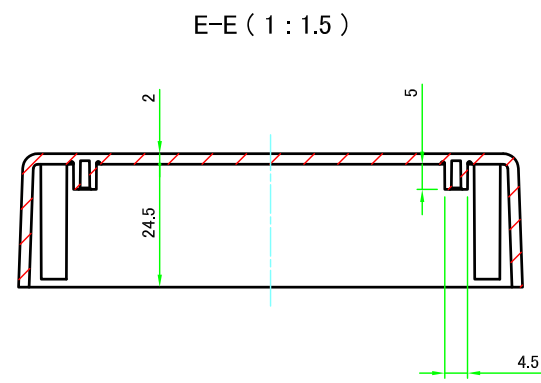
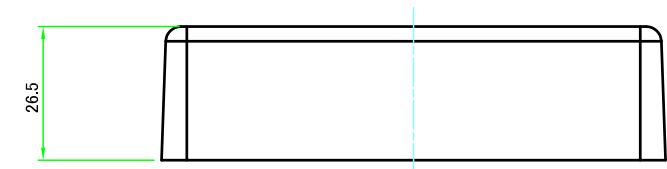
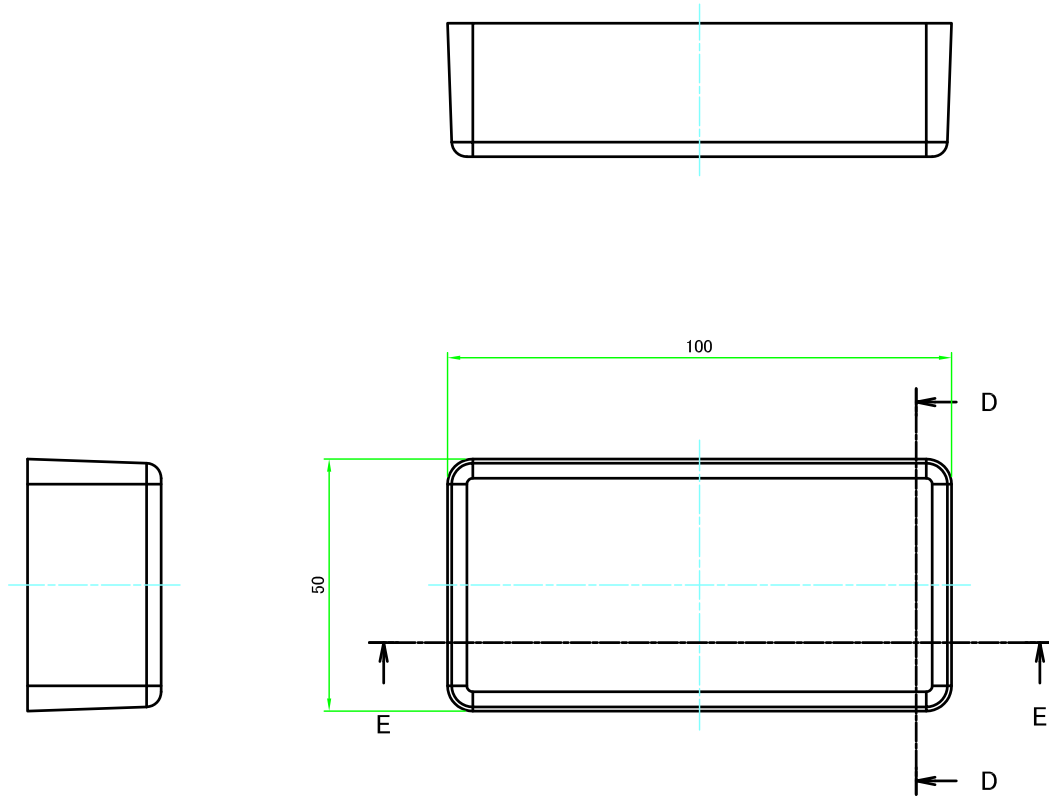
<b>株式会社タカチ電機工業</b> TAKACHI ELECTRONICS ENCLOSURE CO., LTD.			品名/Title <b>プラスチックケース</b> PLASTIC ENCLOSURE	尺度/Scale 1:1.5
承認/Approved	検図/Checked	製図/Created	型番/Product number <b>TW5-3-10B</b>	
中根	常山	中根	作成日/Date 2020/05/29	2 / 4

上カバー / Top cover

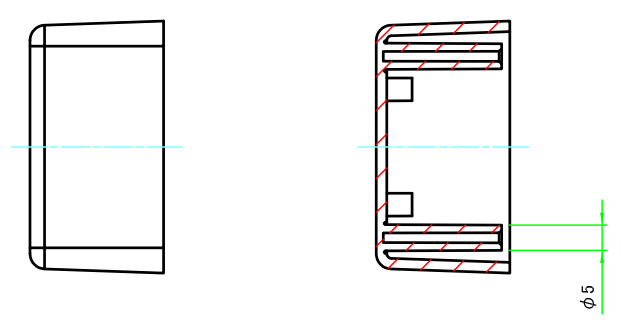


株式会社タカチ電機工業 TAKACHI ELECTRONICS ENCLOSURE CO., LTD.			品名/Title プラスチックケース PLASTIC ENCLOSURE	尺度/Scale 1:1.5
承認/Approved	検図/Checked	製図/Created	型番/Product number TW5-3-10B	
中根	常山	中根	作成日/Date 2020/05/29	3 / 4

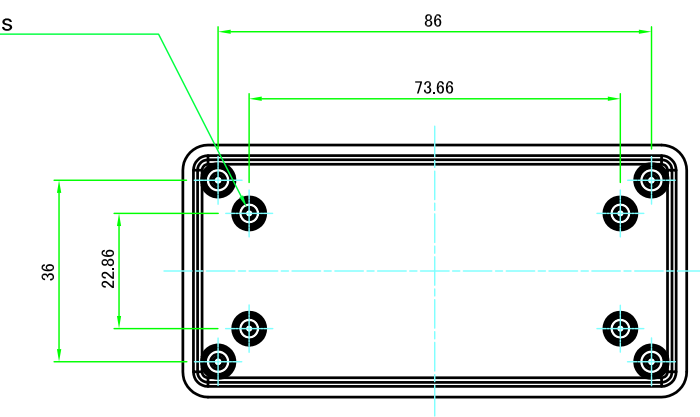
下カバー / Bottom cover



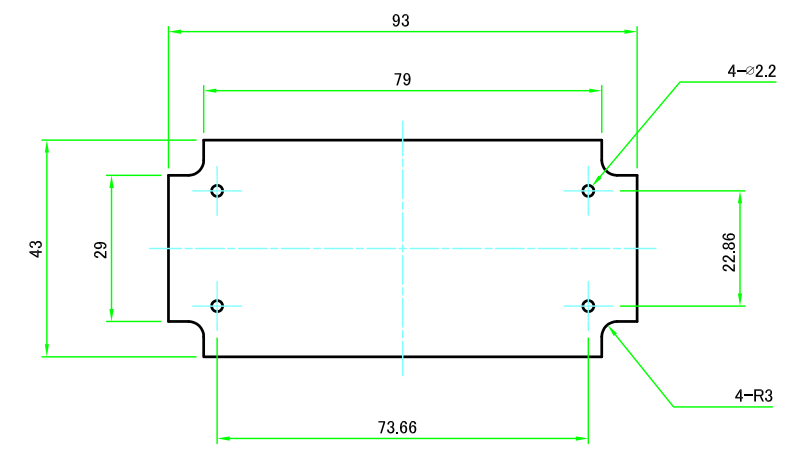
D-D (1:1.5)



4-M2.3用基板取付ボス  
4-M2.3 Boss



推奨基板形状 \* 販売していません  
Recommended PCB dimension \* NOT SUPPLIED



<b>株式会社タカチ電機工業</b> TAKACHI ELECTRONICS ENCLOSURE CO., LTD.			品名/Title <b>プラスチックケース</b> PLASTIC ENCLOSURE	尺度/Scale 1:1.5
承認/Approved	検図/Checked	製図/Created	型番/Product number <b>TW5-3-10B</b>	
中根	常山	中根	作成日/Date 2020/05/29	4 / 4