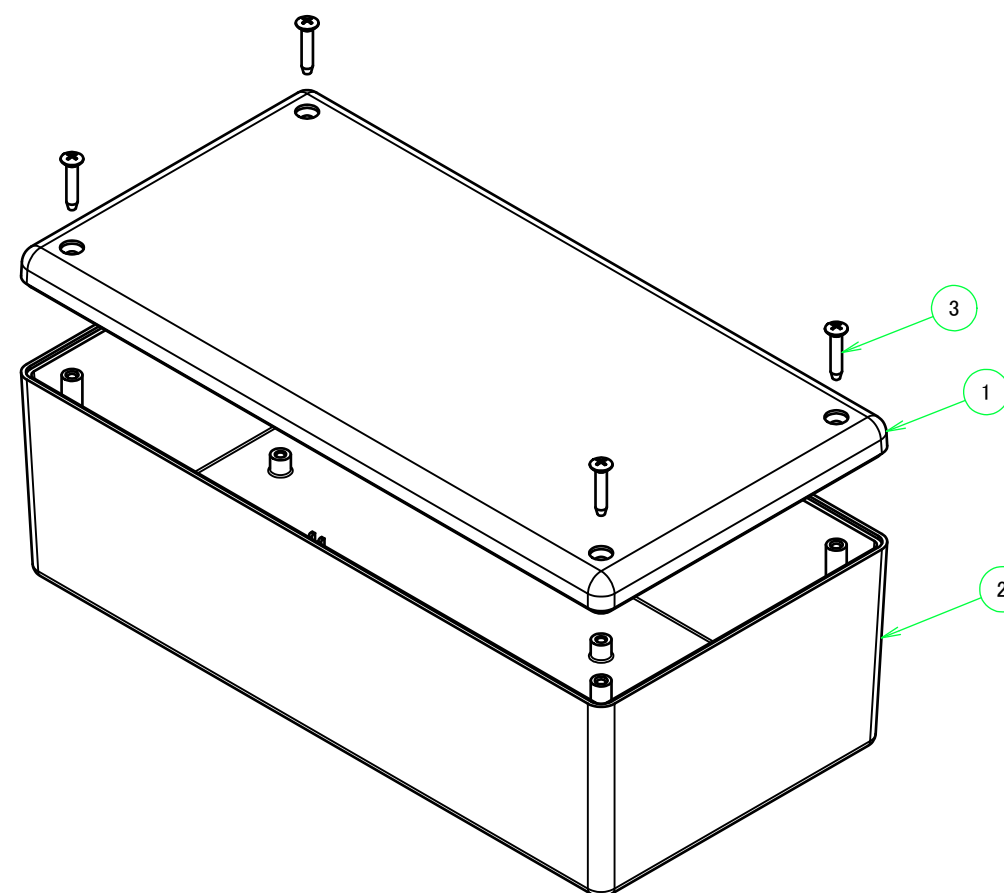
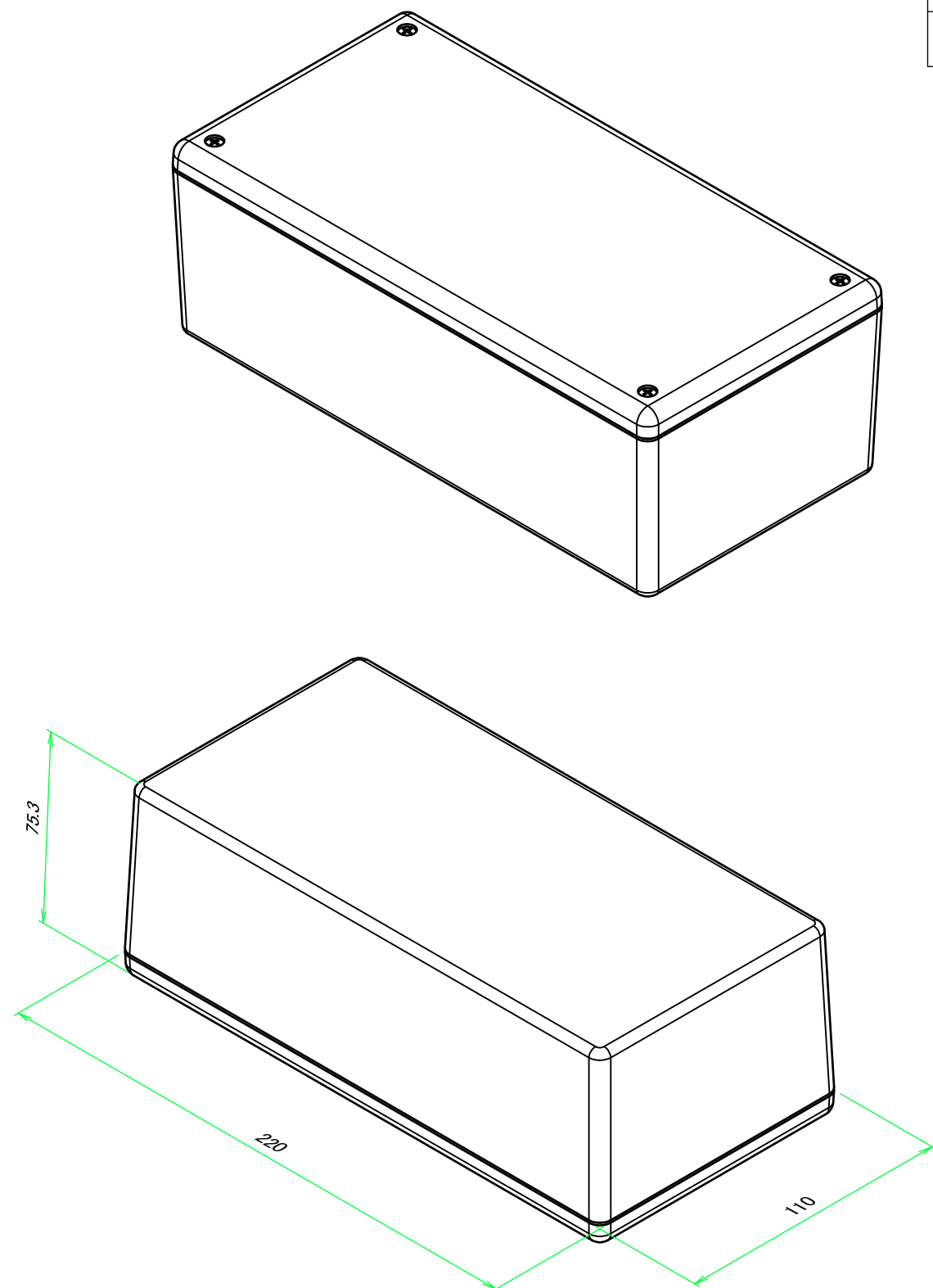


| 構成内容 / Components | | | | |
|-------------------|--|----------|----------------------------|---|
| No. | 名称 / Part name | 数量 / Pcs | 材質 / Material | 色・表面処理 / Color・Finish |
| 1 | 上カバー Top cover | 1 | ABS樹脂 UL94HB ABS UL94HB | ライトグレー, ブラック Light gray, Black |
| 2 | 下カバー Bottom cover | 1 | ABS樹脂 UL94HB ABS UL94HB | ライトグレー, ブラック Light gray, Black |
| 3 | 取付ビス(M3 x 16 丸皿タッピング) Screw(M3 - 16 Raised countersunk head self tapping) | 4 | 鉄 Steel | 三価クロメート, 三価黒クロメート Trivalent chromate, Black trivalent chromate |

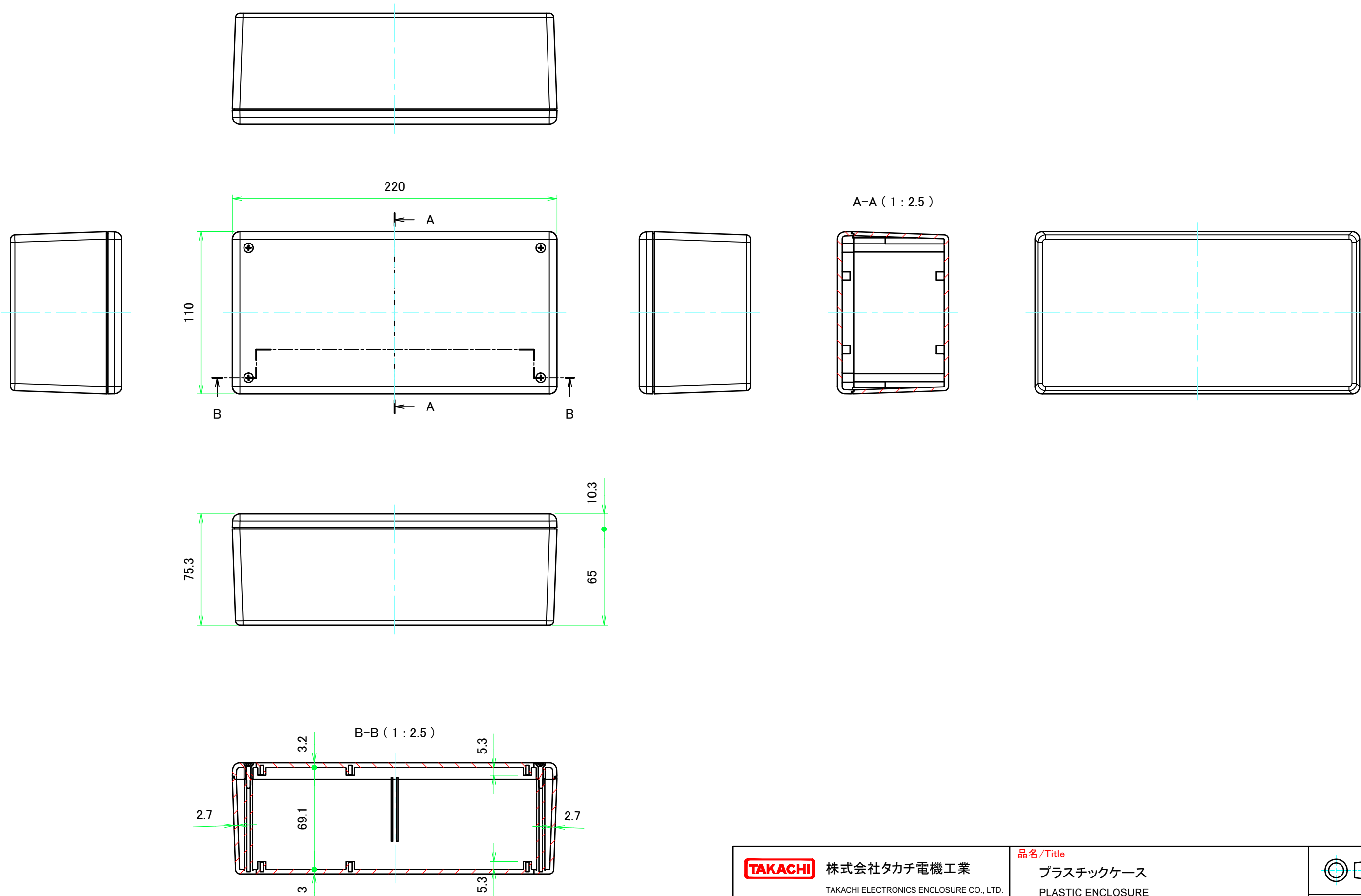
■テクニカルデータ / Technical Data■

使用温度範囲 / Operating temperature : -10°C ~ +60°C



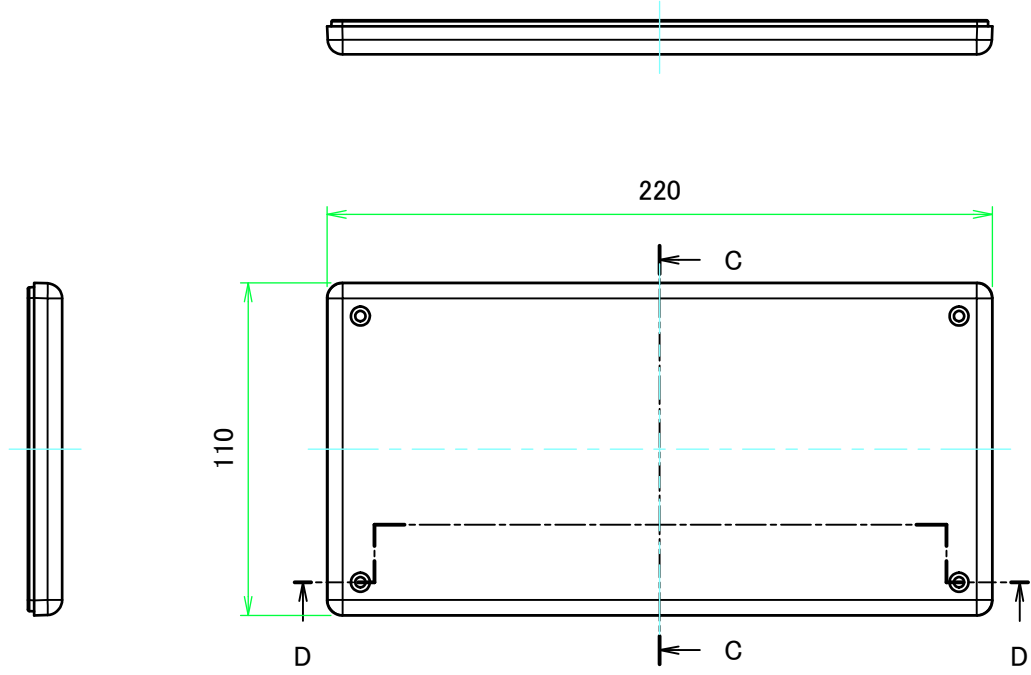
| 色仕様(型番末尾口) / Color Type(End of product number) | |
|--|---------------------|
| 記号 / Code | 色 / Color |
| G | ライトグレー / Light gray |
| B | ブラック / Black |

| | | | |
|---|------------|--|--|
| TAKACHI 株式会社タカチ電機工業 TAKACHI ELECTRONICS ENCLOSURE CO., LTD. | | 品名/Title プラスチックケース PLASTIC ENCLOSURE |  尺度/Scale 1:2 |
| 承認/Approved | 検図/Checked | 製図/Created | |
| | 野村 | 横田 | 型番/Product number TW11-8-22□ |
| 作成日/Date 2017/07/25 | | | 1 / 4 |

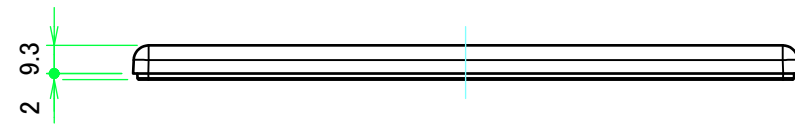
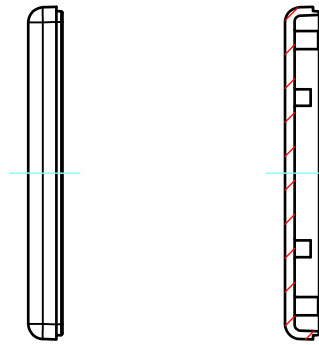


| | | | |
|--|------------|---|---------------------|
| 株式会社タカチ電機工業 <small>TAKACHI ELECTRONICS ENCLOSURE CO., LTD.</small> | | 品名/Title プラスチックケース PLASTIC ENCLOSURE | 尺度/Scale 1:2 |
| 承認/Approved | 検図/Checked | 製図/Created | |
| | 野村 | 横田 | 作成日/Date 2017/07/25 |
| | | | 2 / 4 |

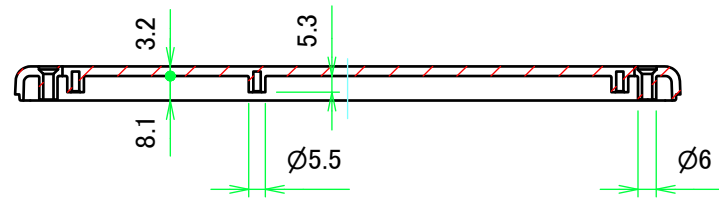
上カバー / Top cover



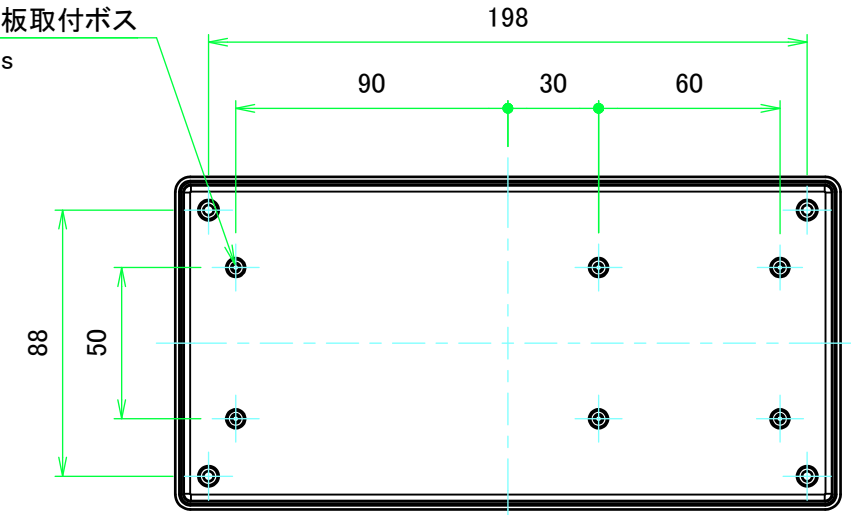
C-C (1:2.5)



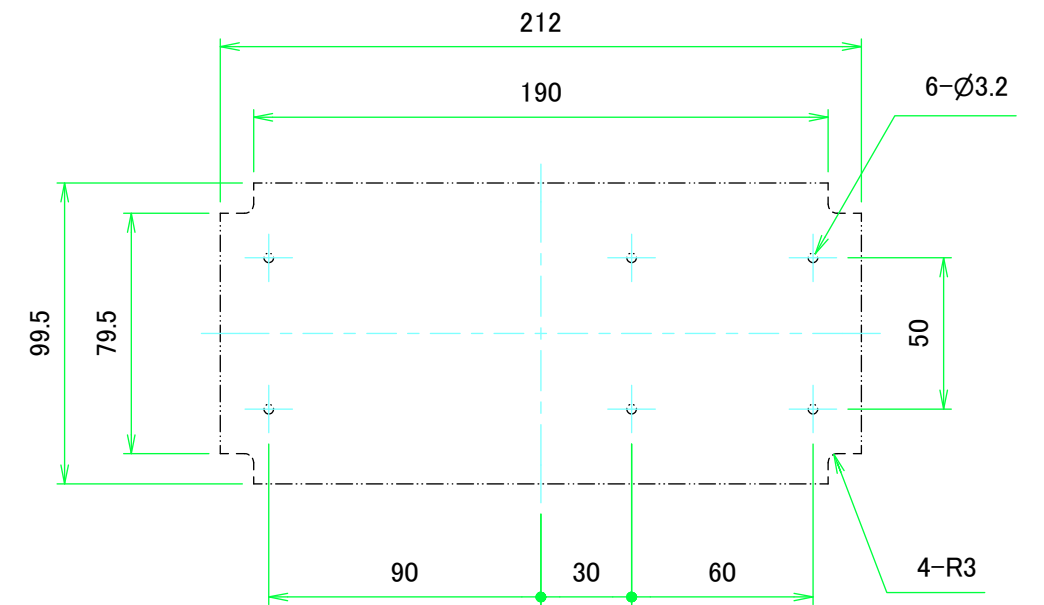
D-D (1:2.5)



6-M3用基板取付ボス
6-M3 Boss

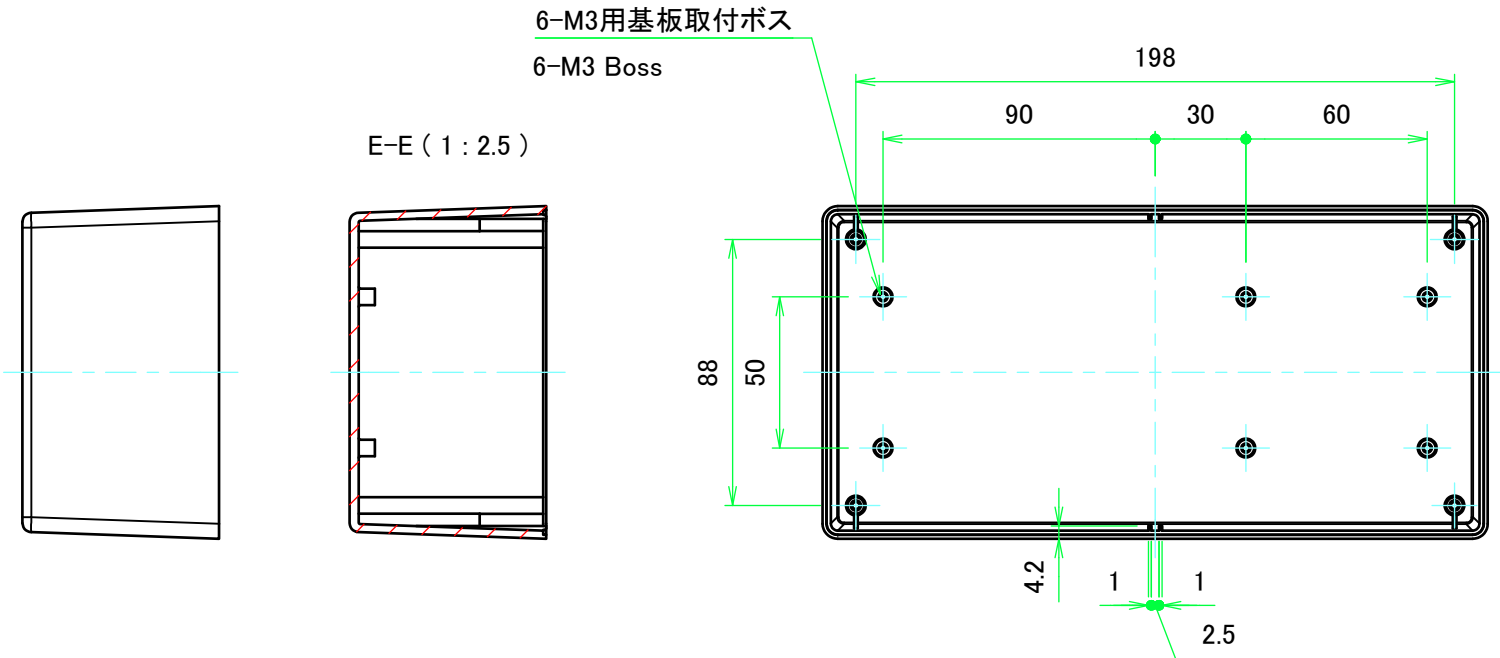
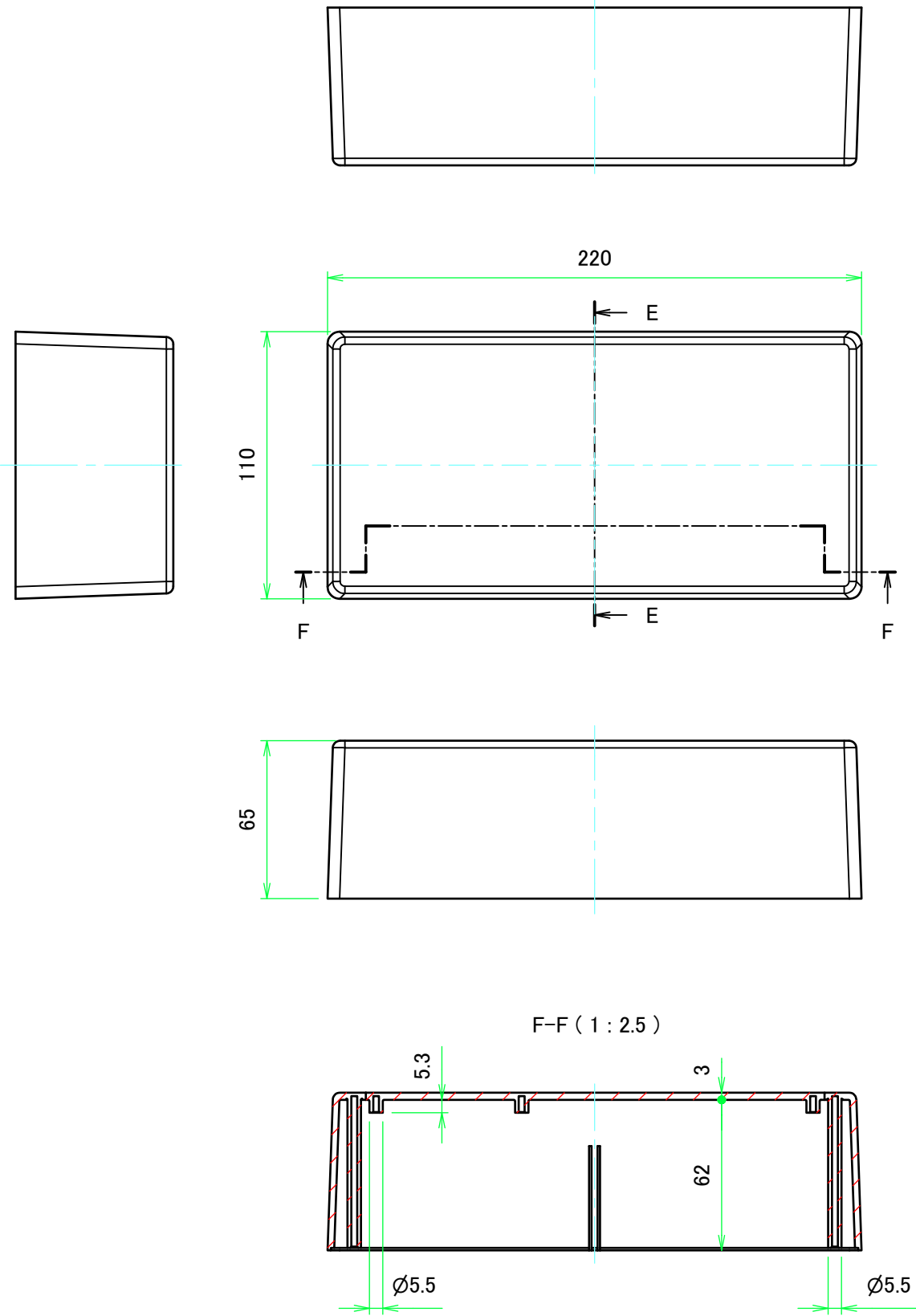


推奨基板形状 * 販売していません
Recommended PCB dimension * NOT SUPPLIED

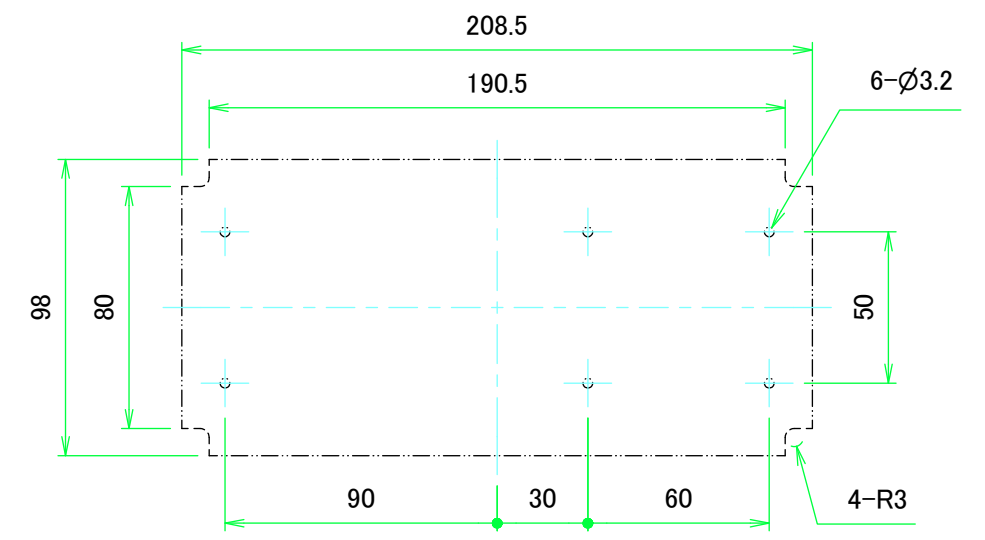


| | | | |
|--|------------|--|---------------------|
| 株式会社タカチ電機工業 TAKACHI ELECTRONICS ENCLOSURE CO., LTD. | | 品名/Title プラスチックケース PLASTIC ENCLOSURE | 尺度/Scale 1:2.5 |
| 承認/Approved | 検図/Checked | 製図/Created | |
| | 野村 | 横田 | 作成日/Date 2017/07/25 |
| | | | 3 / 4 |

下カバー / Bottom Cover



推奨基板形状 * 販売していません
Recommended PCB dimension * NOT SUPPLIED



| | | | |
|---|------------|---|------------------------|
| 株式会社タカチ電機工業 TAKACHI ELECTRONICS ENCLOSURE CO., LTD. | | 品名/Title プラスチックケース PLASTIC ENCLOSURE | 尺度/Scale 1:2.5 |
| 承認/Approved | 検図/Checked | 製図/Created | |
| | 野村 | 横田 | 作成日/Date 2017/07/25 |
| | | | 4 / 4 |