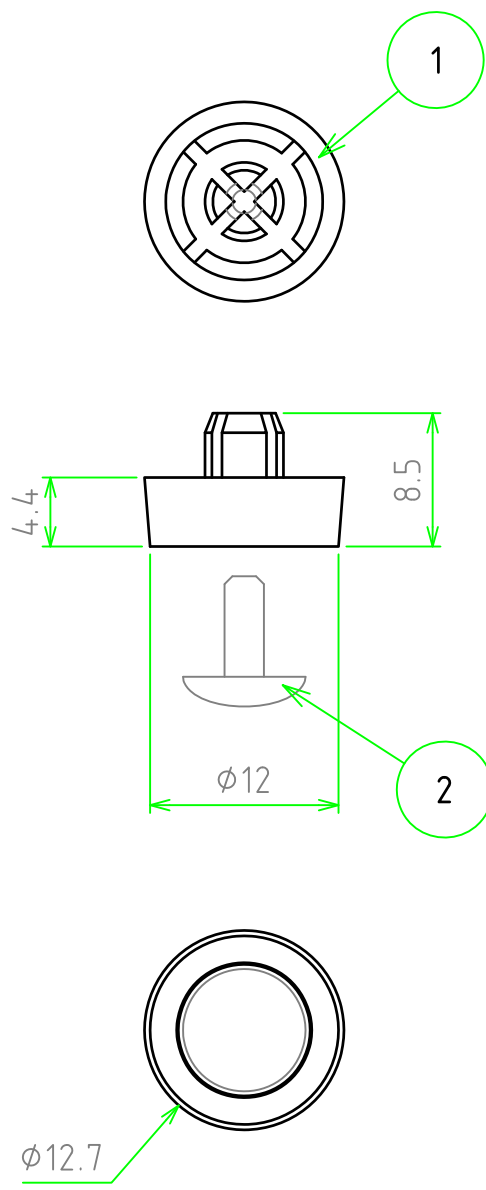


No.	名称 / Part name	数量 / Pcs	材質 / Material	色・表面処理 / Color・Finish
1	プラフット / Feet	1	TPE	ブラック / Black
2	ピン / Pin	1	PP	ブラック / Black



取付穴径 : $\phi 5$
 Mounting hole : $\phi 5$

取付板厚 : 1.0~2.0mm
 Panel thickness : 1.0~2.0mm

販売単位個数 : 10個(1袋)
 Sales unit : 10 / pack

株式会社タカチ電機工業 TAKACHI ELECTRONICS ENCLOSURE Co., LTD.			品名/Title スナップインプラフット SNAP-IN ELASTOMER FEET	
承認/Approved	検図/Checked	製図/Created	型番/Product number TP-1	
中根	野村	谷	作成日/Date 2020/02/25	1 / 1