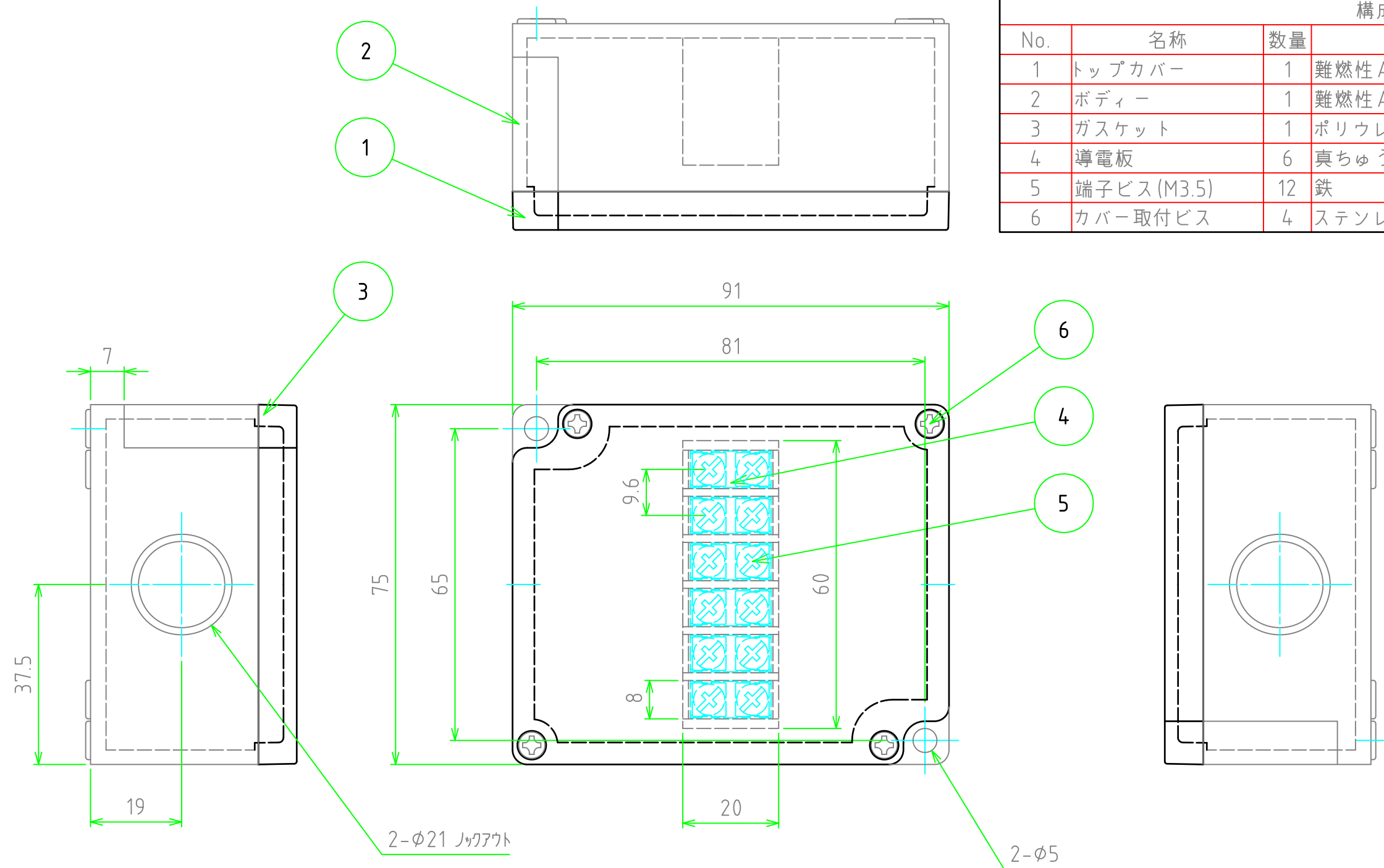


外視

〔文書番号：TY-34〕2008.02.08

構成内容				
No.	名称	数量	材質	色・表面処理
1	トップカバー	1	難燃性ABS	ライトグレー
2	ボディ	1	難燃性ABS	ライトグレー
3	ガスケット	1	ポリウレタン	ブラック
4	導電板	6	真ちゅう	ニッケルメッキ
5	端子ビス(M3.5)	12	鉄	ニッケルメッキ
6	カバー取付ビス	4	ステンレス	無処理

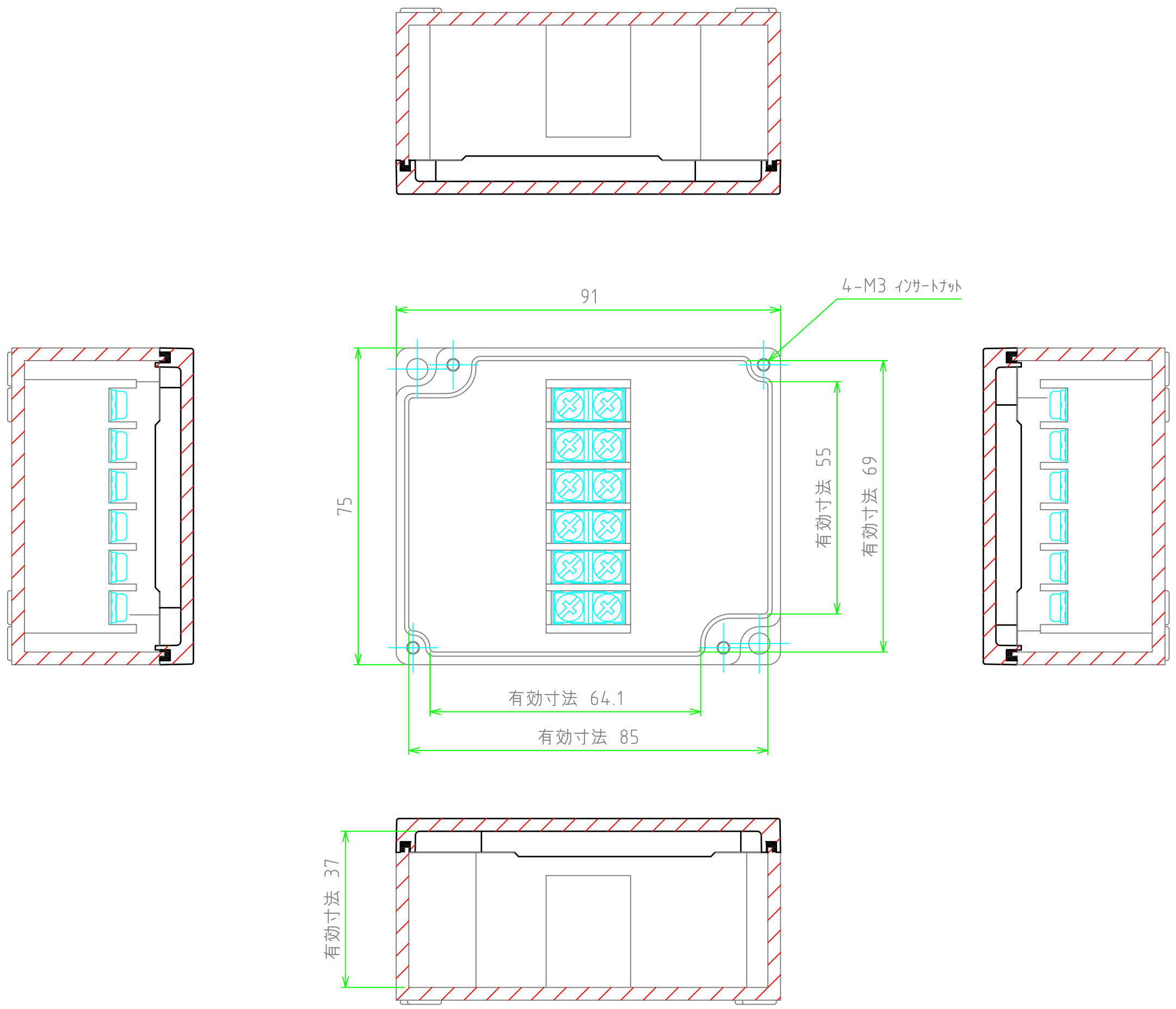


テクニカルデータ	
保護等級	IP65
使用温度範囲	-10℃ ~ +60℃
締付トルク	0.6N・m
燃焼性クラス	UL94V-0

端子台定格・仕様	
定格電圧	400V
定格電流	17.5A
定格適合電線	1.5mm ²
標準締付トルク	0.8N・m

TAKACHI 株式会社タカチ電機工業			品名 ターミナルボックス	 尺度 1:1
承認	検図	製図	型番 TMB-6P	
	大江	谷	作成日 2017/07/13	1 / 2

内視



株式会社タカチ電機工業			品名	ターミナルボックス				
			承認	検図		製図	型番	TMB-6P
	大江	谷	作成日	2017/07/13				2 / 2