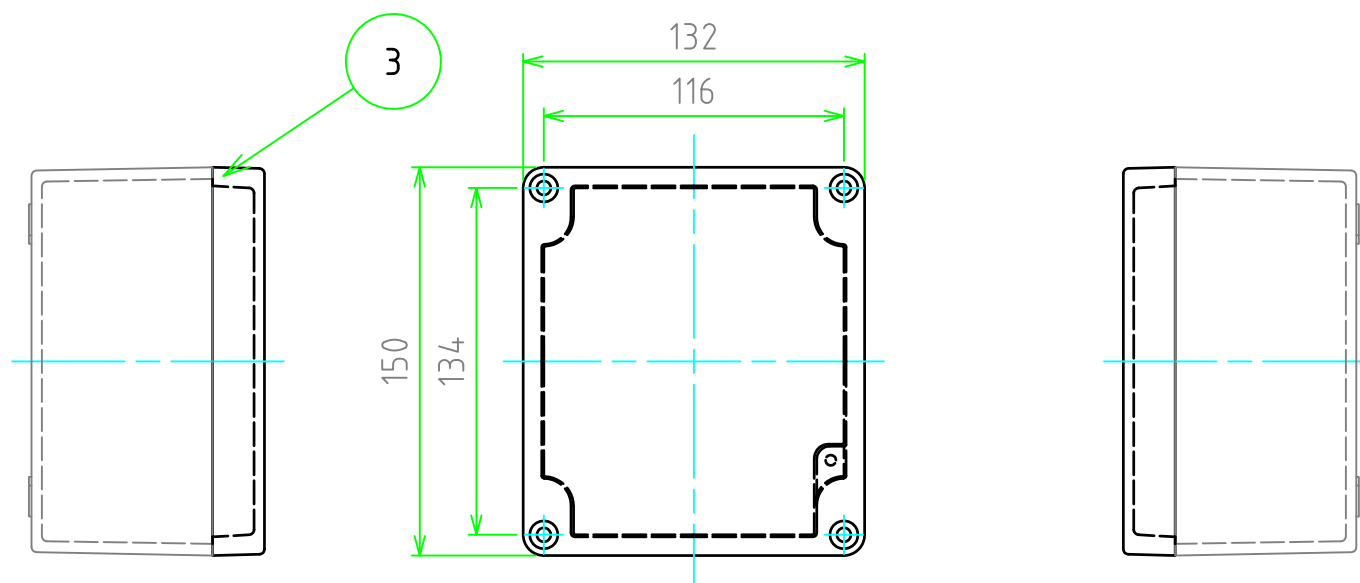
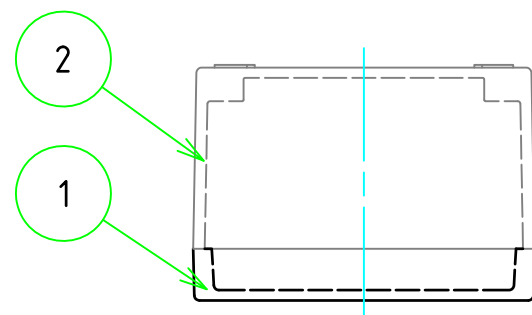


外視 / External View

構成内容 / Components

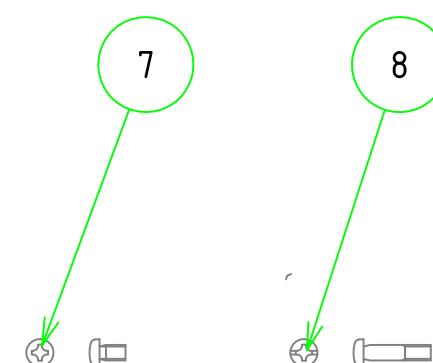
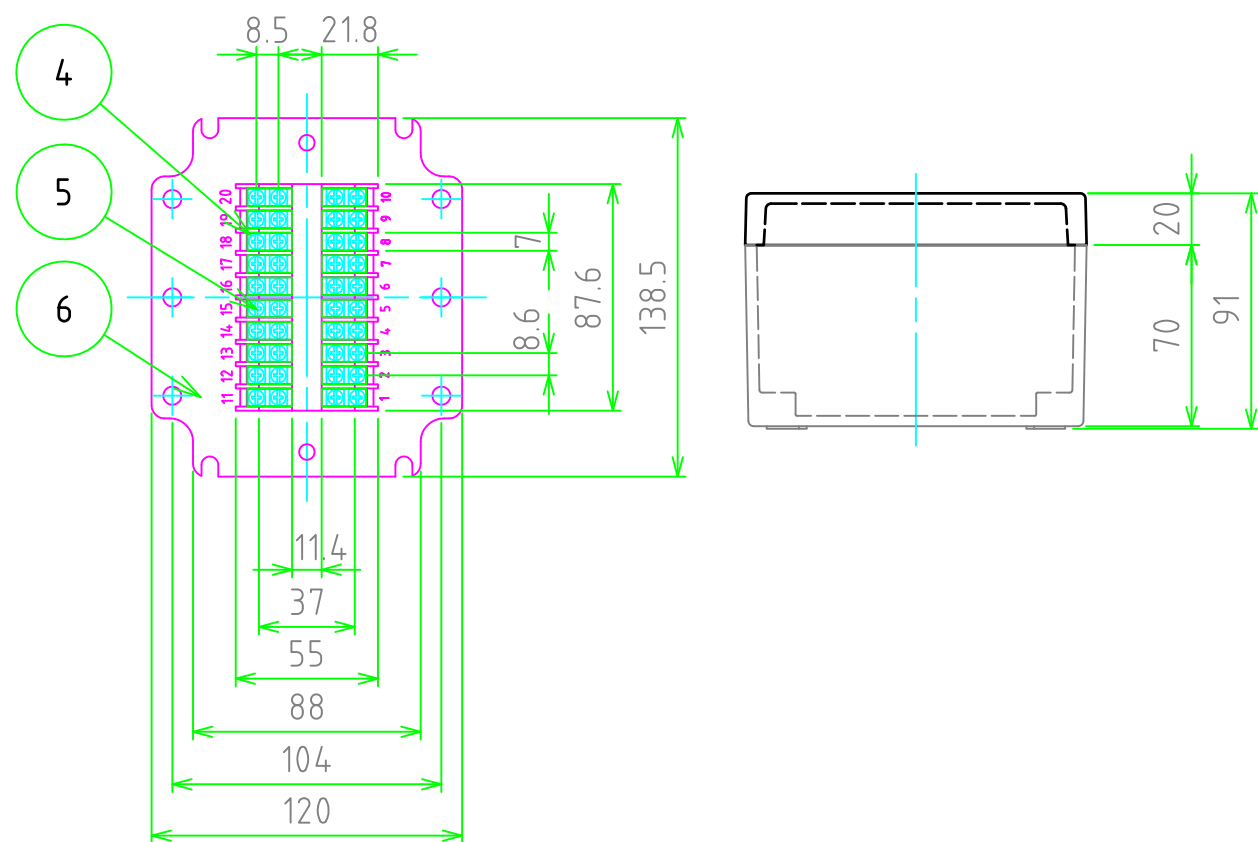
[文書番号: TY-34]2008.02.08

No.	名称 / Part name	数量 / Pcs	材質 / Material	色・表面処理 / Color・Finish
1	トップカバー Cover	1	アルミダイキャスト Diecast aluminium	グレー塗装 Gray / Powder coated
2	ボディ Base	1	アルミダイキャスト Diecast aluminium	グレー塗装 Gray / Powder coated
3	ガスケット / Gasket	1	ポリウレタン / Polyurethane	ブラック / Black
4	導電板 / Conductive plate	20	真ちゅう / Brass	ニッケルメッキ / Nickel plated
5	端子ビス / Terminal screw	40	鉄(ナベM3.5) / Steel M3.5	ニッケルメッキ / Nickel plated
6	端子基台 / Terminal block	1	PBT樹脂 / PBT	ライトグレー / Light gray
7	端子台取付ビス Terminal block mounting screw	6	鉄(M6) Steel M6	三価クロメート Trivalent chromate
8	カバースクリュー / Cover screw	4	ステンレス(M6) / Stainless steel	無処理 / Unfinished



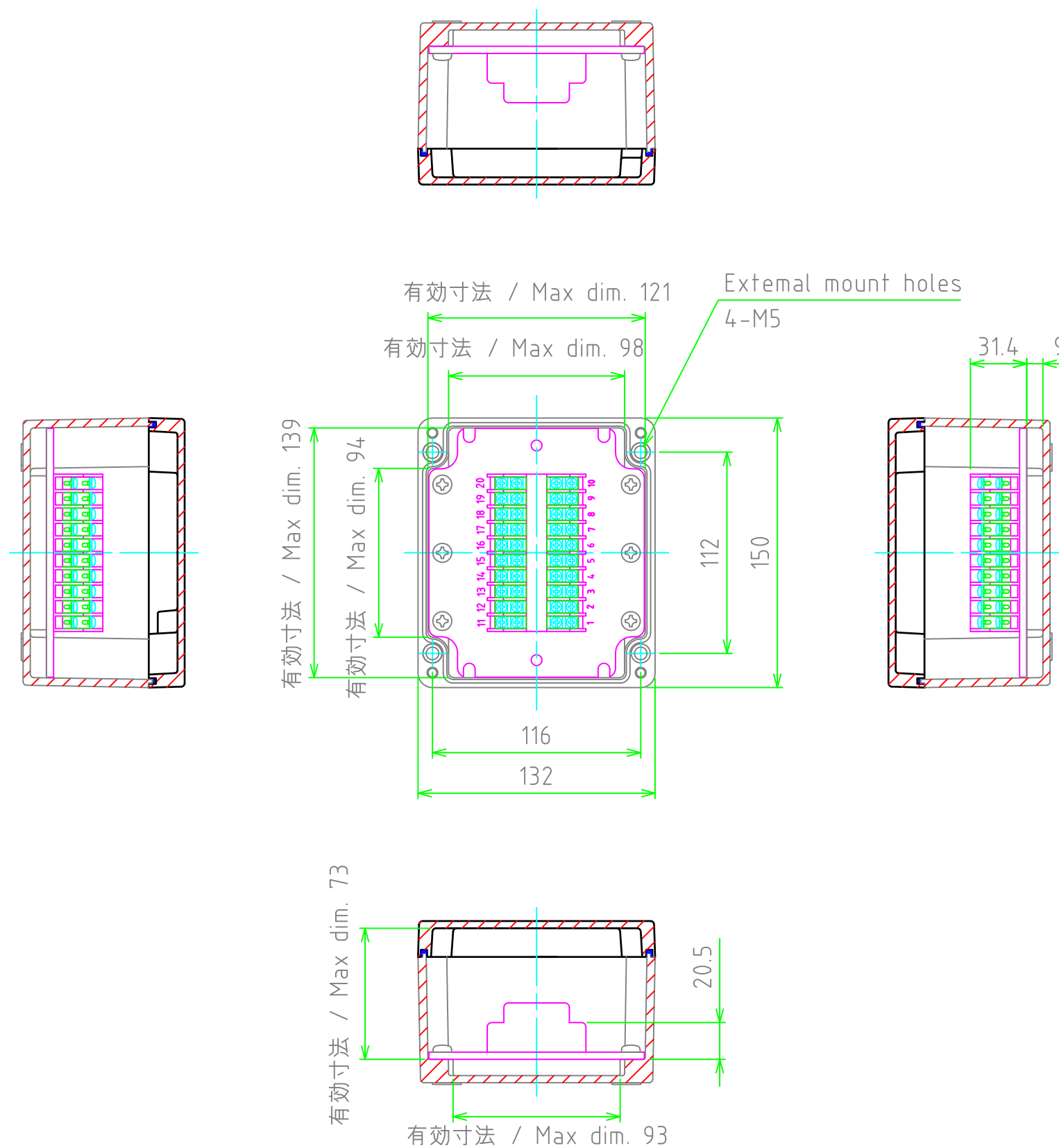
テクニカルデータ / Technical Data	
保護等級 / Protection class	IP65
使用温度範囲 / Operating temperature	-40℃ ~ +80℃
締付トルク / Recommended torque	1N・m
燃焼性クラス / Flammability class	UL94V-0

端子台定格・仕様 / Terminal Block Specifications	
定格電圧 / Rated voltage	400V
定格電流 / Rated current	17.5A
定格適合電線 / Applicable wire	1.5mm ²
標準締付トルク / Standard tightening torque	0.8N・m



株式会社タカチ電機工業 <small>TAKACHI ELECTRONICS ENCLOSURE Co., LTD.</small>			品名 / Title アルミダイキャスト端子ボックス IP65 DEICAST ALUMINIUM JUNCTION BOX	尺度 / Scale 1:3
承認 / Approved	検図 / Checked	製図 / Created	型番 / Product number TMA-20P-AS 作成日 / Date 2017/08/02	
	大江	谷		1 / 2

内視 / Internal View



株式会社タカチ電機工業 <small>TAKACHI ELECTRONICS ENCLOSURE Co., LTD.</small>			品名 / Title アルミダイキャスト端子ボックス IP65 DIECAST ALUMINIUM JUNCTION BOX	尺度 / Scale 1:3
承認 / Approved	検図 / Checked	製図 / Created	型番 / Product number TMA-20P-AS	
	大江	谷	作成日 / Date 2017/08/02	2 / 2