

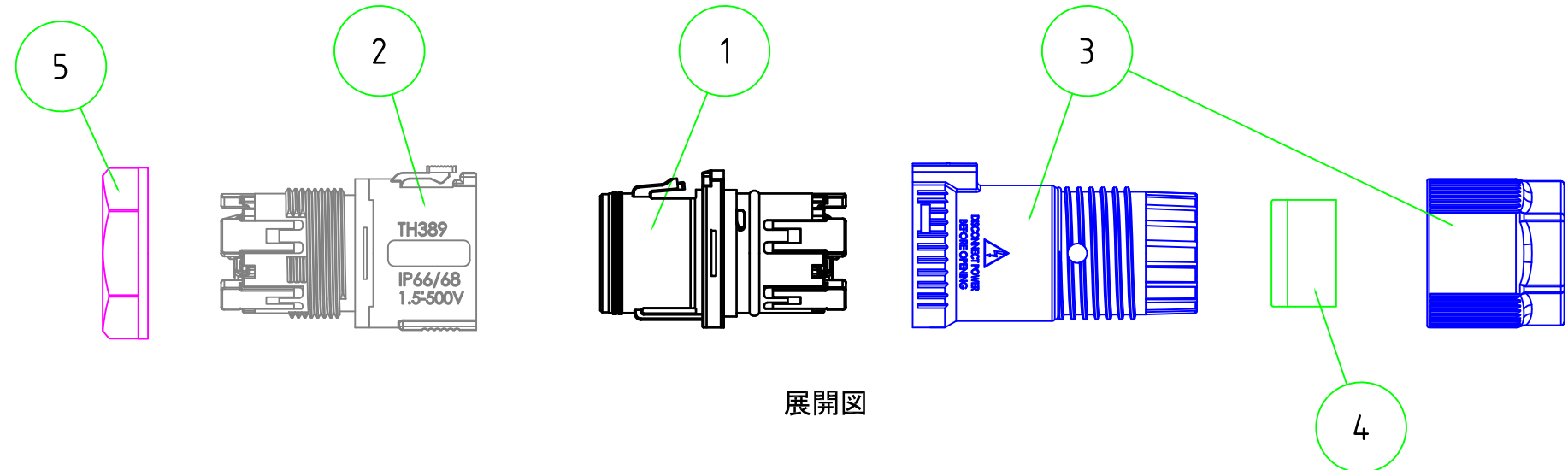
■テクニカルデータ■

保護等級	IP68 0.5bar/1h
温度範囲	-40°C～+100°C
適合ケーブル外径	φ7～φ13.5
適合板厚	1～3mm

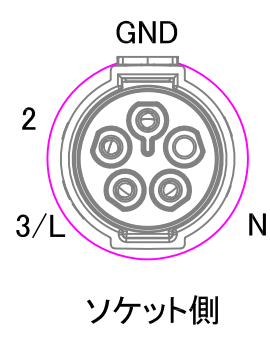
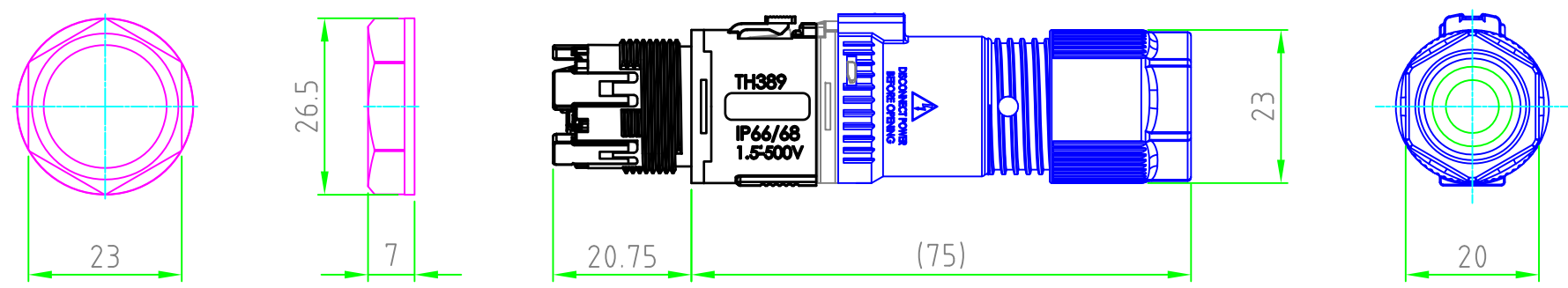
定格・仕様

定格電圧	AC500V
定格電流	17.5A
適合電線(より線・単線)	0.25mm ² ～1.5mm ²
インパルス耐電圧	2.5kV
端子台極数	4P

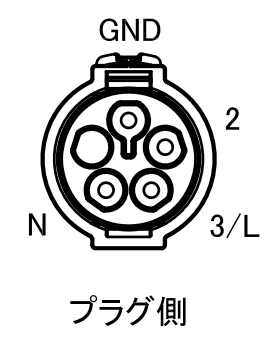
構成内容				
No.	名称	数量	材質	色・表面処理
1	プラグ	1	PA66GF (UL94V-0)/TPE	ブラック / グリーン
2	ソケット	1	PA66GF (UL94V-0)/TPE	ブラック / グリーン
3	ケーブルグラウンド	1	PA66 (UL94V-2)	ブラック
4	ゴムブッシュ	1	TPE	グリーン
5	ナット	1	PA66 (UL94V-2)	ブラック



展開図

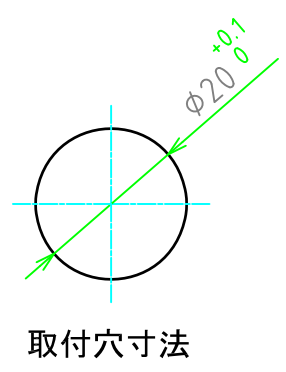


ソケット側



プラグ側

端子配列図



取付穴寸法

TAKACHI 株式会社タカチ電機工業 TAKACHI ELECTRONICS ENCLOSURE Co., LTD.			品名/Title IP68 スクリューレスパネルマウント防水コネクタ	
承認/Approved 中根	検図/Checked 谷	製図/Created 大江	型番/Product number THS389E-4P-PS	
			作成日/Date 2023/07/05	ページ/Page 1 / 1