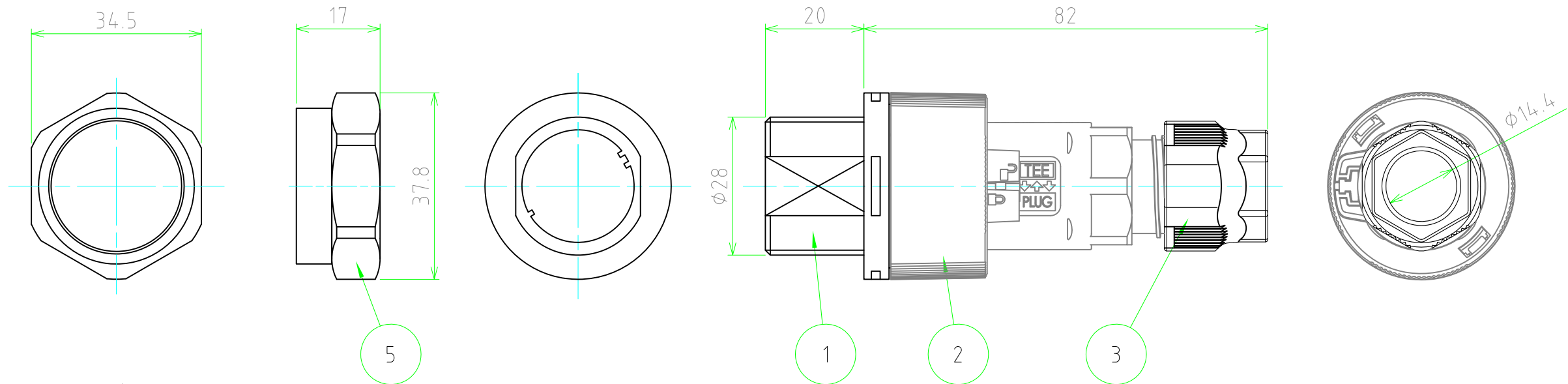


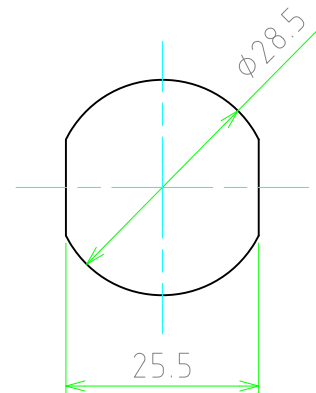
展開図



■テクニカルデータ■

保護等級	IP68相当 1bar/1h
温度範囲	-40°C~+125°C
適合ケーブル外径	φ7~φ13.5
最大取付板厚	10.0mm

■取付穴寸法■



定格・仕様

定格電圧	最大AC400V (DC60V)
定格電流	最大10A AC/DC
適合電線	より線0.25mm ² ~1.0mm ²
インパルス耐電圧	2.5kV
端子台極数	8P

照番	名称	個数	材質	色・表面処理
	端子ネジ	16	鉄(マイナス)	亜鉛メッキ
	端子	16	真ちゅう	ニッケルメッキ
5	ナット	1	PA66(UL94V-2)	ブラック
4	ゴムブッシュ	1	TPE	グリーン
3	キャップ	1	PA66(UL94V-2)	ブラック
2	ソケット	1	PA66GF(UL94V-0)・PA66(UL94V-2)・TPE	ブラック/ホワイト
1	プラグ	1	PA66GF(UL94V-0)・PA66(UL94V-2)・TPE	ブラック/グリーン

構成内容

 尺度 1:1 作成日 2021/3/19	品名	THB406型 パネルマウント防水コネクタ	株式会社タカチ電機工業			
	型番	THB406-8P				
	図番					
	承認	中根	検図	谷	製図	大江