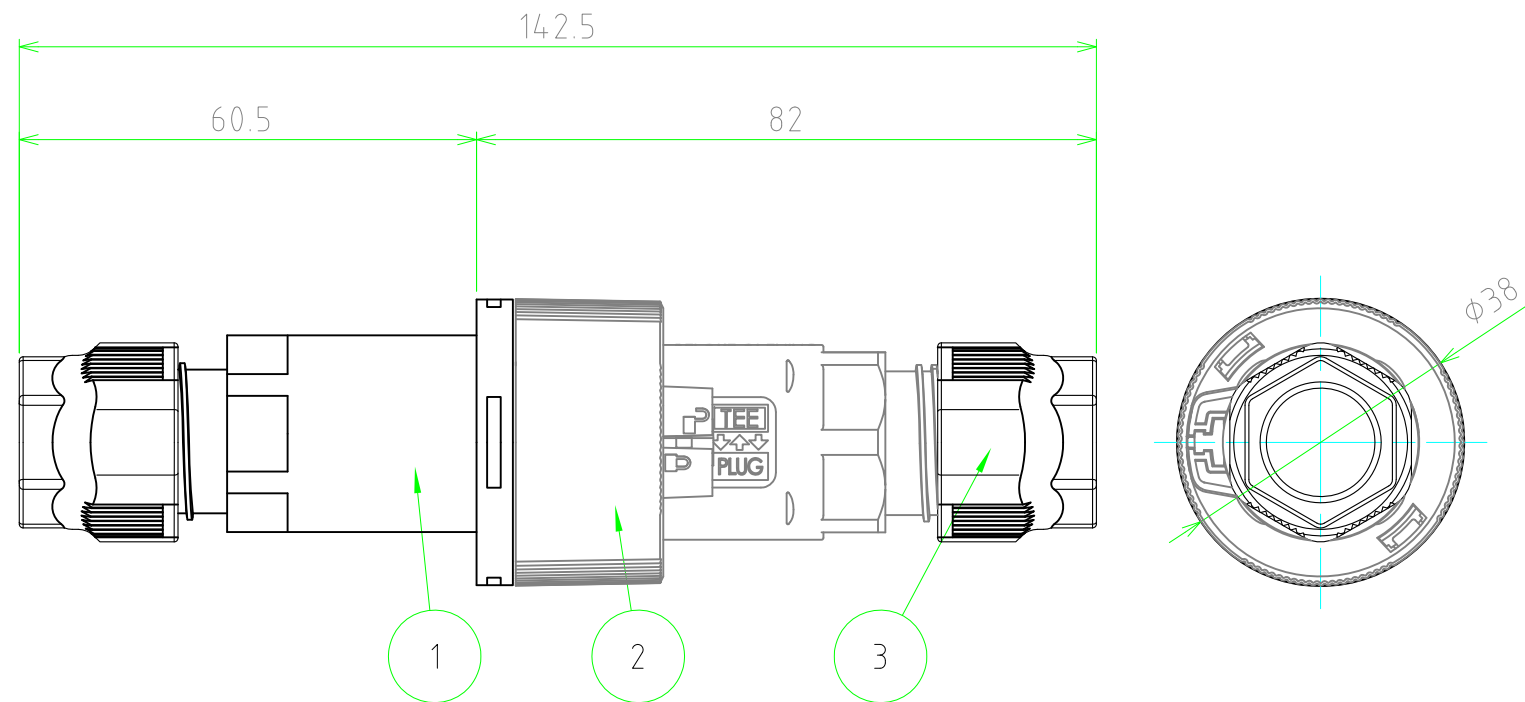


展開図



■テクニカルデータ■

保護等級	IP68相当 1bar/1h
温度範囲	-40°C~+125°C
適合ケーブル外径	$\phi 7 \sim \phi 13.5$

定格・仕様

定格電圧	最大AC400V (DC60V)
定格電流	最大10A AC/DC
適合電線	0.25mm ² ~1.0mm ² (より線)
インパルス耐電圧	2.5kV
端子台極数	8P

照番	名称	個数	材質	色・表面処理
	端子ネジ	12	鉄(M3 マイナス)	亜鉛メッキ
	端子	12	真ちゅう	ニッケルメッキ
4	ゴムブッシュ	1	TPE	グリーン
3	キャップ	1	PA66(UL94V-2)	ブラック
2	ソケット	1	PA66GF(UL94V-0)・PA66(UL94V-2)・TPE	ブラック/グリーン
1	プラグ	1	PA66GF(UL94V-0)・PA66(UL94V-2)・TPE	ブラック/グリーン

構成内容

	品名	THB405型 パネルマウント防水コネクタ			株式会社タカチ電機工業		
	尺度	1:1	型番	THB405-8P	承認	検図	製図
	作成日	2021/3/19	図番		中根	谷	大江