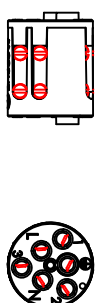
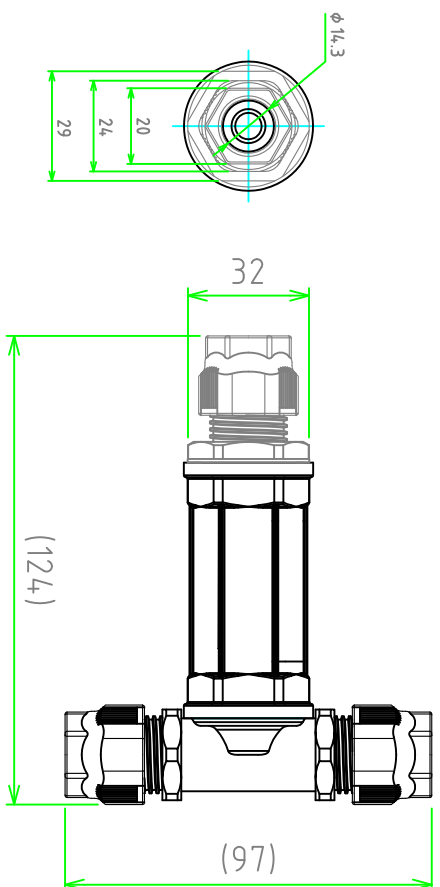


展開図



6P 端子台

データ

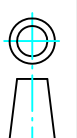
保護等級	IP68相当 2bar/1h
温度範囲	-40℃～+125℃
適合ケーブル外径	φ7～φ13.5

定格・仕様

定格電圧	AC250V
定格電流	24A
適合電線	0.5mm ² ～2.5mm ²
端子台極数	6P

端子ネジ	12	鉄 (M3 マイナス)	亜鉛メッキ		
端子台	1	PA66GF (UL94V-0)	グレー		
ガスケット	2	シリコンゴム	グレー		
ゴムブーツ	3	TPE	グリーン		
T型ケーブルグラインド	1	PA66 (UL94V-2)	グレー		
ケーブルグラインド	1	PA66 (UL94V-2)	グレー		
ボデー	1	PA66GF (UL94V-0)	グレー		
照番		名称	個数	材質	色・表面処理

構成内容



品名

分岐T型 防水中継コネクター

株式会社タカチ電機工業

尺度

1:2

型番

THB402T-6P

承認

中根

検図

谷

製図

大江

作成日

2020/11/5

図番