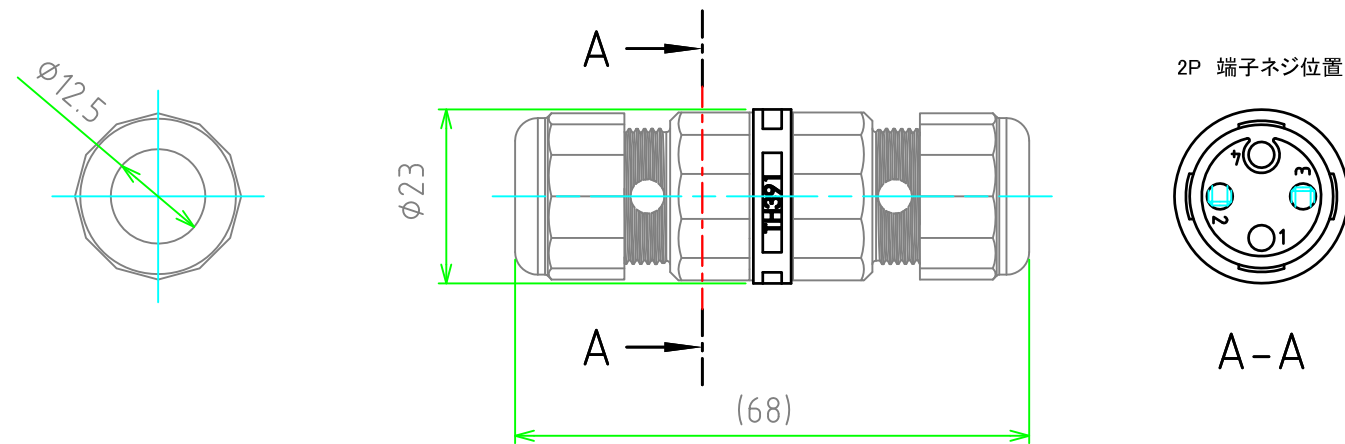


展開図



データ

保護等級	IP68相当 1bar/1h
温度範囲	-40°C~+125°C
適合ケーブル外径	$\phi 7 \sim \phi 12$

定格・仕様

定格電圧	AC450V
定格電流	24A
適合電線	0.5mm ² ~2.5mm ²
端子台極数	2P

照番	名称	個数	材質	色・表面処理
	端子ネジ	4	鉄 (M3 マイナス)	亜鉛メッキ
	端子	2	真ちゅう	ニッケルメッキ
3	ゴムブッシュ	2	TPE	グリーン
2	ケーブルグランド	2	PBT (UL94V-0)	ブラック
1	端子部本体	1	PA66GF (UL94V-0)/TPE	ブラック/グリーン
構成内容				

 尺度 1:1 作成日 2013/06/26	品名	THB391型 防水中継コネクター		
	型番	THB391-2P		
	図番			
		承認	検図	製図
		高地 (一)	中根	大江

株式会社タカチ電機工業