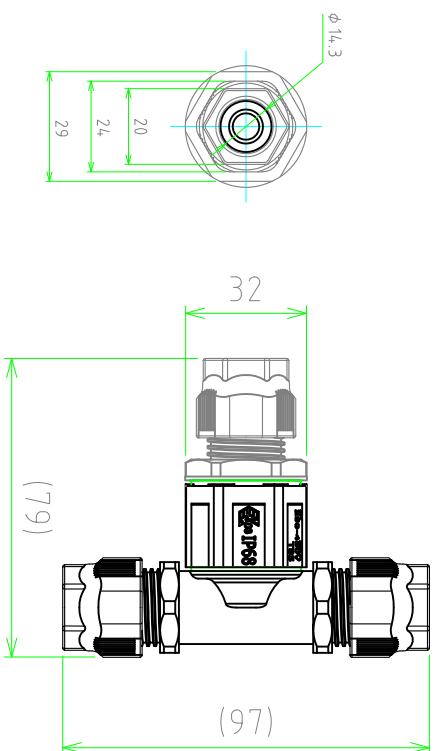


展開図



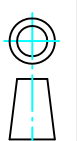
3P 端子台

データ	
保護等級	IP68相当 2bar/1h
温度範囲	-40℃～+125℃
適合ケーブル外径	φ7～φ13.5

定格・仕様	
定格電圧	AC250V
定格電流	24A
適合電線	0.5mm ² ～2.5mm ²
端子台極数	3P

照番	名称	個数	材質	色・表面処理
6	端子ネジ	6	鉄 (M3 マイナス)	亜鉛メッキ
6	端子台	1	PA66GF (UL94V-0)	ブラック
5	ガスケット	2	シリコンゴム	グリーン
4	ゴムブーツ	3	TPE	グリーン
3	T型ケーブルグラインド	1	PA66 (UL94V-2)	ブラック
2	ケーブルグラインド	1	PA66 (UL94V-2)	ブラック
1	ボディ	1	PA66GF (UL94V-0)	ブラック

構成内容



尺度

1:2

品名

分岐T型 防水中継コネクタ

承認

株式会社タカチ電機工業

型番

THB390T-3P

検図

谷

製図

大江

作成日

2020/11/5

図番

中根