

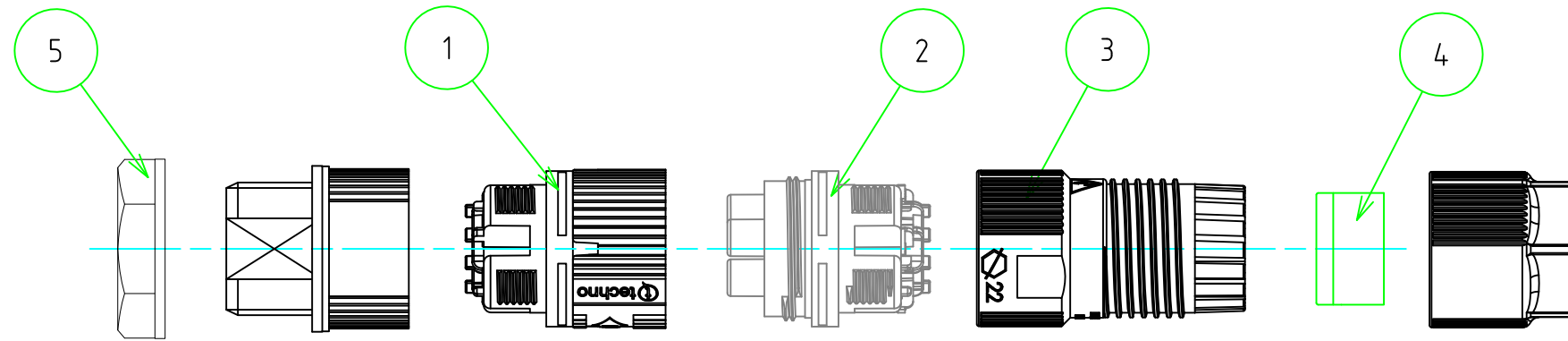
■テクニカルデータ■

保護等級	IP68 3bar/1h
温度範囲	-40°C~+125°C
適合ケーブル外径	φ7~φ13.5
最大取付板厚	7mm

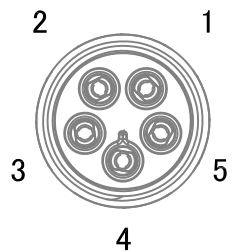
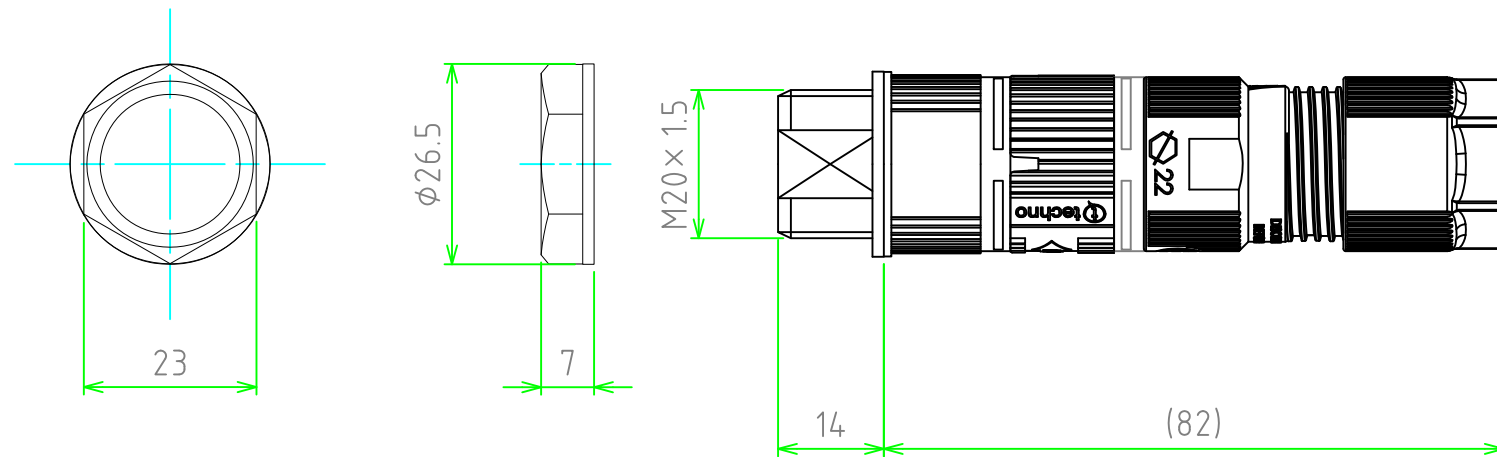
定格・仕様

定格電圧	最大AC500V
定格電流	最大17.5A(EN61984)
	最大10A(UL2238/C22.2 No.182.3)
適合電線	より線0.25mm <sup>2</sup> ~1.5mm <sup>2</sup>
インパルス耐電圧	4kV
端子台極数	5P

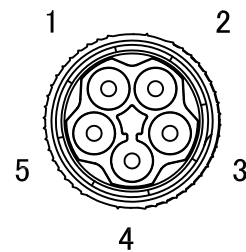
構成内容				
No.	名称	数量	材質	色・表面処理
1	プラグ	1	PA66GF (UL94V-0) / TPE / シリコンゴム	ブラック / グリーン
2	ソケット	1	PA66GF (UL94V-0) / TPE	ブラック / グリーン
3	ケーブルグラウンド	1	PA66 (UL94V-2)	ブラック
4	ゴムブッシュ	1	TPE	グリーン
5	ナット	1	PA66 (UL94V-2)	ブラック
	端子	10	真ちゅう	銀メッキ
	端子ネジ	10	鉄	亜鉛メッキ



展開図

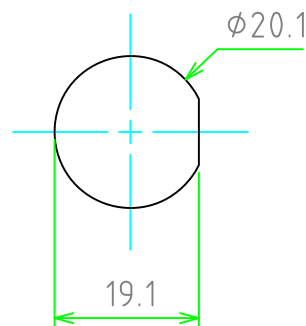


ソケット側



プラグ側

端子配列図



取付穴寸法

<b>TAKACHI</b> 株式会社タカチ電機工業			品名	パネルマウント防水コネクタ	 尺度 1:1
承認	検図	製図	型番	THB387LE-5P-M20	
中根	谷	大江	作成日	2021/3/9	1 / 1