

■テクニカルデータ■

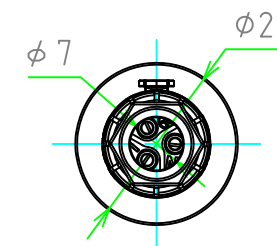
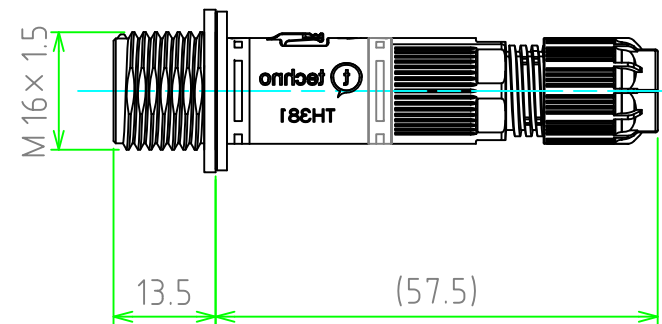
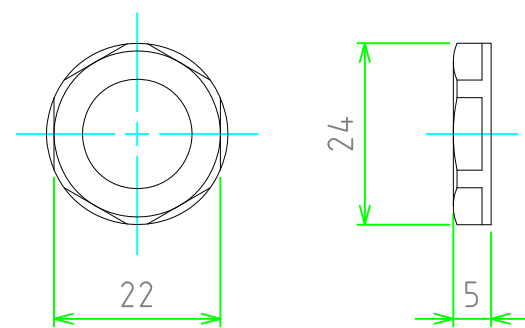
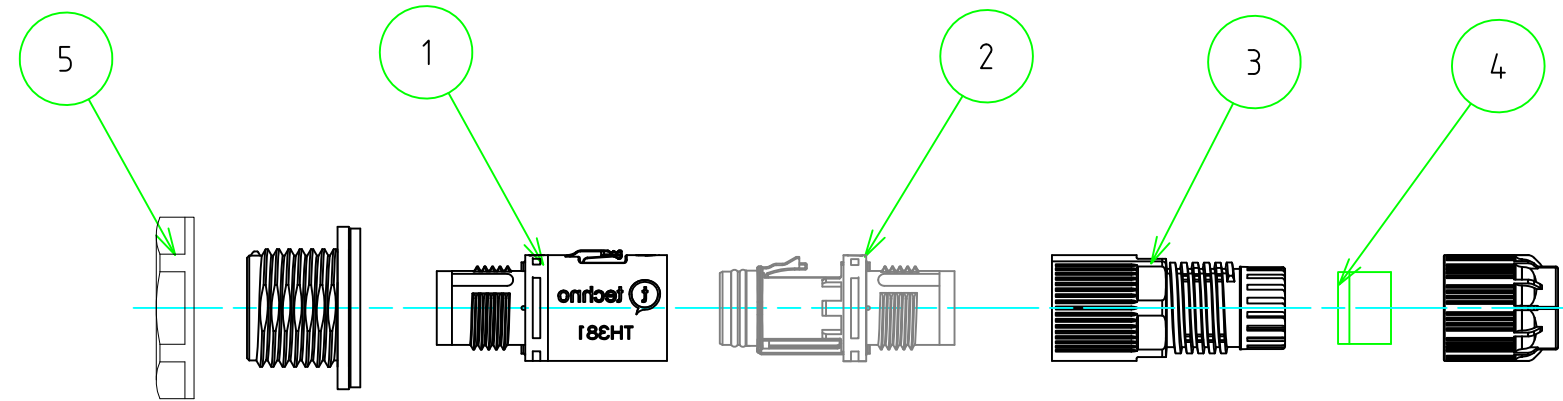
保護等級	IP68 3bar/1h
温度範囲	-40°C ~ +125°C
適合ケーブル外径	φ5.5 ~ φ7

定格・仕様

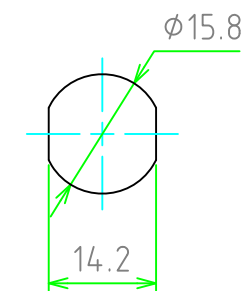
定格電圧	AC500V
定格電流	10A AC
適合電線	より線0.25mm ² ~ 1.0mm ²
端子台極数	3P

構成内容

No.	名称	数量	材質	色・表面処理
1	プラグ	1	PA66GF (UL94V-0)・TPE	ブラック・グリーン
2	ソケット	1	PA66GF (UL94V-0)・TPE	ブラック・グリーン
3	ケーブルグラウンド	1	PA66 (UL94V-2)	ブラック
4	ゴムブッシュ	1	TPE	グリーン
5	ナット	1	PA66 (UL94V-2)	ブラック
	端子	6	真ちゅう	銀メッキ
	端子ネジ	6	鉄	亜鉛メッキ



取付穴寸法



株式会社タカチ電機工業			品名	パネルマウント マイクロ防水コネクタ	
承認	検図	製図	型番	THB381E-3P-7	
中根	谷	大江	作成日	2021/3/19	1 / 1