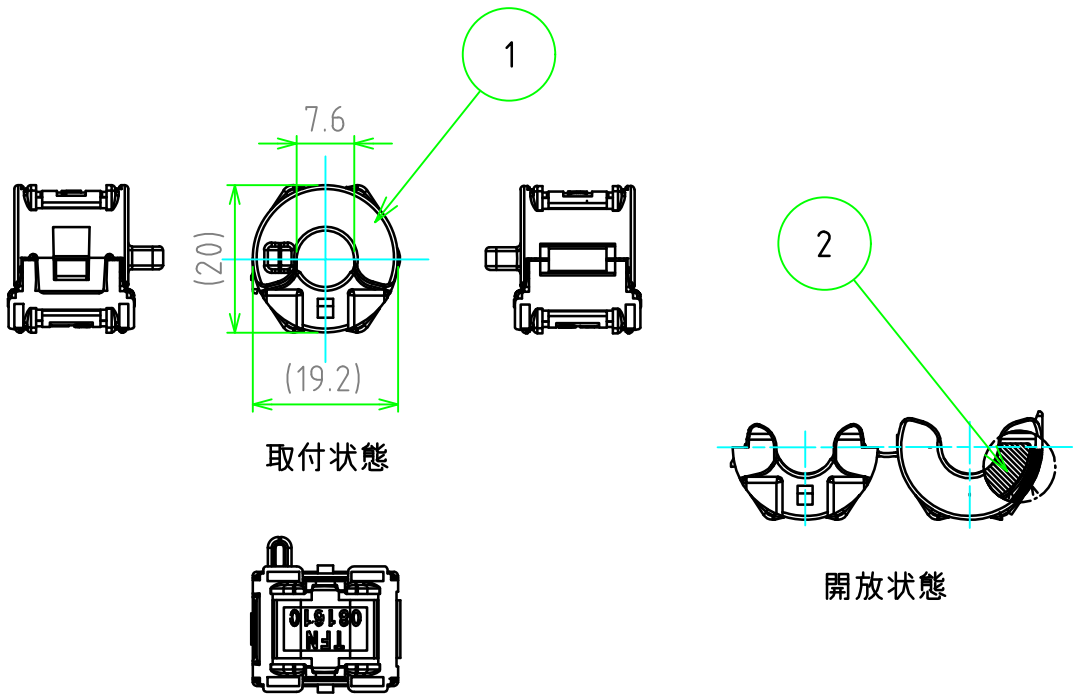
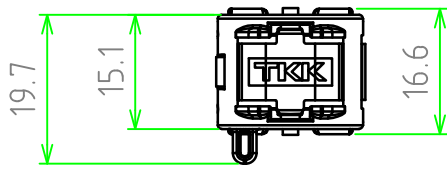


No.	名称	数量	材質	色・表面処理
1	フンタッチケース	1	PA (UL94V-0)	ライトグレー
2	分割コア	1	クリーンフェライト	ガンメタリック

テクニカルデータ		
最低インピーダンス (Ω)		適応ケーブル φ7.5以下
25MHz	100MHz	
44	82	



取付状態

開放状態

※本製品はRoHS対応製品です。

株式会社タカチ電機工業			品名 フンタッチ分割トロイダルコア	
承認	検図	製図	型番 TFN-081610	
中根	中根	鎌田	作成日 2022/07/20	1 / 1