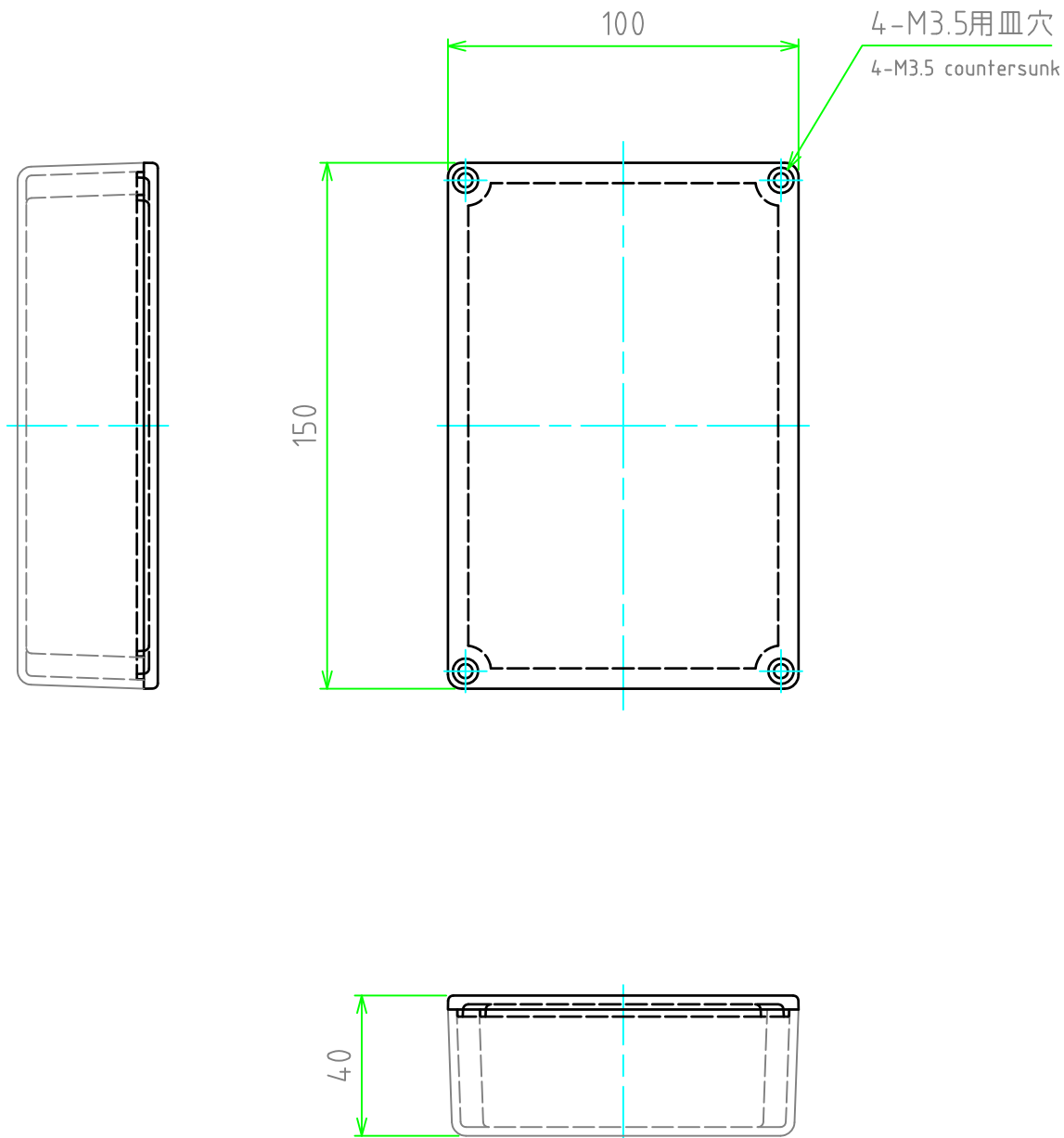
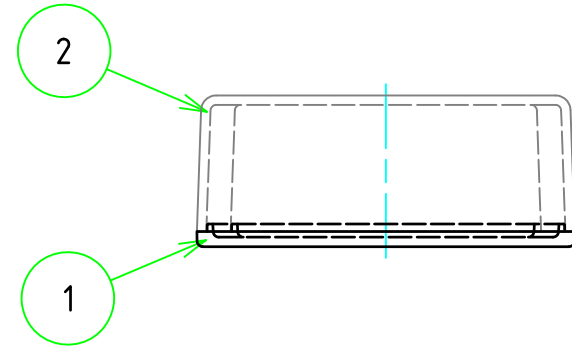


外視 / External View



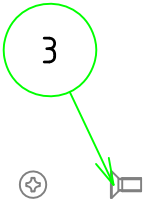
構成内容 / Components

No.	名称 / Part name	数量 / Pcs	材質 / Material	色・表面処理 / Color・Finish
1	カバー Cover	1	アルミダイキャスト ADC12 Diecast aluminium ADC12	ブラック塗装 , 無処理 Black painted , Unfinished
2	ボディー Base	1	アルミダイキャスト ADC12 Diecast aluminium ADC12	ブラック塗装 , 無処理 Black painted , Unfinished
3	取付ビス(皿 M3.5 x 8) Screw(Countersunk M3.5 - 8)	4	鉄 Steel	三価黒クロメート , ニッケルメッキ Black trivalent chromate , Nickel plated

色仕様(型番末尾口) / Color Type(End of product number口)

記号 / Code	カバー / Cover	ボディー / Base	取付ビス / Screw
B	ブラック塗装 / Black painted	ブラック塗装 / Black painted	三価黒クロメート / Black trivalent chromate
N	無処理 / Unfinished	無処理 / Unfinished	ニッケルメッキ / Nickel plated

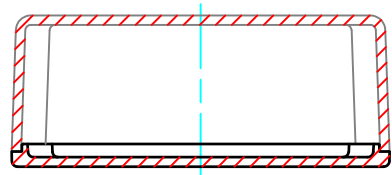
導通製品 / Conductive



株式会社タカチ電機工業 TAKACHI ELECTRONICS ENCLOSURE Co., LTD.			品名 / Title アルミダイキャストボックス DIECAST ALUMINIUM BOX	尺度 / Scale 1:2
承認 / Approved	検図 / Checked	製図 / Created	型番 / Product number TD10-15-4口 作成日 / Date 2019/04/17	
中根	横田	中根		1 / 2

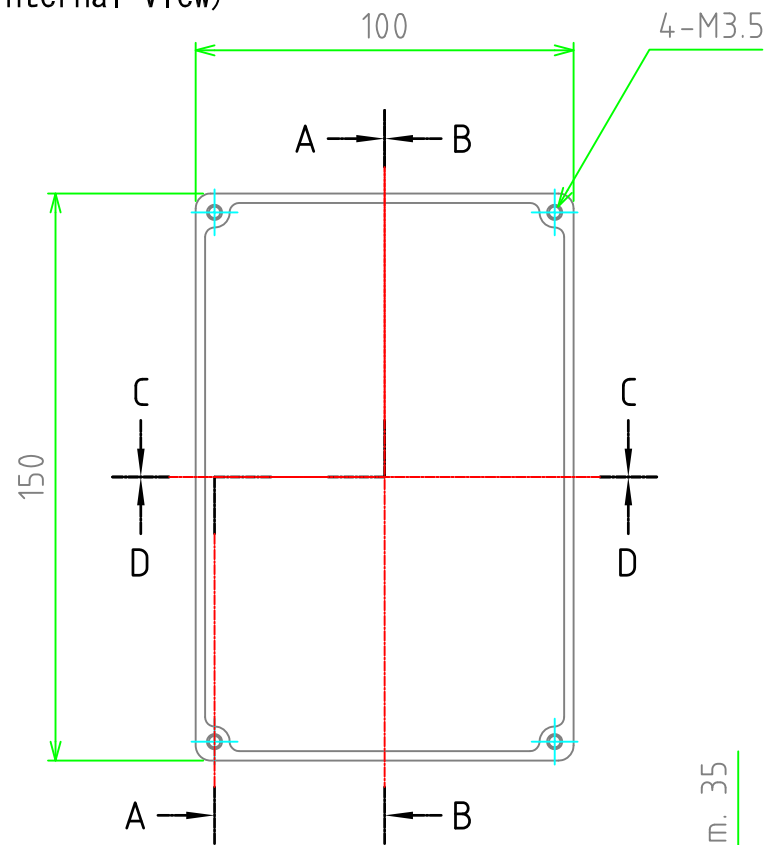
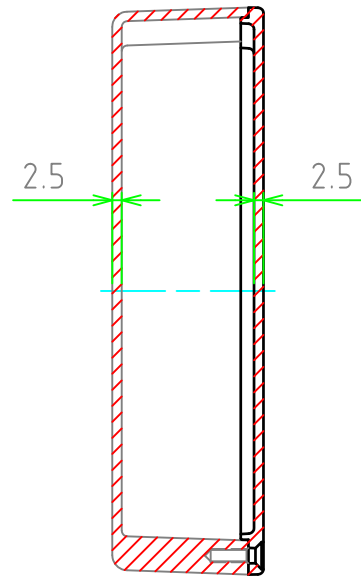
内視 / Internal View

C-C

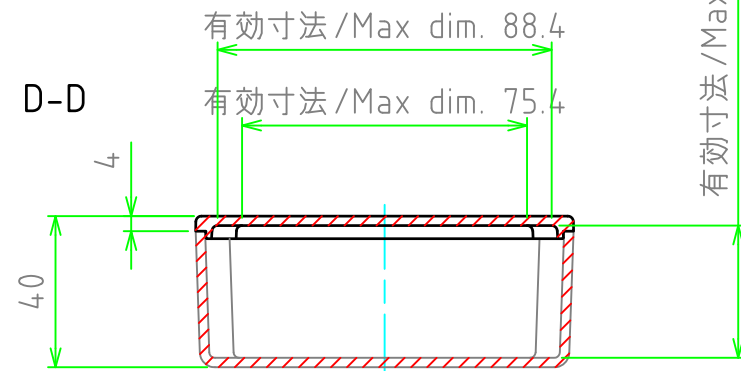


ボディー(内視)
Base (Internal View)

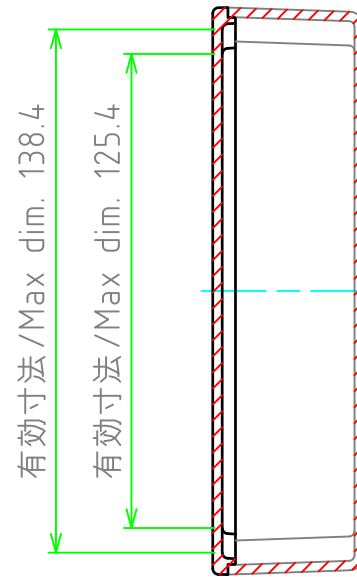
A-A



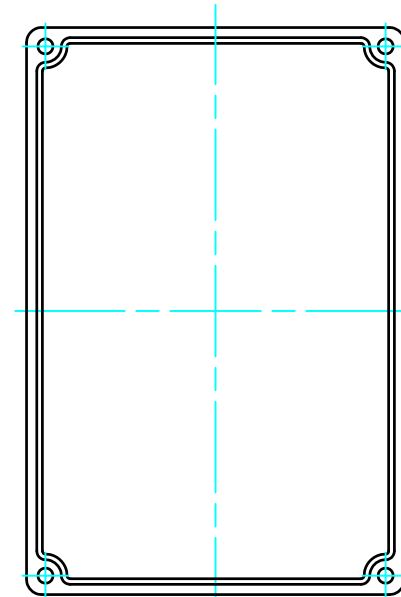
D-D



B-B



カバー(内視)
Cover (Internal View)



株式会社タカチ電機工業 TAKACHI ELECTRONICS ENCLOSURE Co., LTD.			品名/Title アルミダイキャストボックス DIECAST ALUMINIUM BOX	尺度/Scale 1:2
承認/Approved	検図/Checked	製図/Created	型番/Product number TD10-15-4B/TD10-15-4N	
中根	横田	中根	作成日/Date 2019/04/17	2 / 2