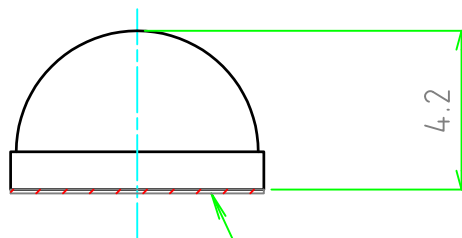
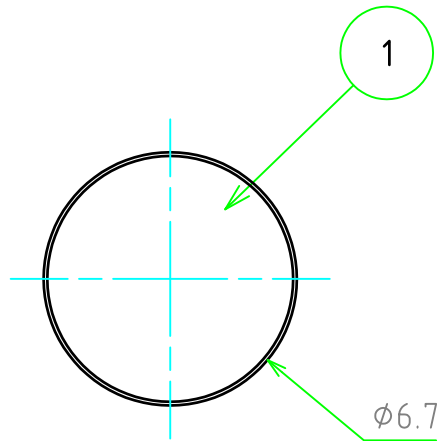


構成内容 / Components

(文書番号 : TY-34)2008.02.08

No.	名称 / Part name	数量 / Pcs	材質 / Material	色・表面处理 / Color・Finish
1	ゴム足 Rubber feet	1	合成ゴム Synthetic rubber	黒 Black


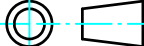
※合成ゴムは長期間経過すると色が移行します。/Rubber material color may fade over time.



両面テープ / Double-side tape

販売単位個数 : 10個 (1袋)

Sales unit : 10 / pack

 株式会社タカチ電機工業 TAKACHI ELECTRONICS ENCLOSURE Co., LTD.			品名 / Title 丸型貼付ゴム足 ROUNDED ADHESIVE RUBBER FEET	
承認 / Approved	検図 / Checked	製図 / Created	型番 / Product number TB-7	尺度 / Scale 5:1
中根	中根	鎌田	作成日 / Date 2020/11/18	1 / 1