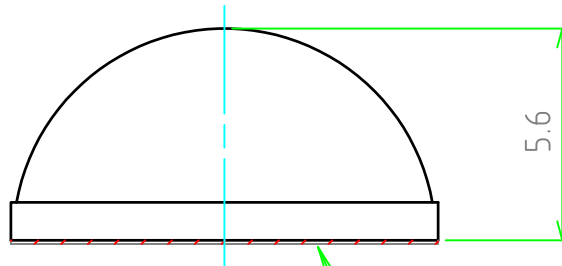
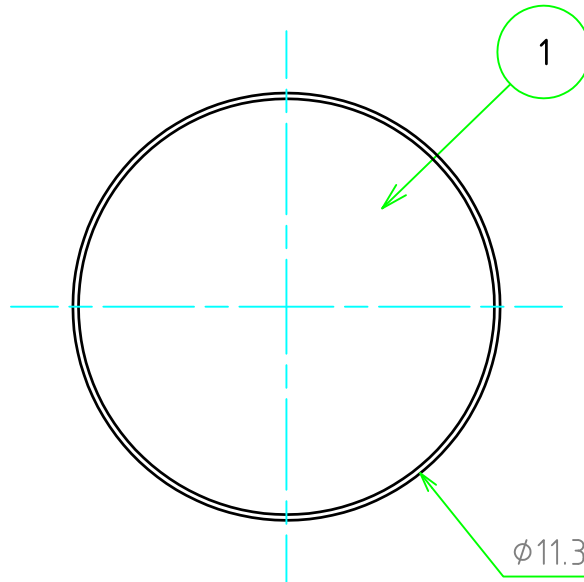


構成内容 / Components

(文書番号 : TY-34)2008.02.08

| No. | 名称 / Part name | 数量 / Pcs | 材質 / Material | 色・表面处理 / Color・Finish |
|-----|--------------------|----------|--------------------------|-----------------------|
| 1 | ゴム足 Rubber feet | 1 | 合成ゴム Synthetic rubber | 白 White |


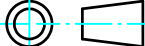
※合成ゴムは長期間経過すると色が移行します。/Rubber material color may fade over time.



両面テープ / Double-side tape

販売単位個数 : 10個 (1袋)

Sales unit : 10 / pack

| | | | | |
|--|--------------|--------------|---|---|
|  株式会社タカチ電機工業 TAKACHI ELECTRONICS ENCLOSURE Co., LTD. | | | 品名 / Title 丸型貼付ゴム足 ROUNDED ADHESIVE RUBBER FEET |  |
| 承認 / Approved | 検図 / Checked | 製図 / Created | 型番 / Product number TB-12W | 尺度 / Scale 5:1 |
| 中根 | 中根 | 鎌田 | 作成日 / Date 2020/11/18 | 1 / 1 |