

外視 / External View

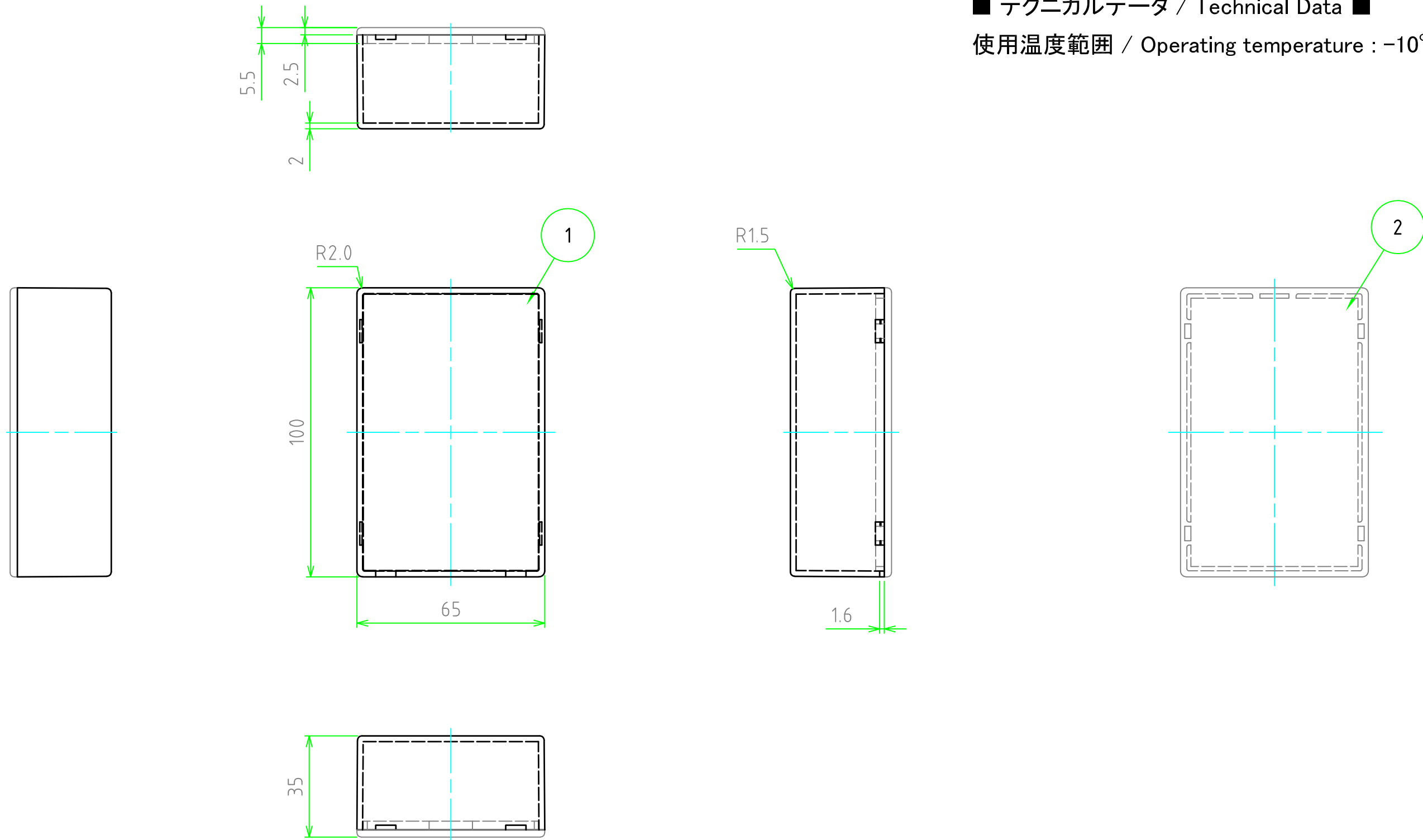
構成内容 / Components

【文書番号：TY-34】2008.02.08

No.	名称 / Part name	数量 / Pcs	材質 / Material	色・表面処理 / Color・Finish
1	上カバー Base	1	耐熱性ABS樹脂 ABS heat-resistant	ブラック Black
2	下蓋 Cover	1	耐熱性ABS樹脂 ABS heat-resistant	ブラック Black

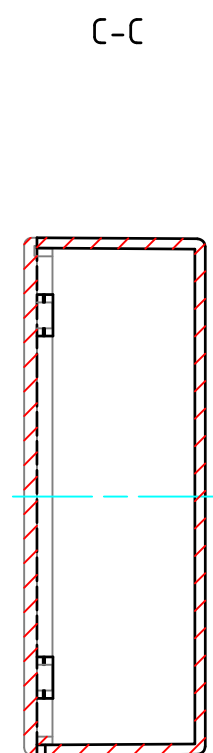
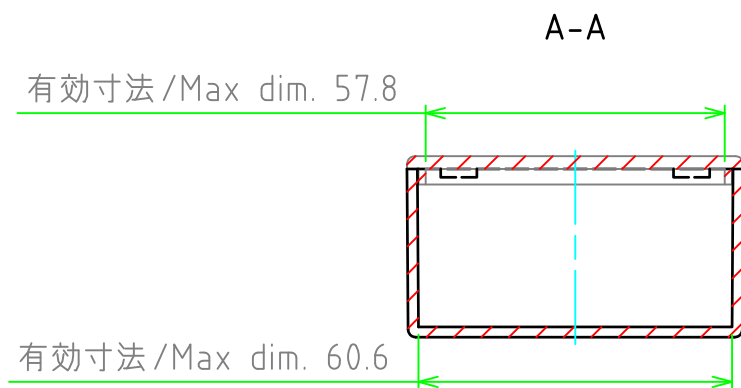
■ テクニカルデータ / Technical Data ■

使用温度範囲 / Operating temperature : -10°C ~ +100°C

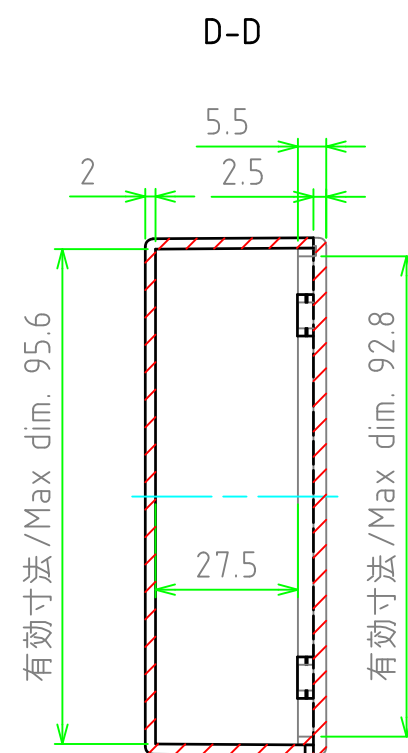
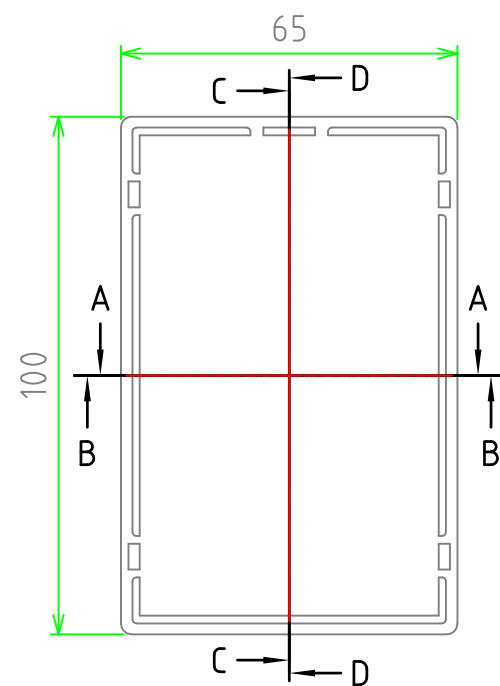


株式会社タカチ電機工業 <small>TAKACHI ELECTRONICS ENCLOSURE Co., LTD.</small>			品名 / Title プラスチックケース COMPACT SNAP-IN PLASTIC CASE	尺度 / Scale 1:1.5
承認 / Approved	検図 / Checked	製図 / Created	型番 / Product number SW-T100B	
	中根	野口	作成日 / Date 2017/11/27	1 / 2

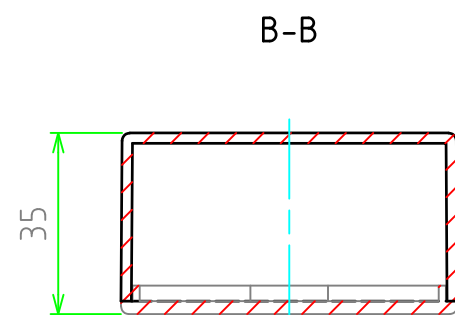
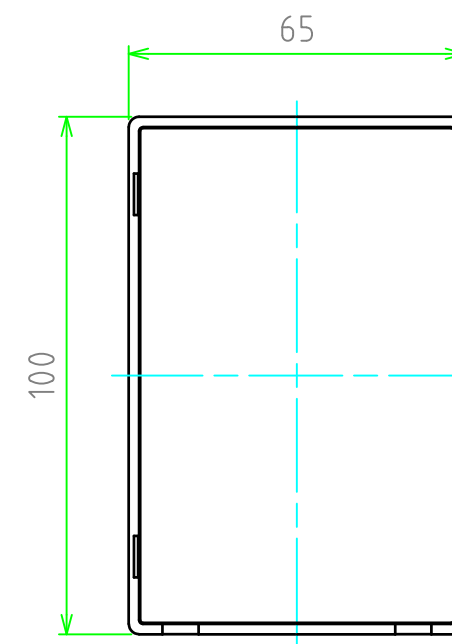
内視 / Internal View



下蓋 (内視)
Cover (Internal View)



上カバー (内視)
Base (Internal View)



株式会社タカチ電機工業 <small>TAKACHI ELECTRONICS ENCLOSURE Co., LTD.</small>			品名 / Title プラスチックケース COMPACT SNAP-IN PLASTIC CASE	
承認 / Approved	検図 / Checked	製図 / Created	型番 / Product number SW-T100B	
	中根	野口	作成日 / Date 2017/11/27	2 / 2