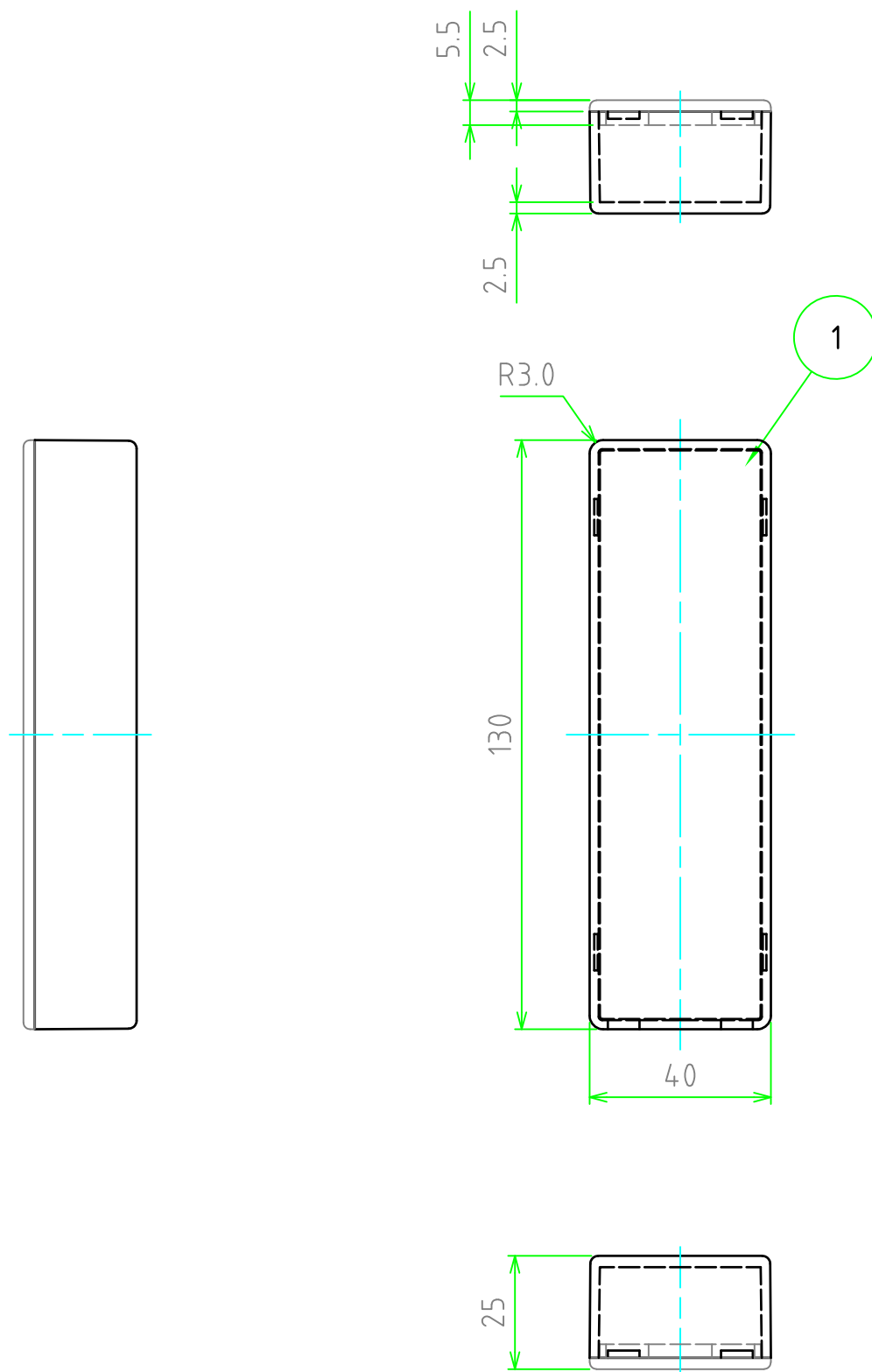


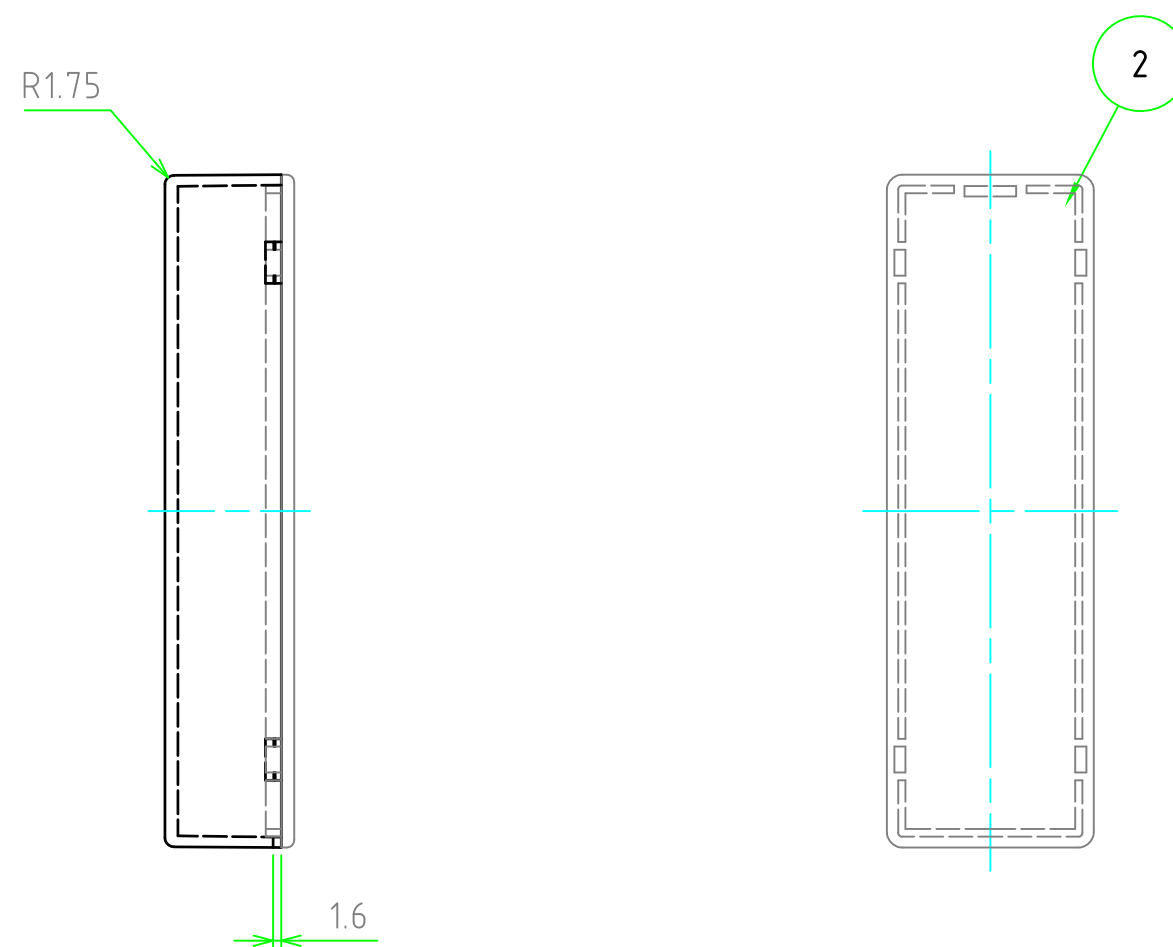
# 外視 / External View



構成内容 / Components				文書番号 / Document No. : TY-34)2008.02.08
No.	名称 / Part name	数量 / Pcs	材質 / Material	色・表面処理 / Color・Finish
1	上カバー Base	1	ABS樹脂 UL94HB ABS UL94HB	ライトグレー , ブラック Light gray , Black
2	下蓋 Cover	1	ABS樹脂 UL94HB ABS UL94HB	ライトグレー , ブラック Light gray , Black

## ■ テクニカルデータ / Technical Data ■

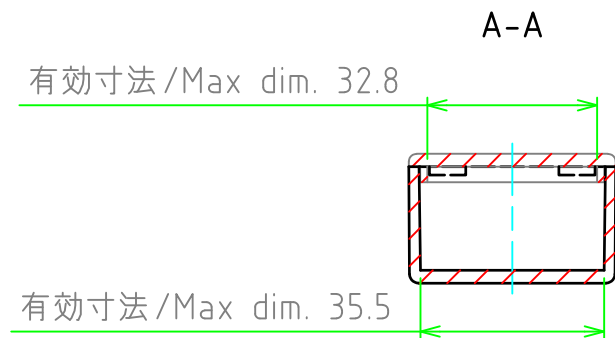
使用温度範囲 / Operating temperature : -10°C ~ +60°C



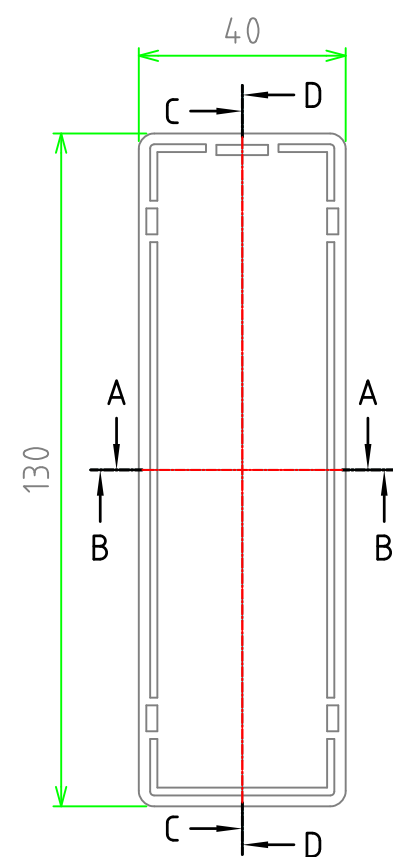
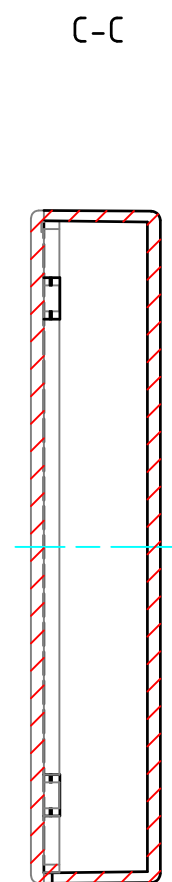
色仕様(型番末尾□) / Color Type (End of product number □)		
色記号 / Code	上カバー / Base	下蓋 / Cover
S	ライトグレー / Light gray	ライトグレー / Light gray
B	ブラック / Black	ブラック / Black

<b>株式会社タカチ電機工業</b> <small>TAKACHI ELECTRONICS ENCLOSURE Co., LTD.</small>			<b>品名 / Title</b> プラスチックケース COMPACT SNAP-IN PLASTIC CASE	尺度 / Scale 1:1.5
<b>承認 / Approved</b> 中根	<b>検図 / Checked</b> 野口	<b>製図 / Created</b> 野口	<b>型番 / Product number</b> SW-130□	
			<b>作成日 / Date</b> 2017/11/17	1 / 2

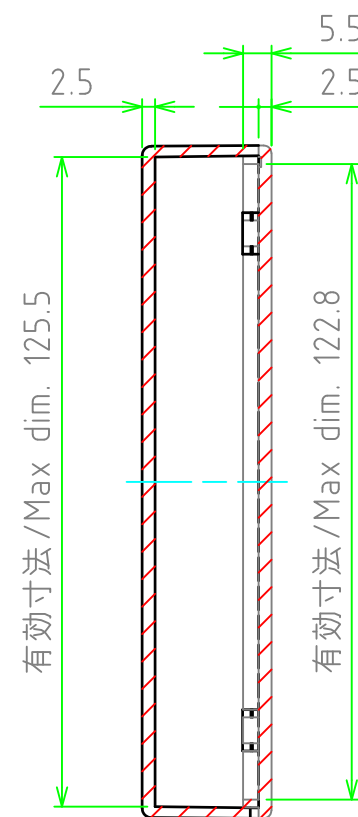
# 内視 / Internal View



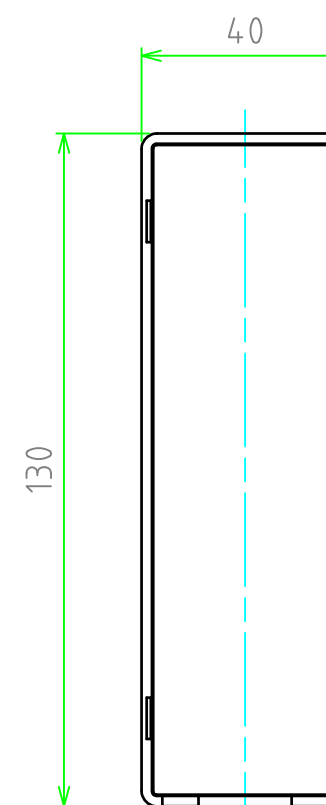
下蓋 (内視)  
Cover (Internal View)



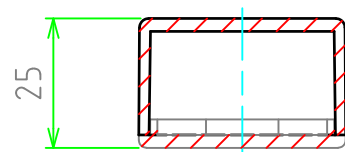
D-D



上カバー (内視)  
Base (Internal View)



B-B



<b>株式会社タカチ電機工業</b> <small>TAKACHI ELECTRONICS ENCLOSURE Co., LTD.</small>			品名 / Title プラスチックケース COMPACT SNAP-IN PLASTIC CASE	
承認 / Approved	検図 / Checked	製図 / Created	型番 / Product number SW-130□	
	中根	野口	作成日 / Date 2017/11/17	尺度 / Scale 1:1.5 2 / 2