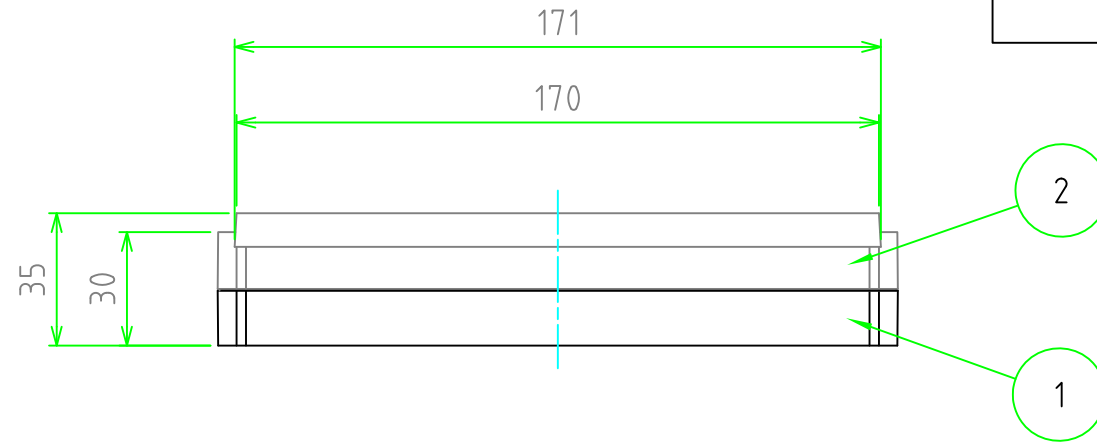
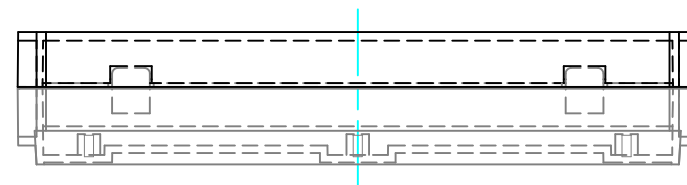
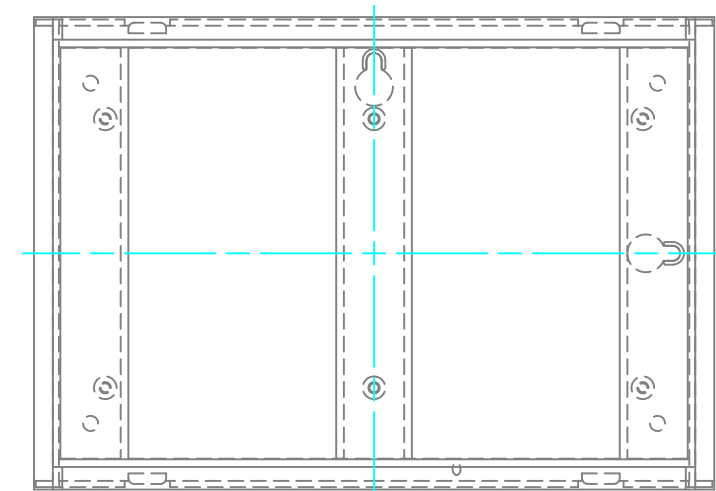
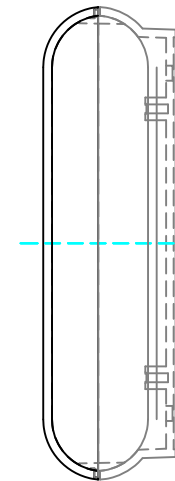
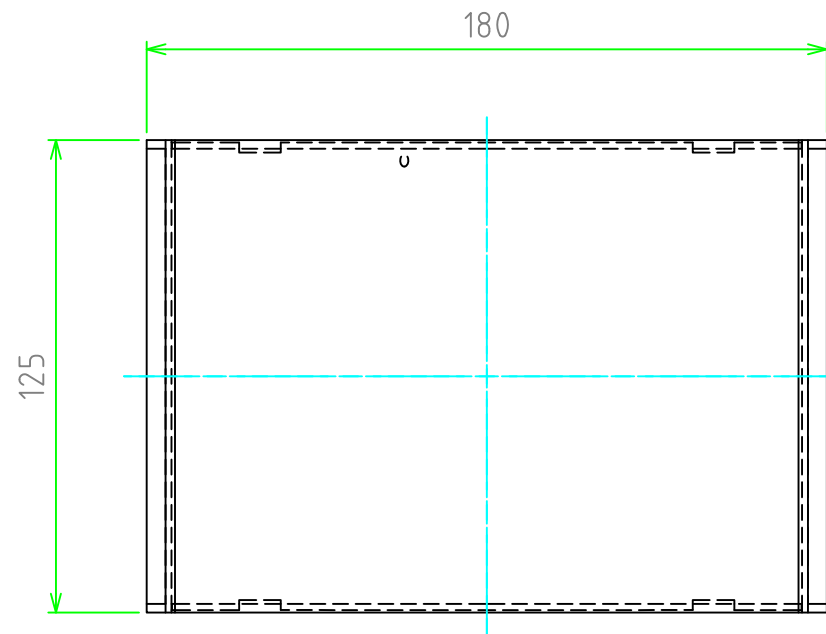
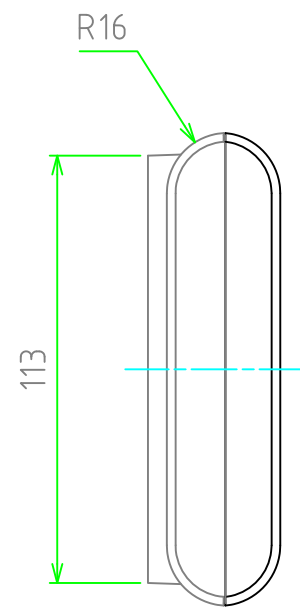


外視 / External View

構成内容 / Components				文書番号: TY-34]2008.02.08
No.	名称 / Part name	数量 / Pcs	材質 / Material	色・表面処理 / Color・Finish
1	トップカバー Cover	1	ABS樹脂 UL94HB ABS UL94HB	ライトグレー, ホワイト Light gray, White
2	ボディ Base	1	ABS樹脂 UL94HB ABS UL94HB	ライトグレー, ホワイト Light gray, White



■テクニカルデータ / Technical Data■  
使用温度範囲 / Operating temperature : -10°C ~ +60°C



色仕様(型番末尾口) / Color Type(End of product number口)

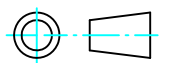
記号 / Code	色 / Color
G	ライトグレー / Light gray
W	ホワイト / White

**TAKACHI** 株式会社タカチ電機工業  
TAKACHI ELECTRONICS ENCLOSURE Co., LTD.

承認 / Approved	検図 / Checked	製図 / Created
中根	王	常山

品名 / Title  
ネットワークプラスチックケース  
NETWORK PLASTIC CASE

型番 / Product number	作成日 / Date
SU-180口	2019/03/19



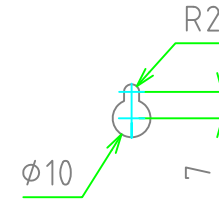
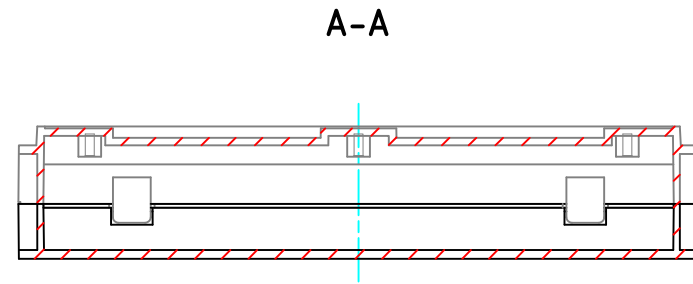
尺度 / Scale

1:2

1 / 2

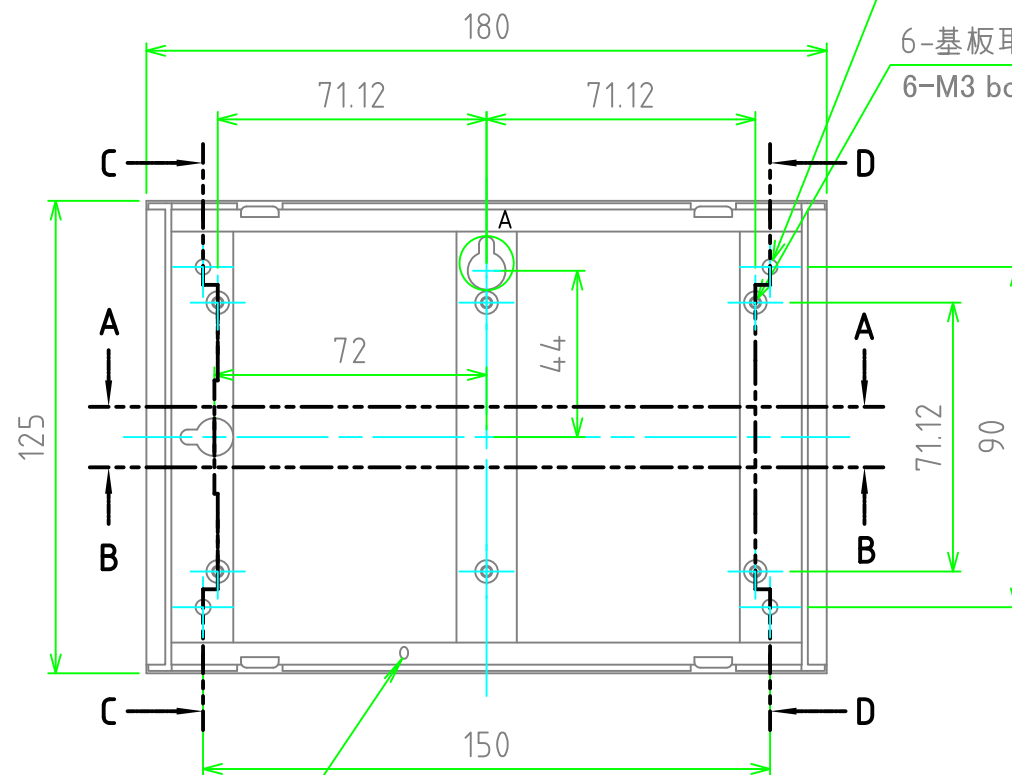
内視 / Internal View

打抜き穴部詳細図 A  
A Detail : Hanging hole mark



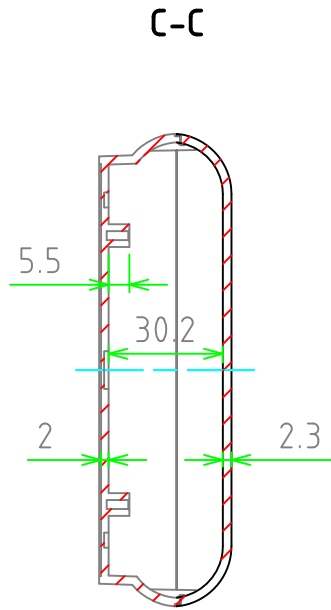
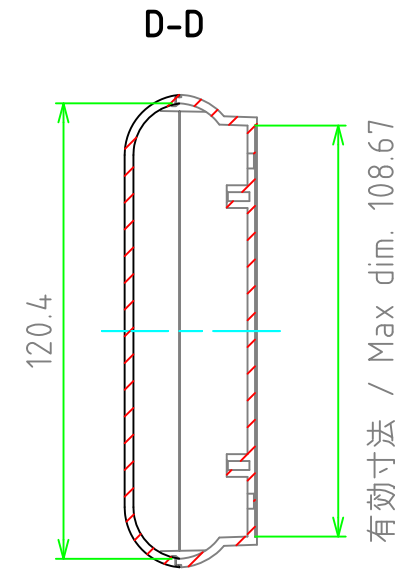
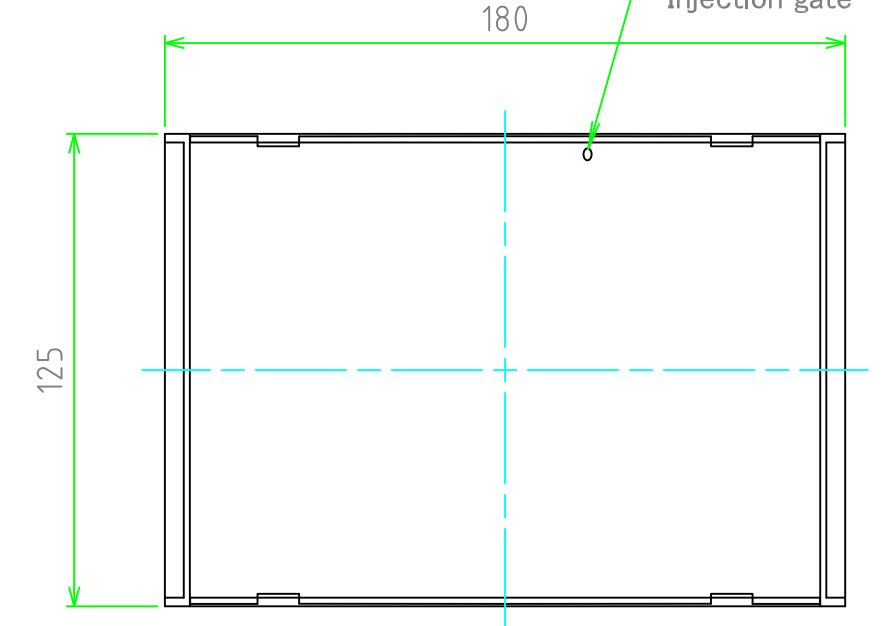
ボディー (内視)  
Base (Internal View)

- 4-φ4 打抜き穴  
4-φ4 mounting hole mark
- 6-基板取付用ボス M3用  
6-M3 boss for PCB



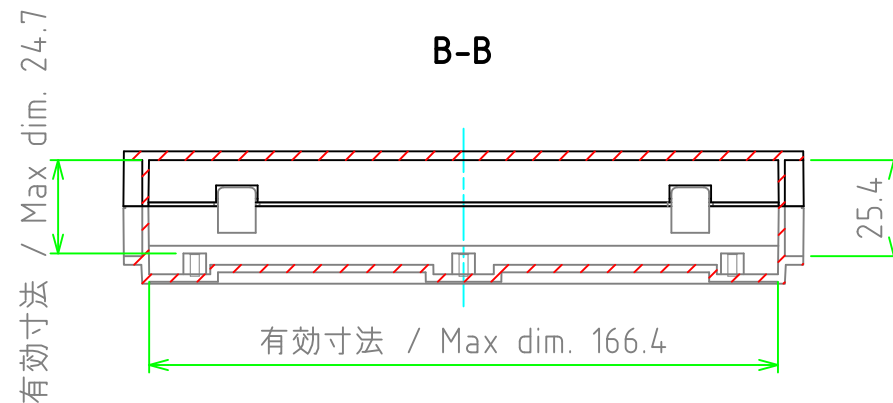
トップカバー (内視)  
Cover (Internal View)

- インジェクションゲート  
Injection gate



インジェクションゲート  
Injection gate

B-B



<b>株式会社タカチ電機工業</b> TAKACHI ELECTRONICS ENCLOSURE Co., LTD.			<b>品名 / Title</b> ネットワークプラスチックケース NETWORK PLASTIC CASE	 <b>尺度 / Scale</b> 1:2
<b>承認 / Approved</b> 中根	<b>検図 / Checked</b> 王	<b>製図 / Created</b> 常山	<b>型番 / Product number</b> SU-180□	
			<b>作成日 / Date</b> 2019/03/19	2 / 2