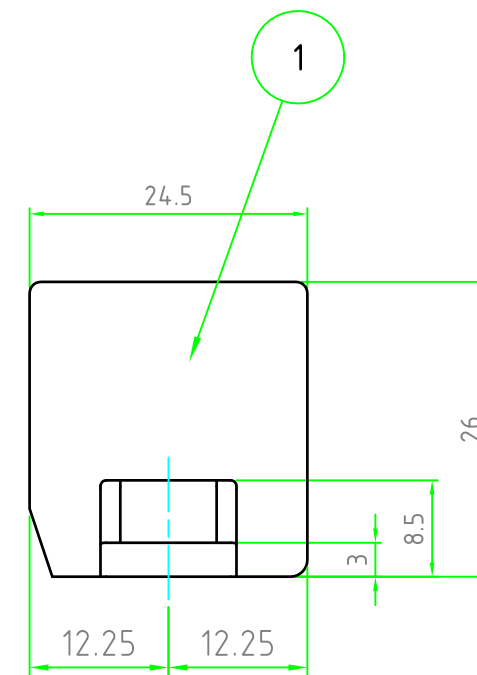
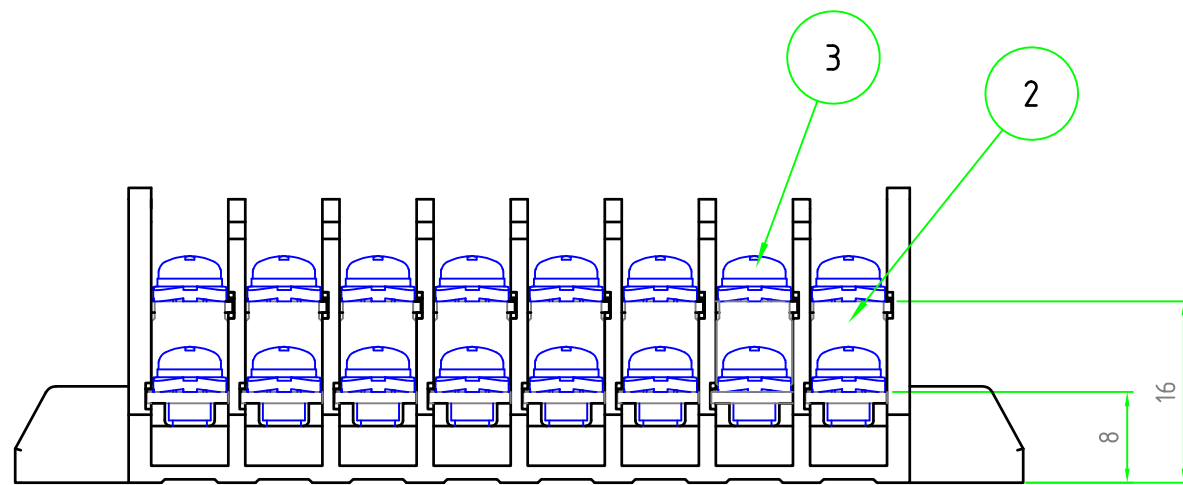
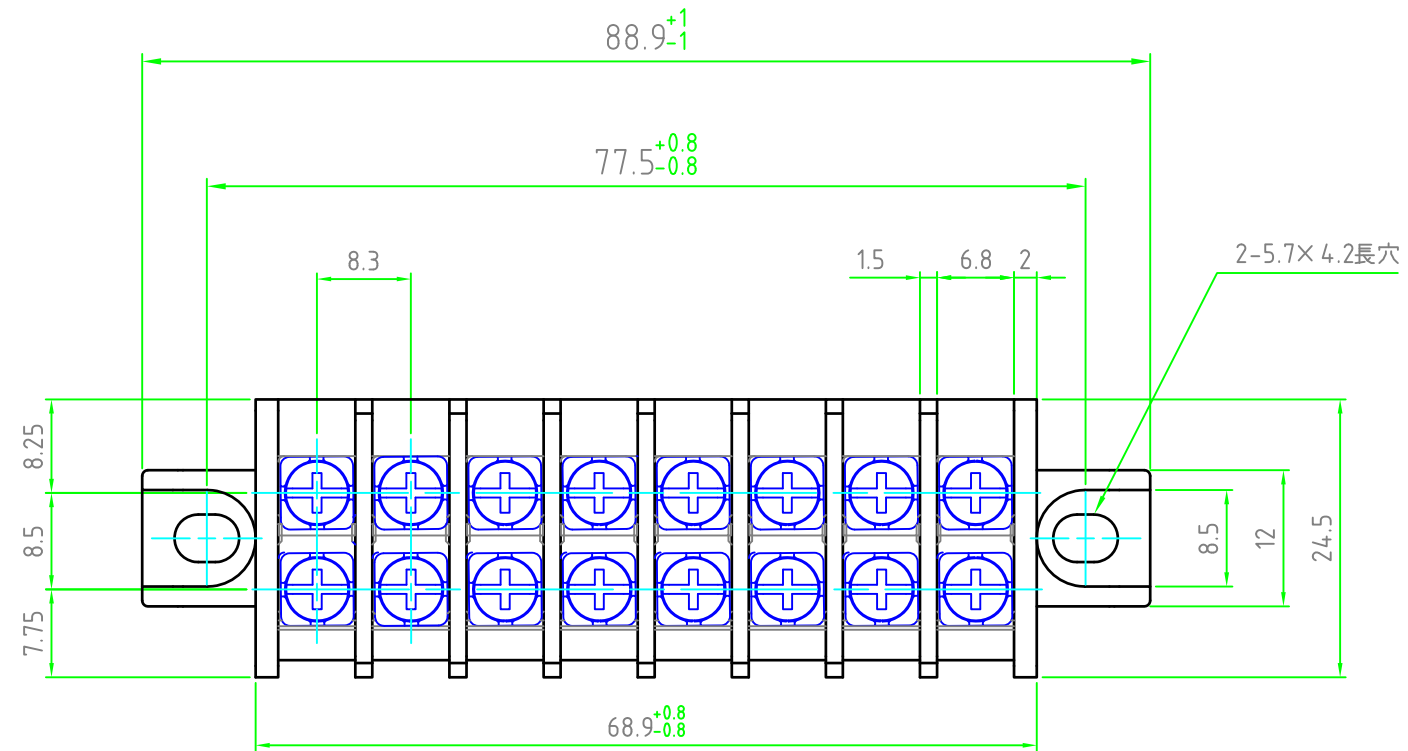
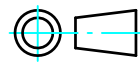


構成内容

照番	名称	数量	材質	色・表面処理
1	基台	1	PBT(UL94V-0)	ブラック
2	導電板	8	真ちゅう	ニッケルメッキ
3	結線ビス	16	鉄 M3×8	ニッケルメッキ
	取付ビス	2	鉄M4×10タップング	三価クローメイト



 尺度 1.5:1	材質				△5			
	表面処理				△4			
数量	株式会社タカチ電気工業				△3			
	承認	承認	検図	製図	△2			
日付 2010/01/30	承認	承認	検図	製図	△1			
	高地	高地	中根	高地	符号	変更記事	年・月・日	担当
					品名	STB814-8P STB型中継用端子台		
					図番	S10017	Rev.	