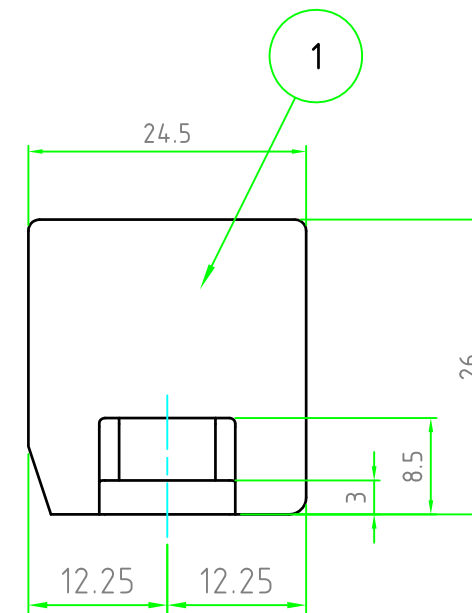
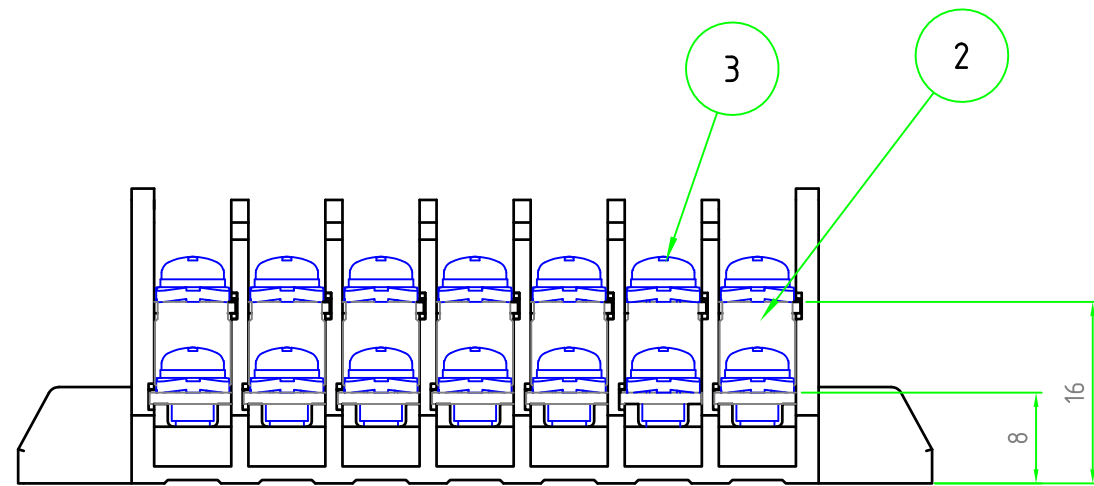
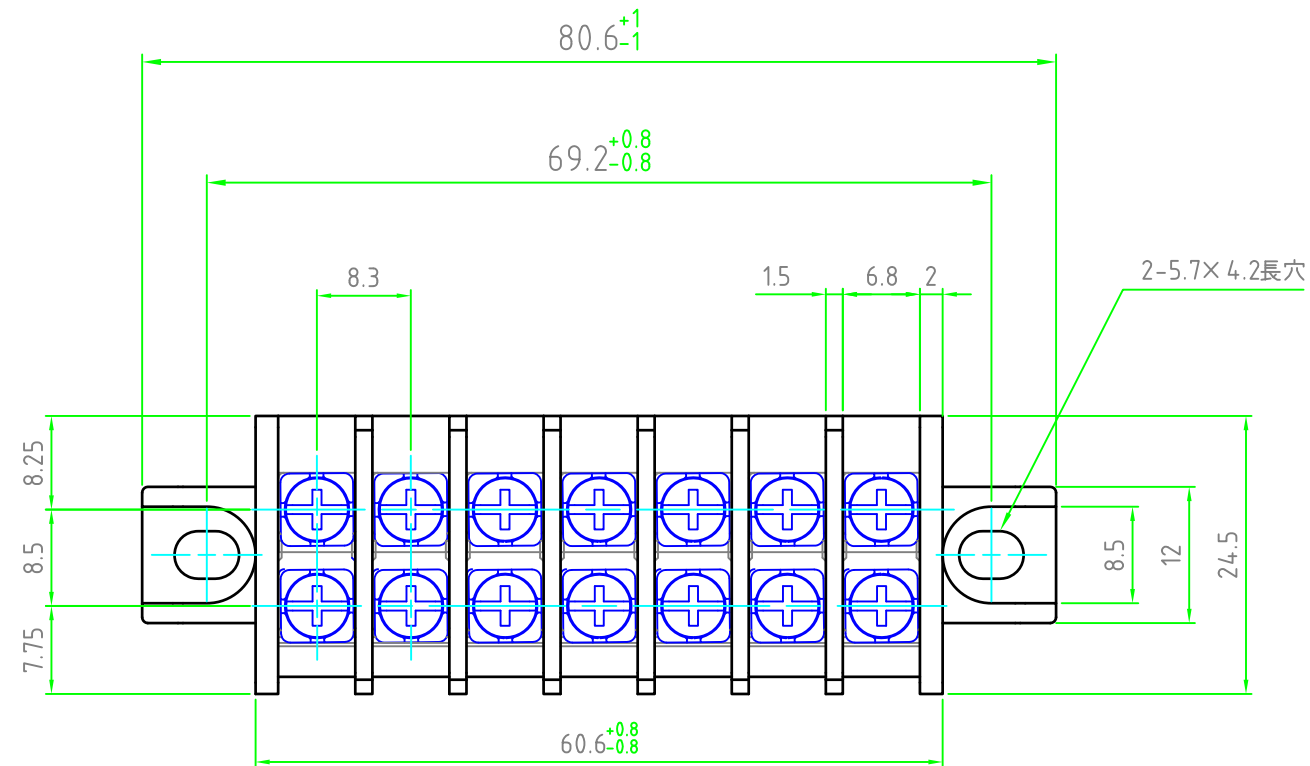
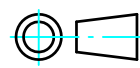


構成内容

照番	名称	数量	材質	色・表面処理
1	基台	1	PBT (UL94V-0)	ブラック
2	導電板	7	真ちゅう	ニッケルメッキ
3	結線ビス	14	鉄 M3×8	ニッケルメッキ
	取付ビス	2	鉄M4×10タップング	三価クローメイト



 材質					△5			
					△4			
尺度 1.5:1	表面処理				△3			
					△2			
数量	株式会社タカチ電気工業				△1			
					符号	変更記事	年・月・日	担当
日付 2010/01/30	承認	承認	検図	製図	品名			
		高地	中根	高地	STB814-7P STB型中継用端子台			
					図番	S10016		Rev.